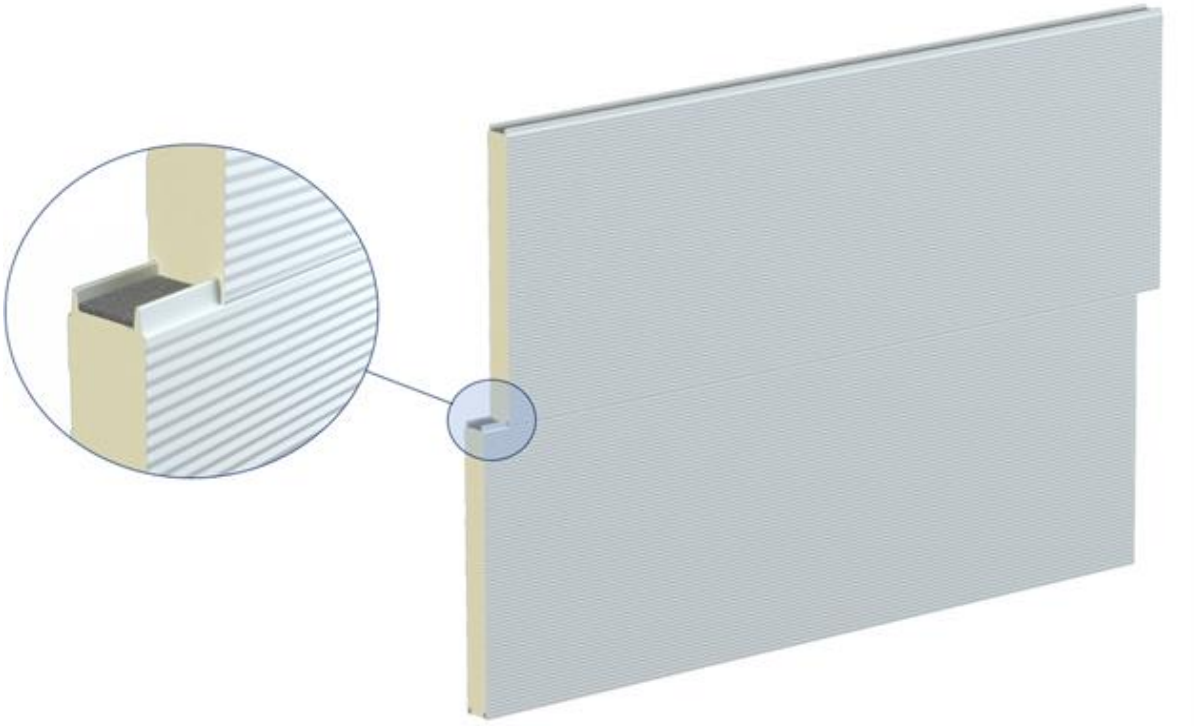


PRODUKTKARTE

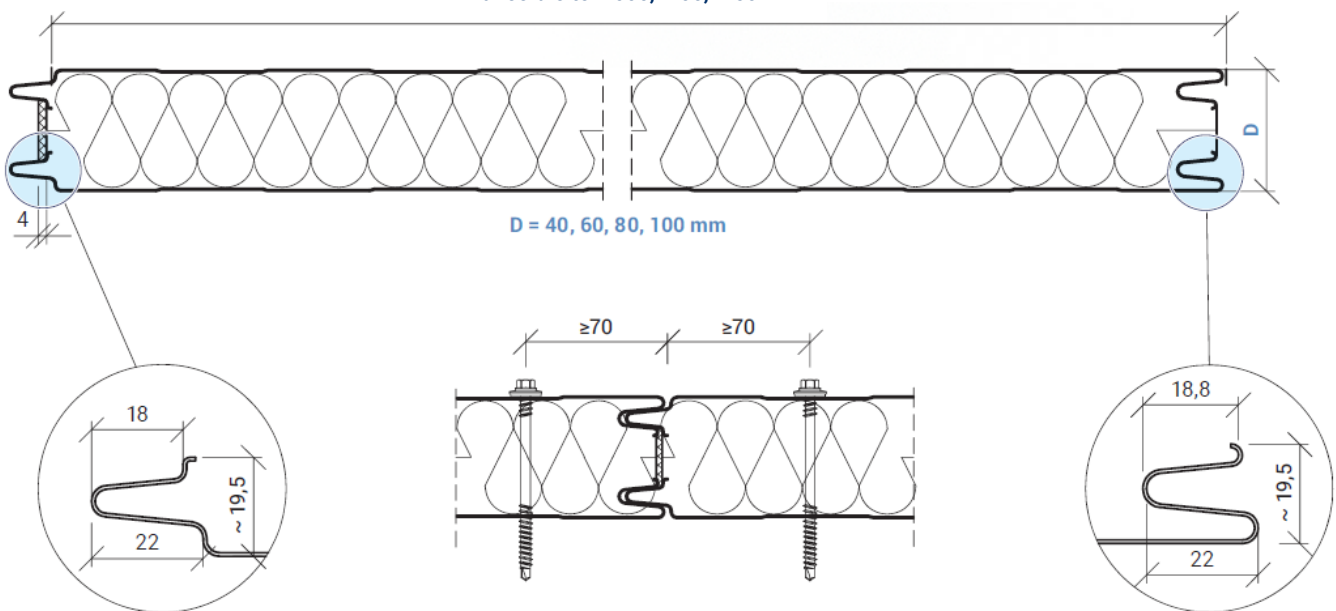
Wand-Sandwichpaneel

ARPANEL S PIR

Standardbefestigung



Panelbreite: 1000,1100,1150 mm





Stil. Qualität. Funktion.

PARAMETER ARPANEL S PIR

	40	60	80	100
Kerndicke	40	60	80	100
Deckschicht außen [mm]	0,5 – 0,7			
Deckschicht innen [mm]	0,4 – 0,7			
Kerndichte	40 ± 3 kg/m ³			
Gewicht [kg/ m ²]	10	10,7	11,6	12,7
Schalldämmung [Rw(C,Ctr) dB]	25 (-2;-4)			
Schallabsorption [α_w]	0,15			
Wärmeübergangskoeffizient $U_{d,S} = W/(m^2 \times K)$	0,58	0,37	0,27	0,22
Brandverhalten	B-s1,d0			
Feuerbeständigkeit nach PN-B-02867	Nicht feuerverbreitend (NRO)			



Stil. Qualität. Funktion.

INNENWAND			
Feuerbeständigkeit nach PN-EN 13501-2 vertikal	Nicht klassifiziert	EI 15 ≤ 4 m	E 30/ EI 30 / EW 30 ≤ 4 m E 20/ EI 20/ EW 20 ≤ 7,5 m
Feuerbeständigkeit nach PN-EN 13501-2 horizontal	Nicht klassifiziert	E 20/ EI 20 / EW 20 ≤ 4 m	E 30/ EI 30 / EW 30 ≤ 4 m E 20/ EI 20/ EW 20 ≤ 7,5 m
AUSSENWAND			
Feuerbeständigkeit nach PN-EN 13501-2 vertikal	Nicht klassifiziert	E 15 (o↔i)/ EI 15 (o↔i) ≤ 4 m	E 30(o↔i)/ EI 30 (o↔i)/EW 30(o↔i) ≤ 4 m E 15(o↔i)/ EI 15 (o↔i)/EW 20(o↔i) ≤ 7,5 m
Feuerbeständigkeit nach PN-EN 13501-2 horizontal	Nicht klassifiziert	E 15(o↔i)/ EI 15 (o↔i)/EW 20(o↔i) ≤ 4 m	E 30(o↔i)/ EI 30 (o↔i)/EW 30(o↔i) ≤ 4 m E 15(o↔i)/ EI 15 (o↔i)/EW 20(o↔i) ≤ 7,5 m
DECKE			
Feuerbeständigkeit nach PN-EN 13501-2:2016 decke	NPD	EI 15 (a←b) ≤ 1,7 m	

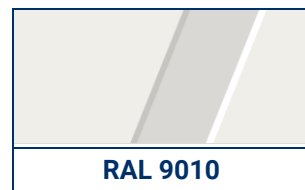
Standardmäßige Beschichtung

Polyester – PE
Auf Bestellung andere Beschichtungen.

Umweltbedingungen bei standardmäßigen Beschichtung Polyester - PE

Anwendung im Innern des Gebäudes möglich bei Umweltbedingungen A1, A2, A3 und auf der Außenseite des Gebäudes bei Umweltbedingungen C1, C2, C3.

Standardfarben



Auf Bestellung des Kunden werden Sandwichpaneele ARPANEL in anderen Farben hergestellt, als die genannten RAL-Standardfarben..

Lieferbare Längen

Standardlänge der Paneele beträgt von 2,0 m bis 18,5 m.



Stil. Qualität. Funktion.

Zulässige Maßabweichungen

Entsprechend PN-EN 14509:

Paneele mit der Länge von $\leq 3 \text{ m} \pm 5 \text{ mm}$

Paneele mit der Länge von $> 3 \text{ m} \pm 10 \text{ mm}$

In der Paneelbreite $\pm 2 \text{ mm}$

In der Paneelstärke:

Für $D \leq 100 \text{ mm} \pm 2 \text{ mm}$

Für $D > 100 \text{ mm} \pm 2 \%$

Rechtwinkligkeit des Paneelschnittes in der Länge $\leq 0,6 \%$ der Paneelbreite

Durchbiegung des Sandwichpaneels:

2 mm pro 1 Längensmeter aber nicht mehr als 10 mm

8,5 mm pro Breitenmeter aber nicht mehr als 10 mm

Die im Produktinformationsblatt gezeigten Inhalte und Bilder (Zeichnungen) dienen nur als Beispiel. Adamietz Sp. Z o. o. trägt keine Verantwortung für Unterschiede zwischen dem Inhalt des Produktinformationsblattes und den tatsächlichen (aktuellen) Produktparametern.

Adamietz Sp. Z o. o. behält sich das Recht vor, jederzeit und ohne vorherige Ankündigung Korrekturen und Änderungen im Inhalt des Produktinformationsblattes vorzunehmen. Der Inhalt des Produktinformationsblattes ist kein Angebot im Sinne des Bürgerlichen Gesetzbuches.

Adamietz Sp. Z o. o. – Hersteller der Sandwichpaneele ARPANEL besitzt das volle Urheberrecht an allen Bild- und Text-Materialien, die im Produktinformationsblatt enthalten sind. Der Inhalt des Informationsblattes ist durch das Urheberrecht geschützt. Verkauf, Veröffentlichung, Lizenzierung und jegliche Verbreitung von Abbildungen, der Texte und/oder Textstellen ist ohne vorherige schriftliche Zustimmung seitens Adamietz verboten.

Das Design dieser Materialien und die Produktinformationen sind Eigentum des Unternehmens Adamietz. Das Kopieren und Vervielfältigen durch andere Unternehmen und Dritte ohne die ausdrückliche, schriftliche Zustimmung der Firma Adamietz Sp. Z o. o. (oder unter Nichtbeachtung der Quellenangabe) wird als Verstoß gegen die Richtlinien gegen den unlauteren Wettbewerbs betrachtet.