

Akcesoria systemu lekkiej obudowy



PROFILAR

LISTWY STARTOWE (LS)	4
-----------------------------	---

OBRÓBK I dla systemu elewacji w układzie poziomym (OBPZ)	5
--	---

OBRÓBK I dla systemu elewacji w układzie pionowym (OBPI)	11
--	----

OBRÓBK I dla systemu obudowy dachów (OBD)	21
--	----

OBRÓBK I dla systemu obudowy ścian obiektów chłodniczych (OBCH)	29
---	----

AKCESORIA montażowe	32
----------------------------	----

Dodatkowe informacje:

- Obróbki blacharskie wykonujemy z blachy ocynkowanej z powłoką poliestrową 25 µm;
- Standardowe grubości obróbek blacharskich to 0,50, 0,63, 0,70, 0,75 mm (wyjątek stanowi obróbka OBD-5, standardowo wykonujemy je w gr. 1,0 mm);
- Standardowe obróbki oraz listwy startowe dostępne są w długościach od 1,00 m do 6,00 m (wyjątek stanowi obróbka OBD-3, której długość to 1,00 m), pozostałe długości należy skonsultować z producentem;
- Standardowe grubości listw startowych to 2,0 mm;
- Listwy startowe wykonujemy z blachy ocynkowanej o powłoce Z275, niepowlekaniej.



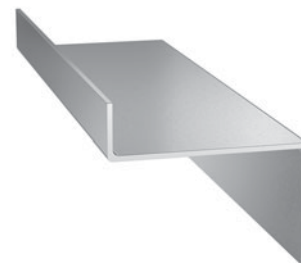
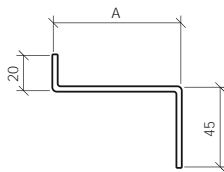
LS-1

Listwa startowa A
dla ARPANEL S

Grubość płyty [mm] 40 60 80 100 120 150 160 180 200

Rozwinięcie [mm] 88 108 128 148 168 198 208 228 248

A 31 51 71 91 111 141 151 171 191



Detal: 1.1

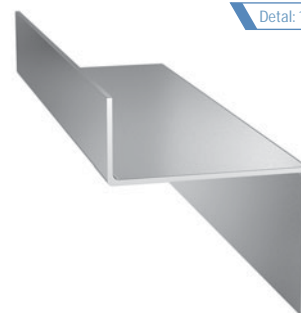
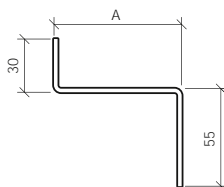
LS-2

Listwa startowa B
dla ARPANEL SU

Grubość płyty [mm] 60 80 100 120

Rozwinięcie [mm] 113 133 153 173

A 36 56 76 96



Detal: 1.2

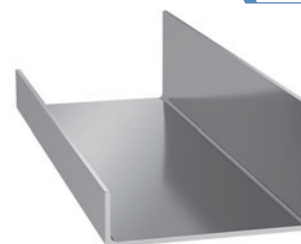
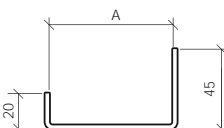
LS-3

Listwa startowa C
dla ARPANEL S

Grubość płyty [mm] 40 60 80 100 120 150 160 180 200

Rozwinięcie [mm] 91 111 131 151 171 201 211 231 251

A 30 50 70 90 110 140 150 170 190



Detal: 1.3

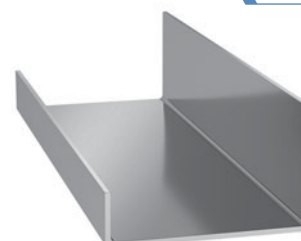
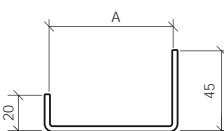
LS-4

Listwa startowa D
dla ARPANEL SU

Grubość płyty [mm] 60 80 100 120

Rozwinięcie [mm] 99 119 139 159

A 38 58 78 98



Detal: 1.3

2. OBRÓBKI dla systemu elewacji w układzie poziomym (OBPZ)

ARPANEL

OBPZ-1

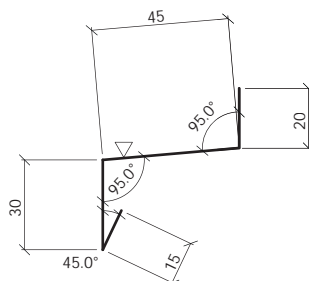
Obróbka okapowa A

Grubość płyty [mm]

40-200

Rozwinięcie [mm]

110



Detal: 1.1

OBPZ-2

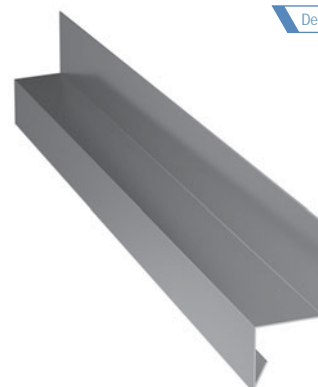
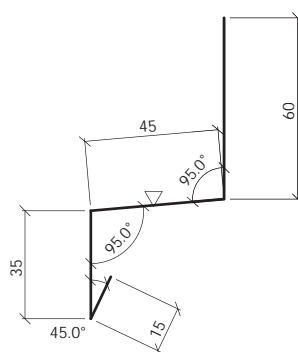
Obróbka okapowa B

Grubość płyty [mm]

40-200

Rozwinięcie [mm]

155



Detal: 1.2

OBPZ-3

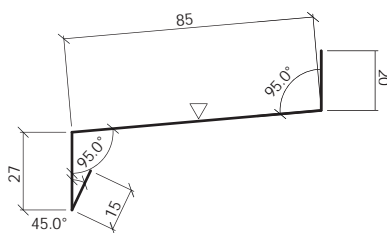
Obróbka okapowa C

Grubość płyty [mm]

40-200

Rozwinięcie [mm]

147



Detal: 1.3

OBPZ-4

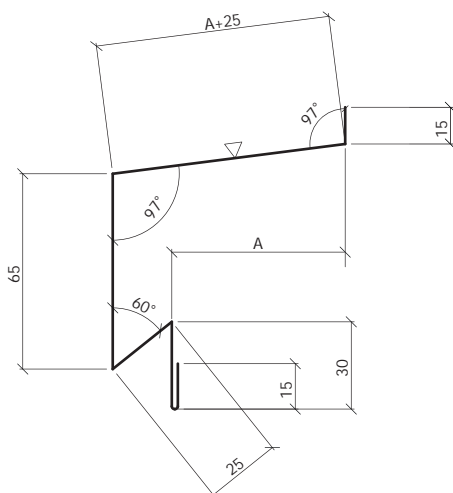
Obróbka parapetowa

Grubość płyty [mm]

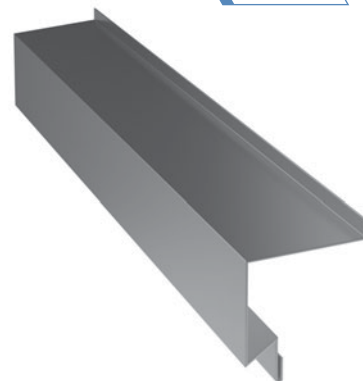
40-200

Rozwinięcie [mm]

do zwymiarowania



Detal: 1.12



OBPZ-5

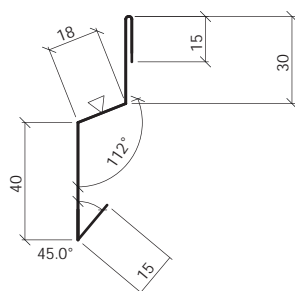
Obróbka okapowa

Grubość płyty [mm]

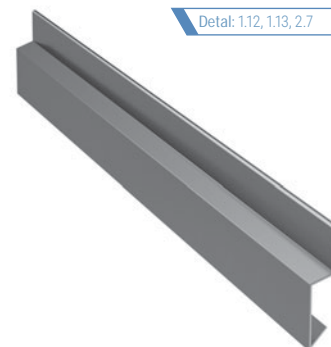
40-200

Rozwinięcie [mm]

118



Detal: 1.12, 1.13, 2.7



OBPZ-6

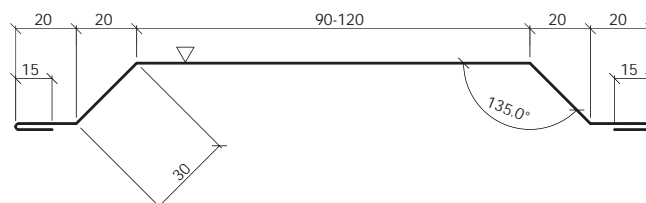
Obróbka maskująca A

Grubość płyty [mm]

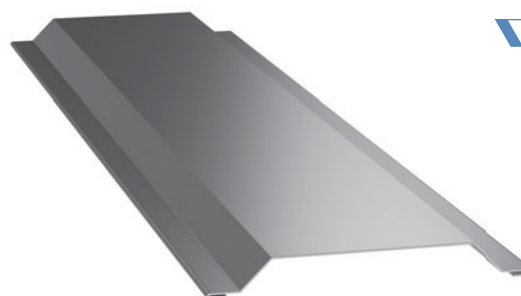
40-200

Rozwinięcie [mm]

220-250



Detal: 1.4, 1.7, 1.9



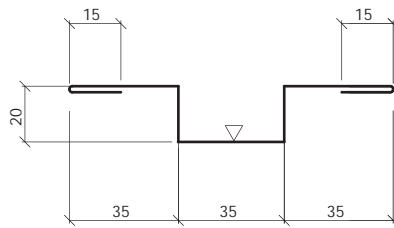
2. OBRÓBKI dla systemu elewacji w układzie poziomym (OBPZ)

OBPZ-7

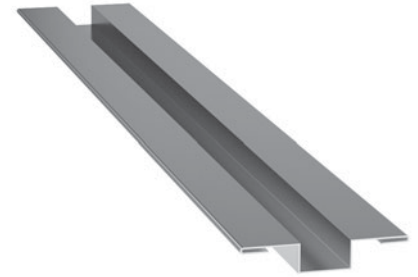
Obróbka maskująca B

Grubość płyty [mm] 40-200

Rozwinięcie [mm] 175



Detal: 1.5

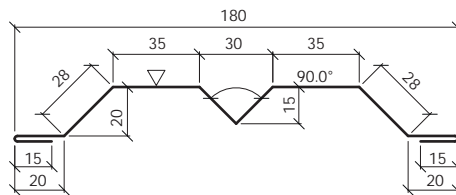


OBPZ-8

Obróbka maskująca

Grubość płyty [mm] 40-200

Rozwinięcie [mm] 238



Detal: 1.6

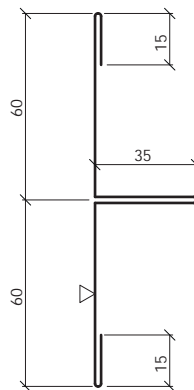


OBPZ-9

Obróbka maskująca szczelinowa

Grubość płyty [mm] 40-200

Rozwinięcie [mm] 220



Detal: 1.11

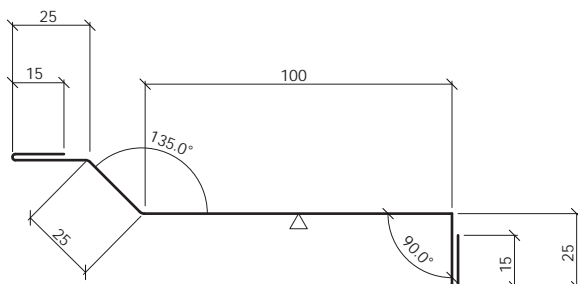


OBPZ-10

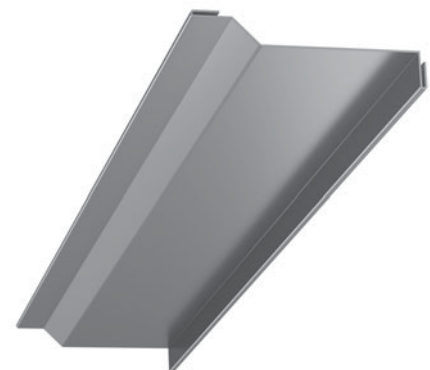
Obróbka maskująca wewnętrzna

Grubość płyty [mm] 40-200

Rozwinięcie [mm] 205



Detal: 1.10

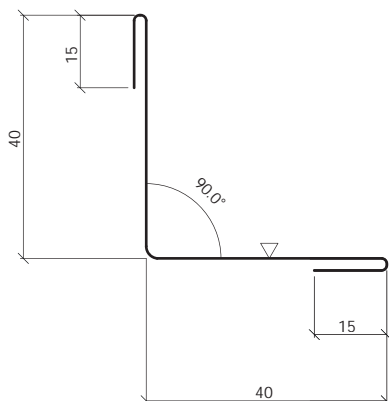


OBPZ-11

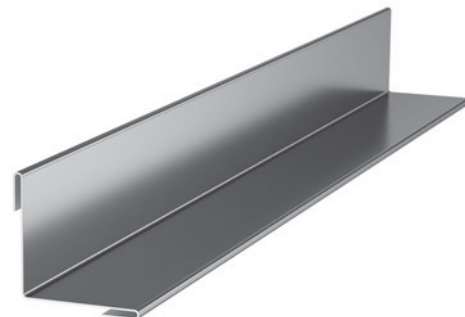
Obróbka narożnikowa wewnętrzna

Grubość płyty [mm] 40-200

Rozwinięcie [mm] 110



Detal: 1.12



OBPZ-12

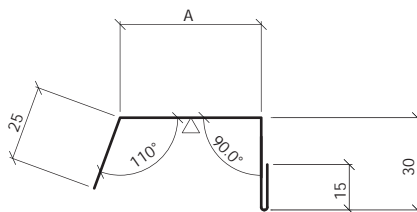
Obróbka nadokienna

Grubość płyty [mm] 80 100

Rozwinięcie [mm] 95 115

A

25 45



Detal: 1.12



OBPZ-13

Obróbka bramowa

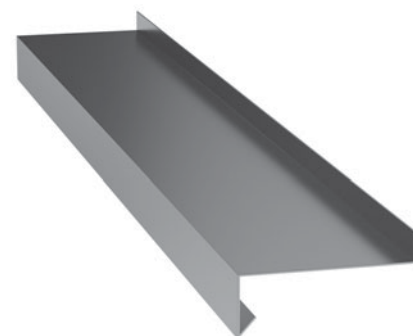
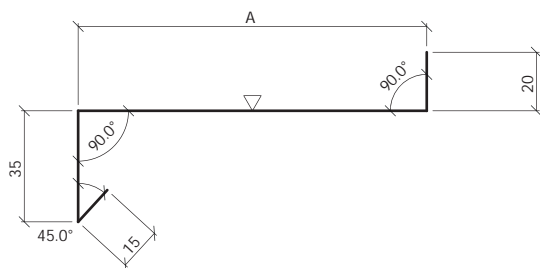
Grubość płyty [mm] 40 60 80 100

Rozwinięcie [mm] 125 145 165 185

A

55 75 95 115

Detal: 1.13

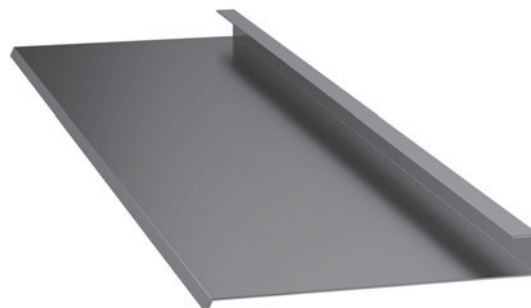


Detal: 1.13

OBPZ-14

Obróbka bramowa

Grubość płyty [mm]	40	60	80	100
Rozwinięcie [mm]	205	225	245	265
A	150	170	190	210

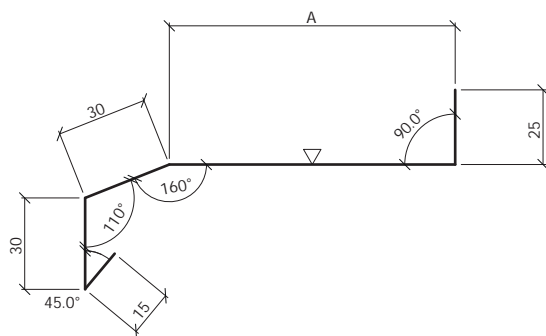
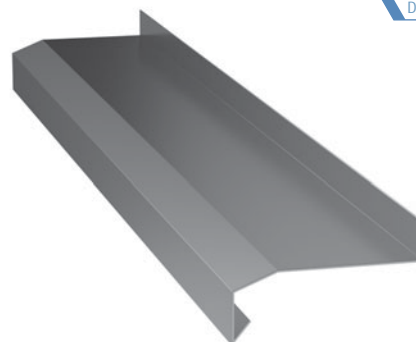


Detal: 1.12

OBPZ-15

Obróbka nadokienna

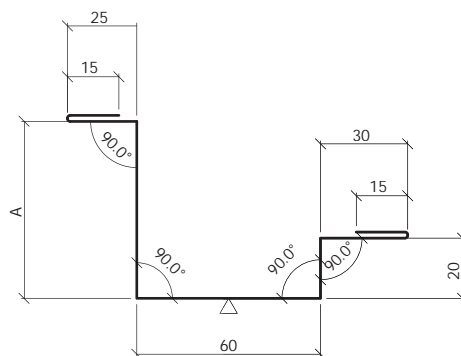
Grubość płyty [mm]	40	60	80	100
Rozwinięcie [mm]	134	154	174	194
A	34	54	74	94



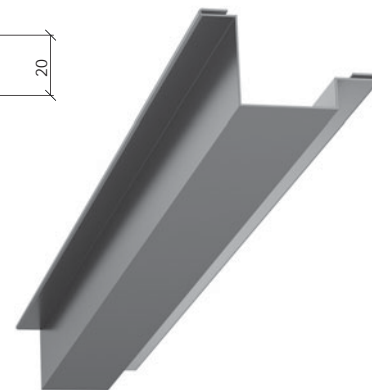
OBPZ-16

Obróbka okienna

Grubość płyty [mm]	80	100	120
Rozwinięcie [mm]	200	220	240
A	35	55	75



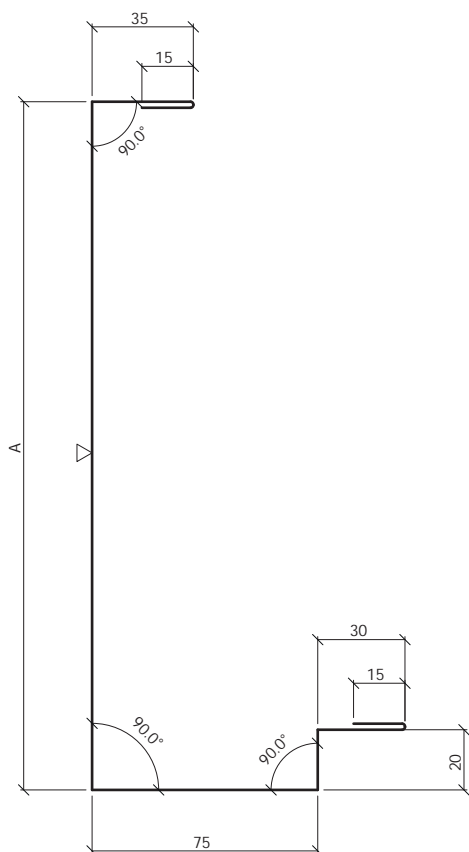
Detal: 1:12



OBPZ-17

Obróbka boczna

Grubość płyty [mm]	40	60	80	100
Rozwinięcie [mm]	345	365	385	405
A	155	175	195	215



Detal: 1:13



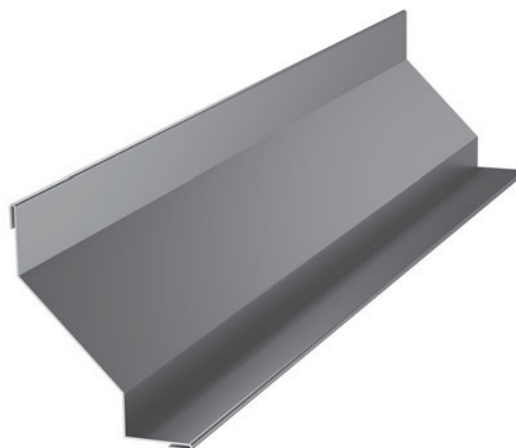
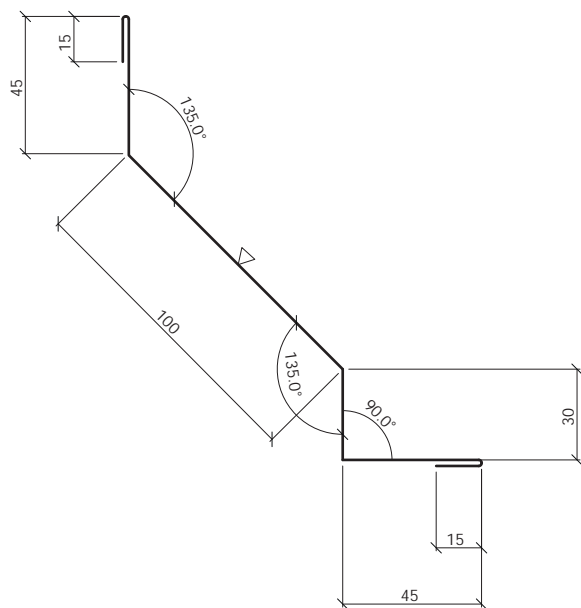
OBPI-1

Obróbka osłonowa wewnętrzna

Detal: 2.2, 2.3

Grubość płyty [mm] 40-200

Rozwinięcie [mm] 250



OBPI-2

Obróbka cokołowa wyrzucająca

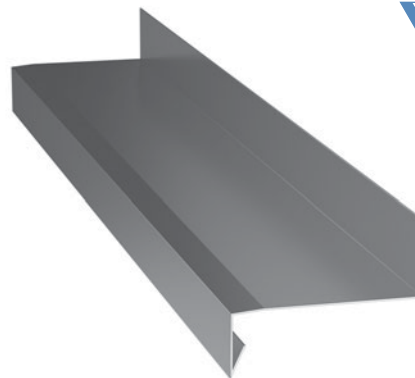
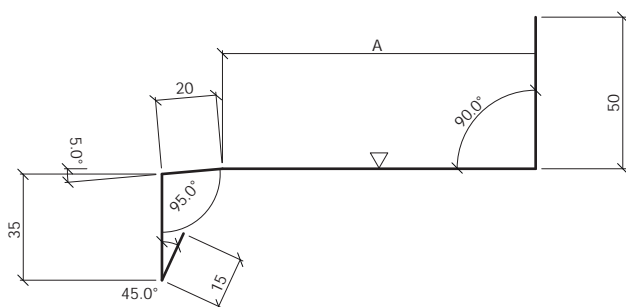
Grubość płyty [mm] 60 80 100 120

Rozwinięcie [mm] 184 204 224 244

A

64 84 104 124

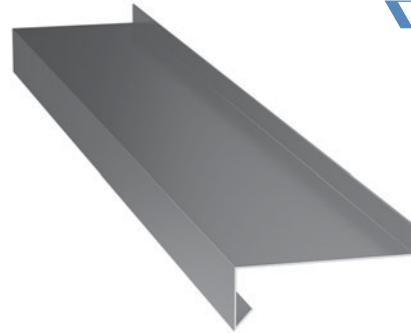
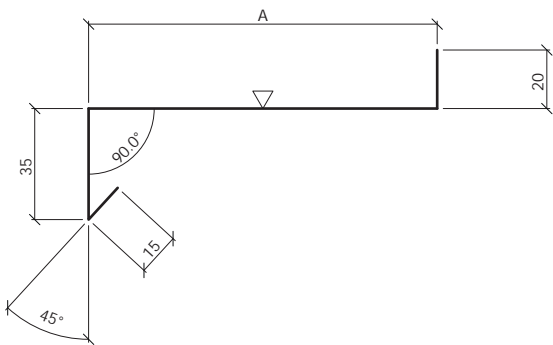
Detal: 2.2



OBPI-3

Obróbka bramowa

Grubość płyty [mm]	60	80	100	120
Rozwinięcie [mm]	145	165	185	205
A	75	95	115	135

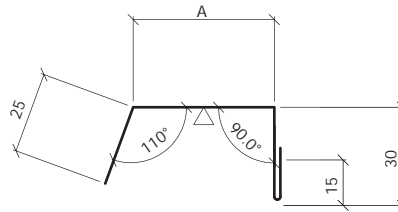


Detal: 2.11

OBPI-4

Obróbka nadokienna

Grubość płyty [mm]	80	100	120
Rozwinięcie [mm]	97	117	137
A	27	47	67

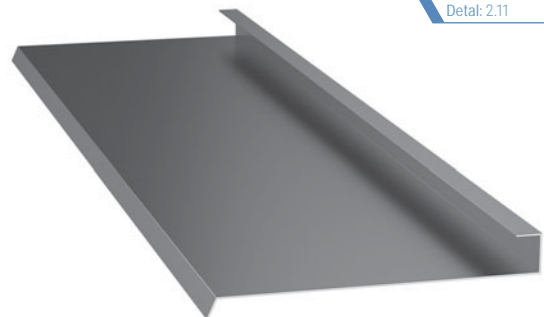
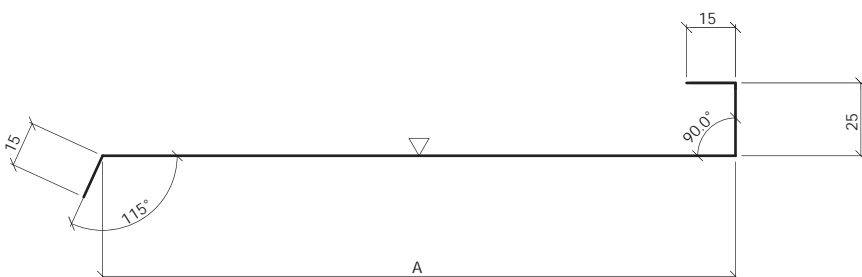


Detal: 2.10

OBPI-5

Obróbka bramowa

Grubość płyty [mm]	60	80	100	120
Rozwinięcie [mm]	225	245	265	285
A	170	190	210	230



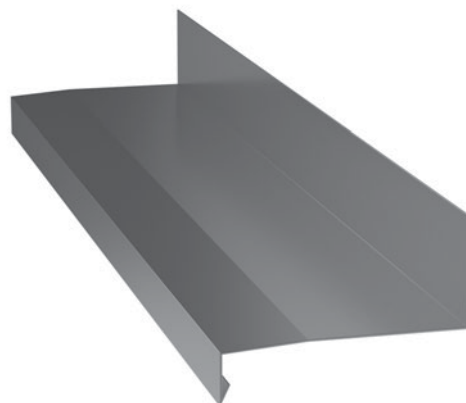
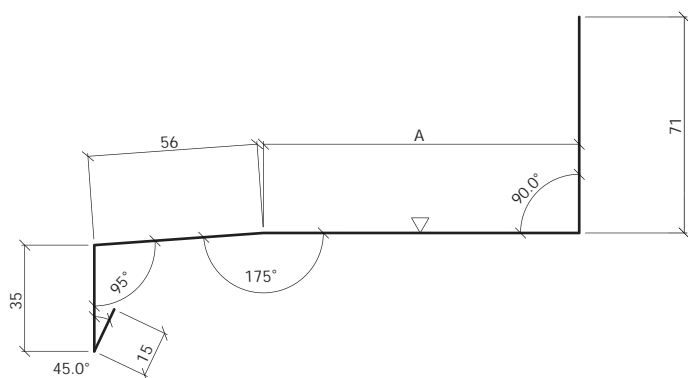
Detal: 2.11

OBPI-6

Obróbka cokołowa wyrzucająca

Detail: 2.3

Grubość płyty [mm]	60	80	100	120
Rozwinięcie [mm]	241	261	281	301
A	64	84	104	124

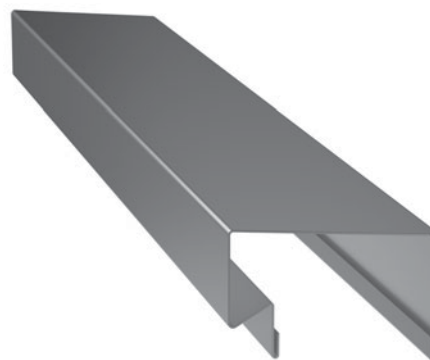
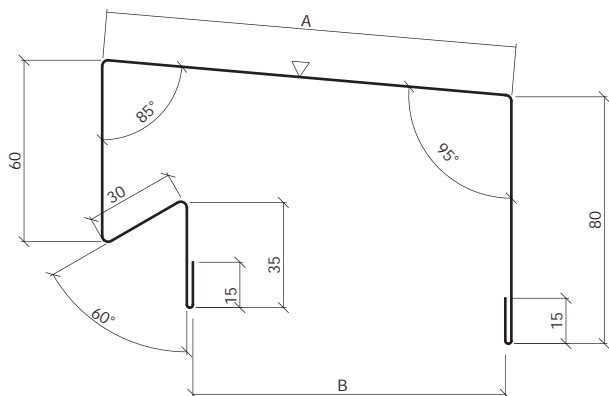


OBPI-7

Obróbka pasa atyki

Detail: 2.4

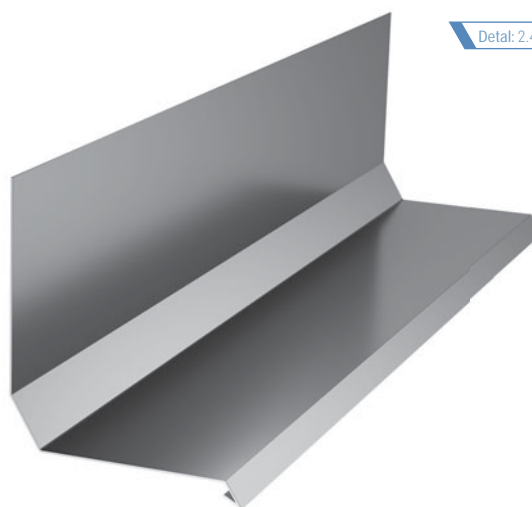
Grubość płyty [mm]	60	80	100	120
Rozwinięcie [mm]	331	351	371	391
A	96	116	136	156
B	63	83	103	123



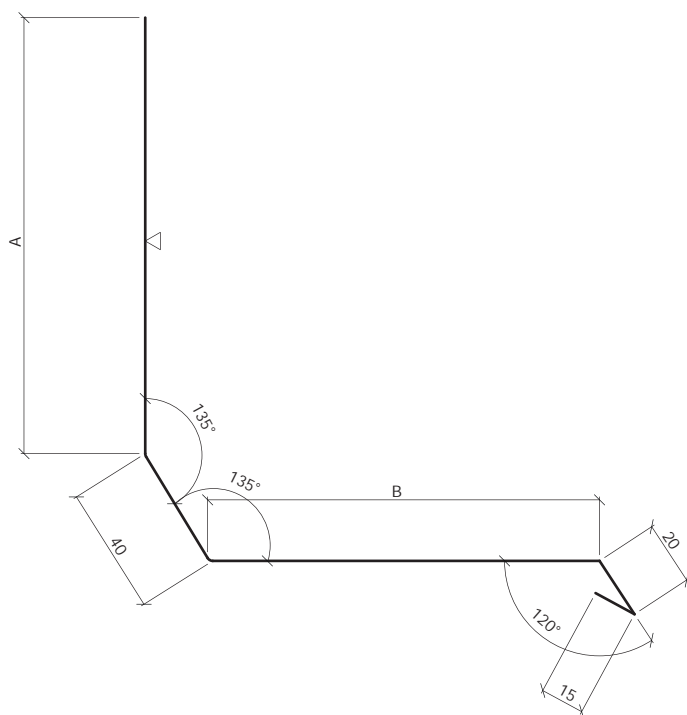
OBPI-8

Obróbka kątowa

Grubość płyty [mm]	60	80	100	120
Rozwinięcie [mm]	234	274	314	354
A	96	116	136	156
B	63	83	103	123



Detal: 2.4



OBPI-9

Obróbka boczna wiatrowa

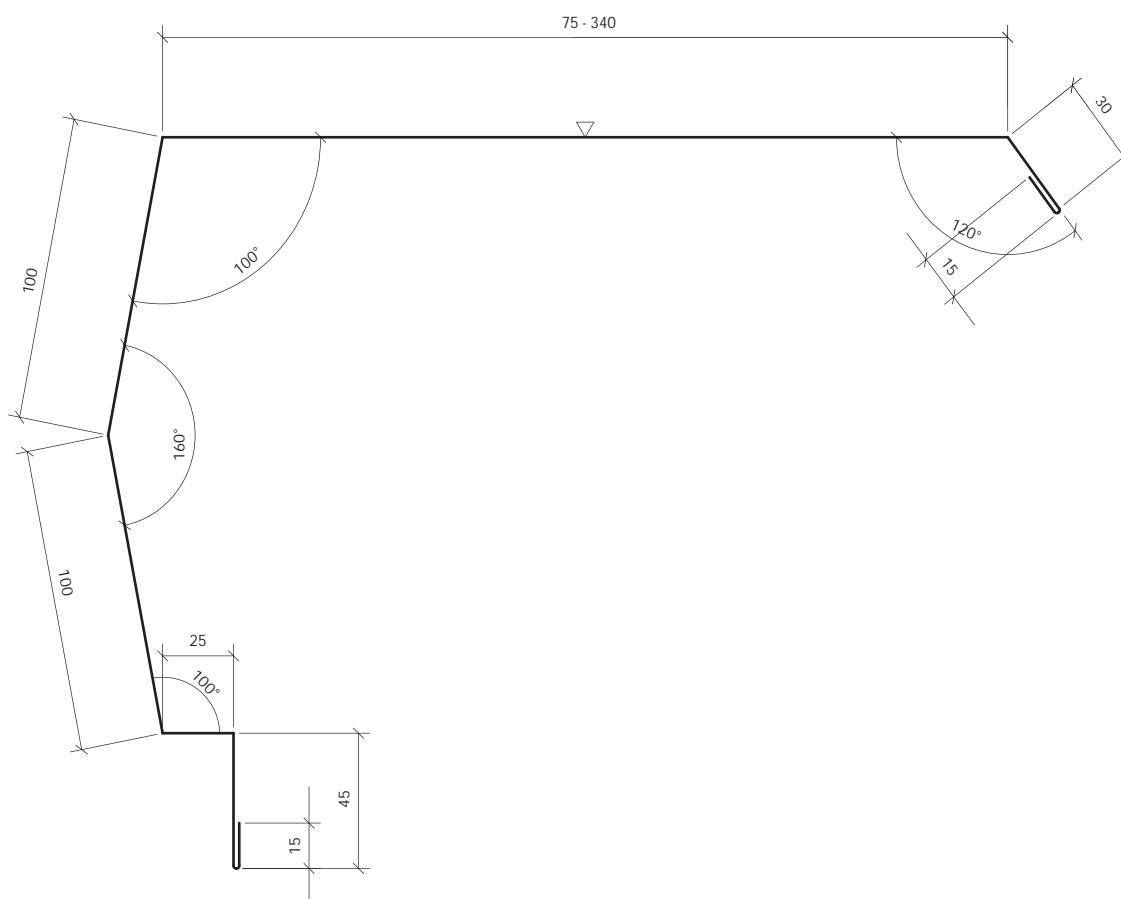
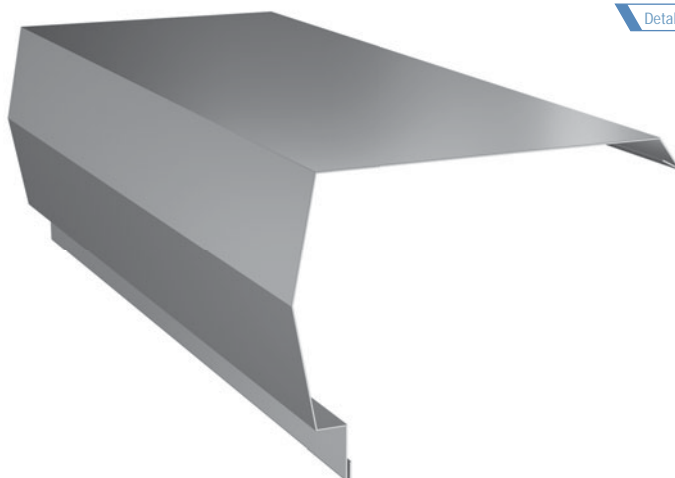
Detal: 2.5

Grubość płyty [mm]

ściennej 40-200
dachowej 40-120

Rozwinięcie [mm]

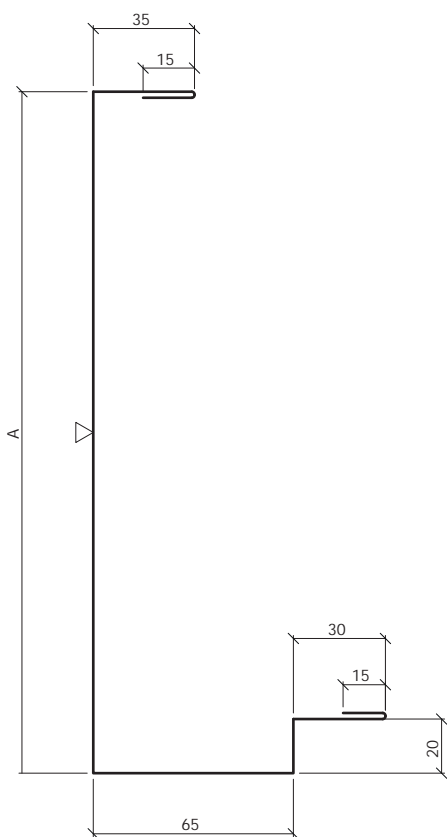
405-670



OBPI-10

Obróbka boczna

Grubość płyty [mm]	60	80	100	120
Rozwinięcie [mm]	355	375	395	415
A	175	195	215	235

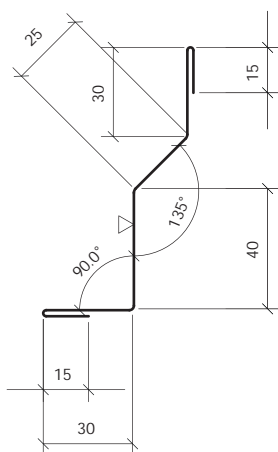


Detal: 2.11

OBPI-11

Obróbka maskująca

Grubość płyty [mm]	40-200
Rozwinięcie [mm]	155

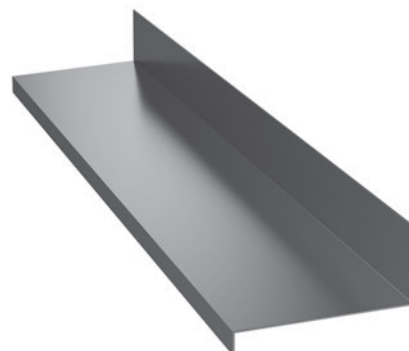


Detal: 2.6

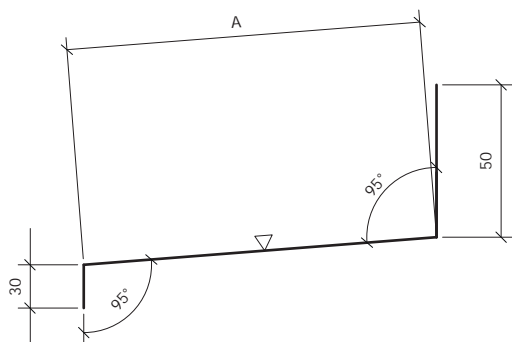
OBPI-12

Obróbka maskująca

Grubość płyty [mm]	60	80	100	120
Rozwinięcie [mm]	157	177	197	217
A	77	97	117	137



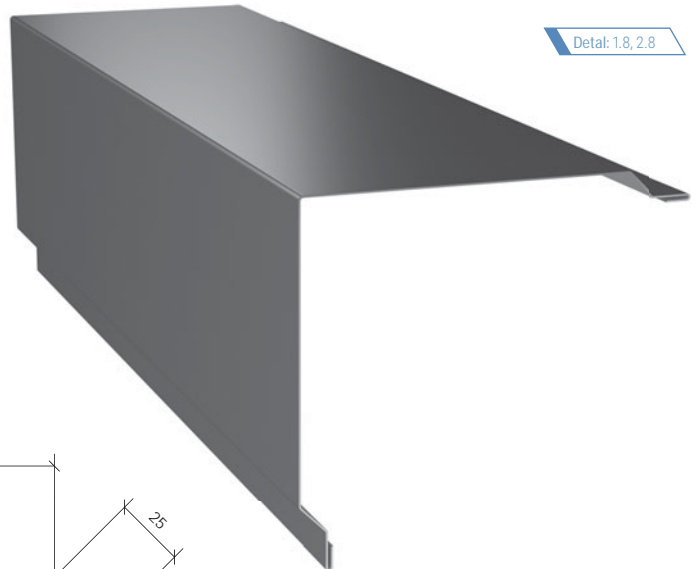
Detal: 2.7



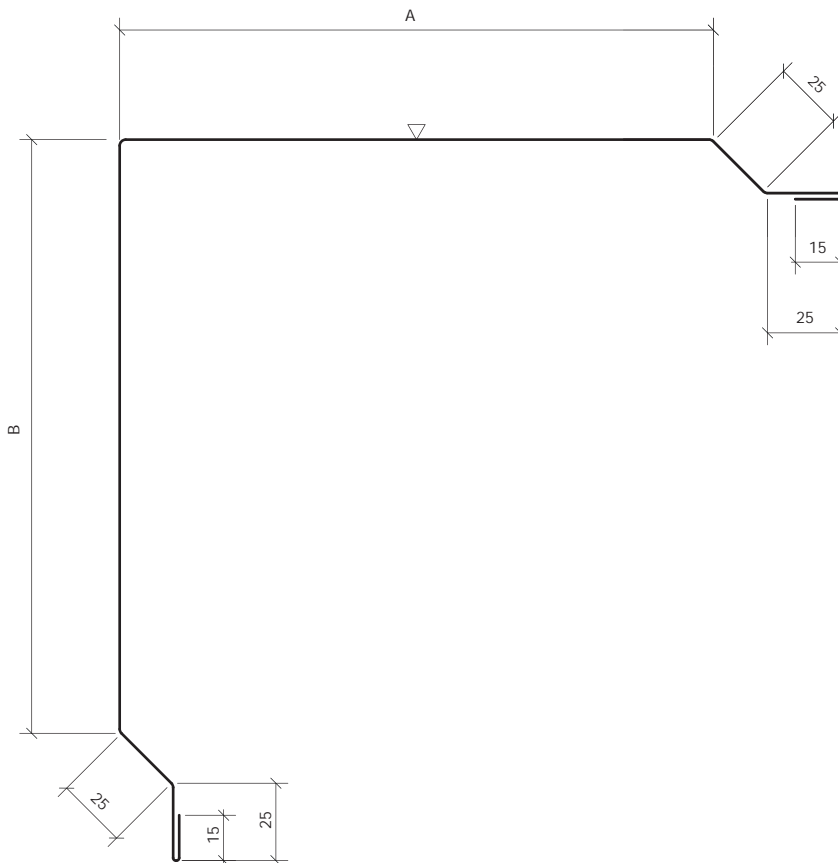
OBPI-13

Obróbka narożnikowa

Grubość płyty [mm]	40	60	80	100	120
Rozwinięcie [mm]	402	442	482	522	562
A	136	156	176	196	216
B	136	156	176	196	216



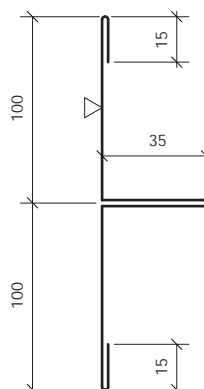
Detal: 1.8, 2.8



OBPI-14

Obróbka maskująca szczelinowa

Grubość płyty [mm]	40-200
Rozwinięcie [mm]	300



Detal: 2.9

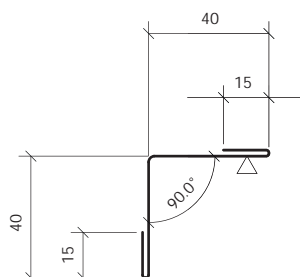
3. OBRÓBKI dla systemu elewacji w układzie pionowym (OBPI)

OBPI-15

Obróbka narożnikowa wewnętrzna

Grubość płyty [mm] 40-200

Rozwinięcie [mm] 110



Detal: 1.11, 1.12, 2.9, 2.10



OBPI-16

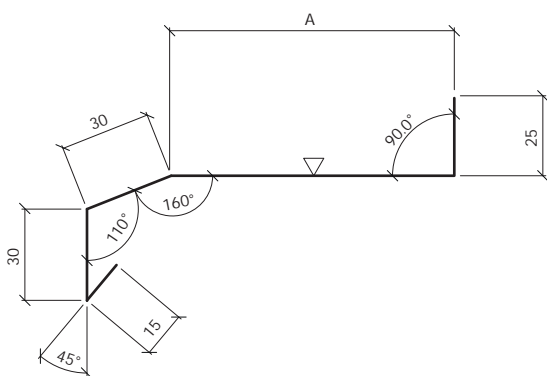
Obróbka nadokienna

Grubość płyty [mm] 60 80 100 120

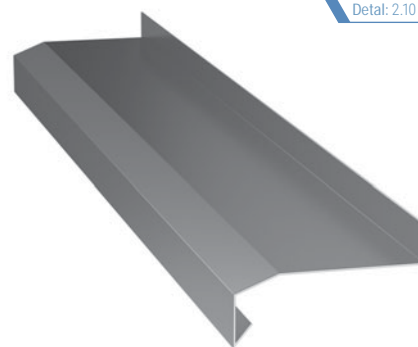
Rozwinięcie [mm] 154 174 194 214

A

54 74 94 114



Detal: 2.10

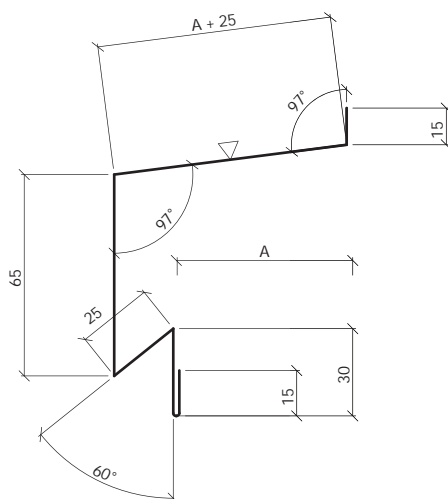


OBPI-17

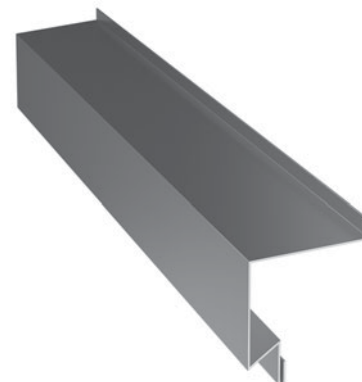
Obróbka parapetowa

Grubość płyty [mm] 40-200

Rozwinięcie [mm] do zwymiarowania



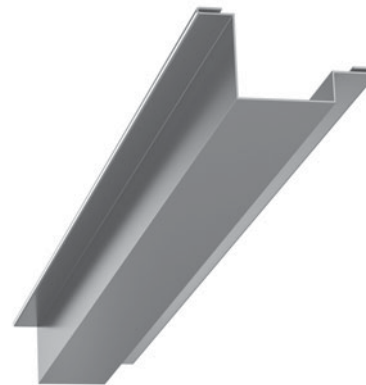
Detal: 2.10



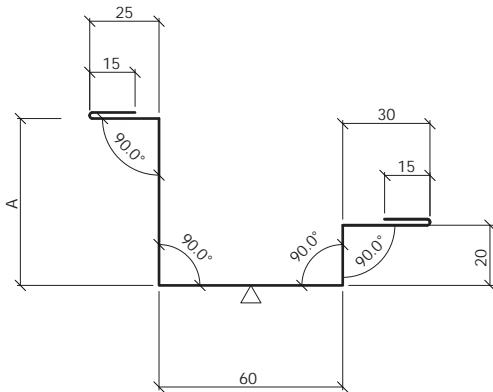
OBPI-18

Obróbka okienna

Grubość płyty [mm]	80	100	120
Rozwinięcie [mm]	200	220	240
A	35	55	75



Detal: 2.10

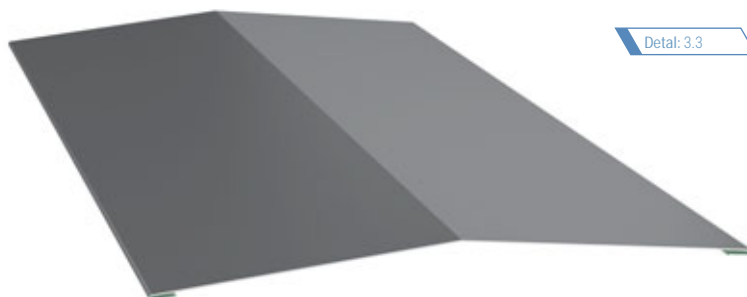


OBD-1

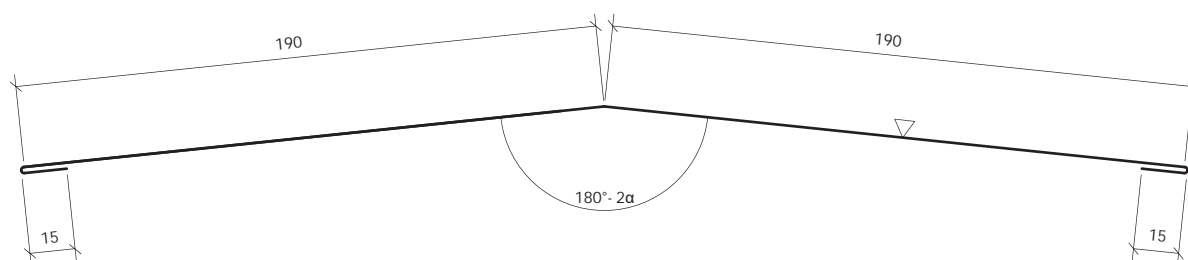
Obróbka kalenicowa zewnętrzna

Grubość płyty [mm] 40-200

Rozwinięcie [mm] 410



Detal: 3.3



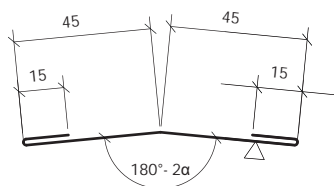
α - kąt spadku dachu

OBD-2

Obróbka kalenicowa zewnętrzna

Grubość płyty [mm] 40-200

Rozwinięcie [mm] 120



Detal: 3.3

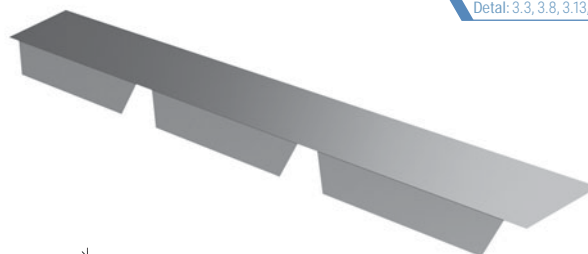
α - kąt spadku dachu

OBD-3

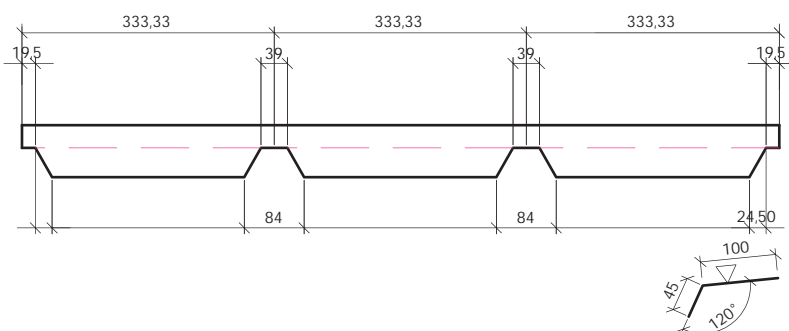
Obróbka maskująca tzw. grzebieniowa

Grubość płyty [mm] 40-200

Rozwinięcie [mm] 145



Detal: 3.3, 3.8, 3.13, 3.14

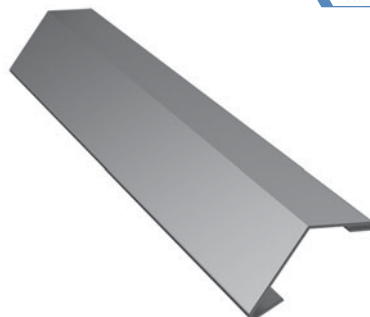
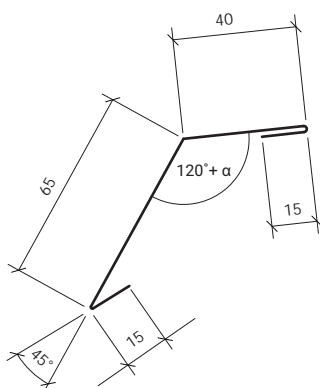


OBD-4

Obróbka zamykająca trapez dachowy

Grubość płyty [mm] 40-200

Rozwinięcie [mm] 135



α - kąt spadku dachu

OBD-5

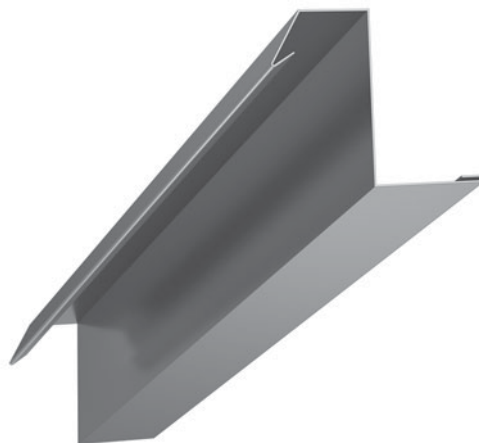
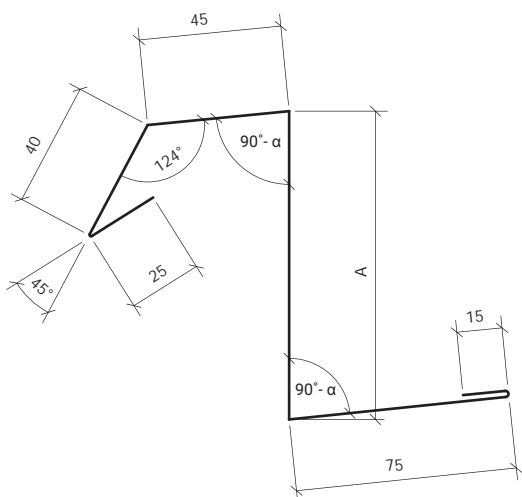
Obróbka pasa rynnowego

Grubość płyty [mm] 40 60 80 100 120

Rozwinięcie [mm] 242 262 282 302 322

A

42 62 82 102 122



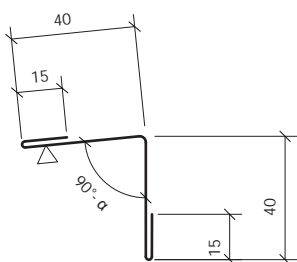
α - kąt spadku dachu

OBD-6

Obróbka narożnikowa wewnętrzna A

Grubość płyty [mm] 40-200

Rozwinięcie [mm] 110

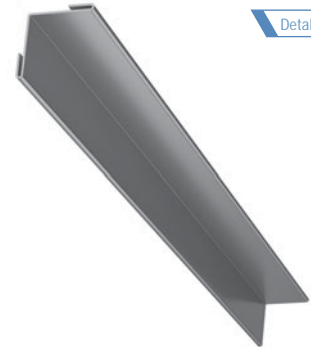
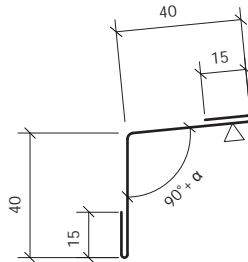


α - kąt spadku dachu

OBD-7

Obróbka narożnikowa wewnętrzna B

Grubość płyty [mm]	40-200
Rozwinięcie [mm]	110

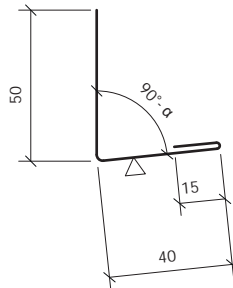


Detal: 3.4, 3.11

OBD-8

Obróbka zamykająca

Grubość płyty [mm]	40-200
Rozwinięcie [mm]	105



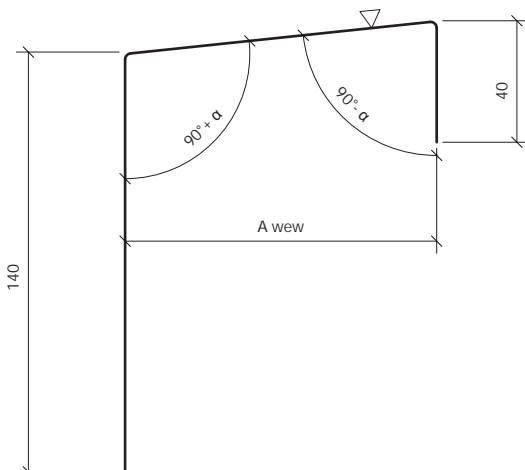
α - kąt spadku dachu

Detal: 3.5

OBD-9

Obróbka zamykająca

Grubość płyty [mm]	40	60	80	100
Rozwinięcie [mm]	228	248	268	288
A	45	65	85	105



α - kąt spadku dachu

Detal: 3.5

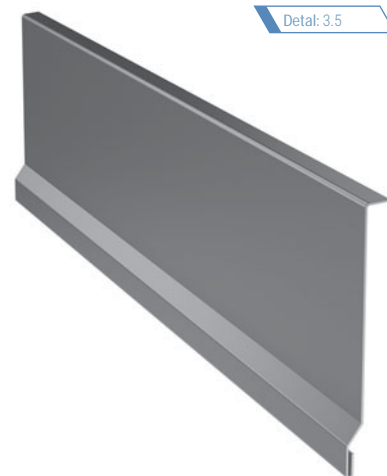
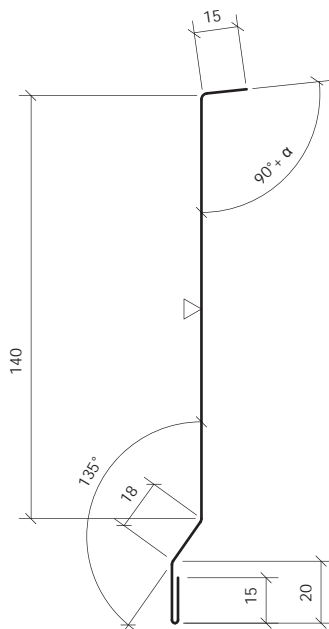
α - kąt spadku dachu

OBD-10

Obróbka okapowa A

Grubość płyty [mm] 40-200

Rozwinięcie [mm] 208



Detal: 3.5

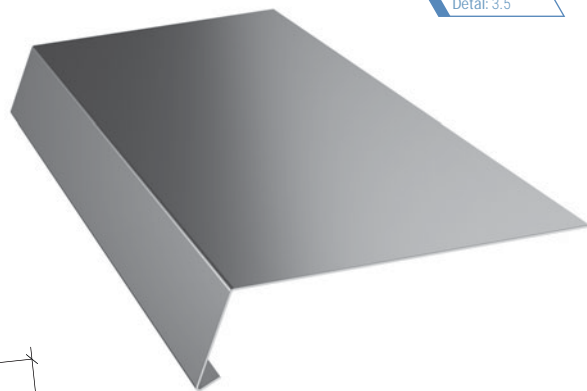
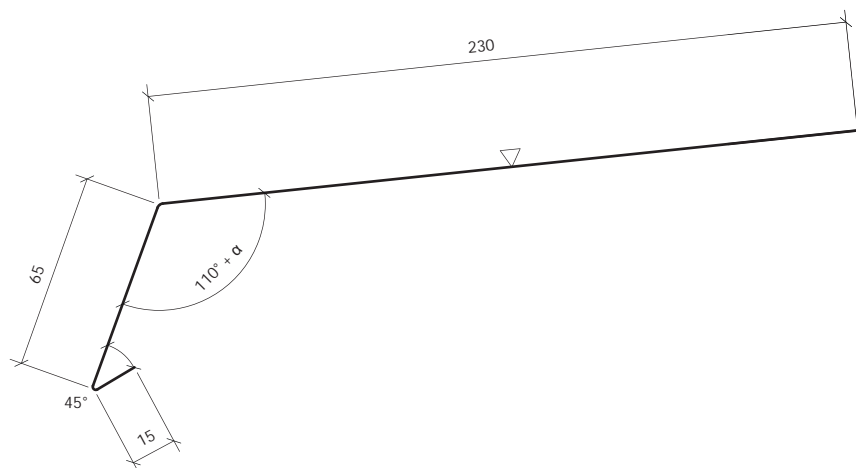
α - kąt spadku dachu

OBD-11

Obróbka okapowa B

Grubość płyty [mm] 40-200

Rozwinięcie [mm] 310



Detal: 3.5

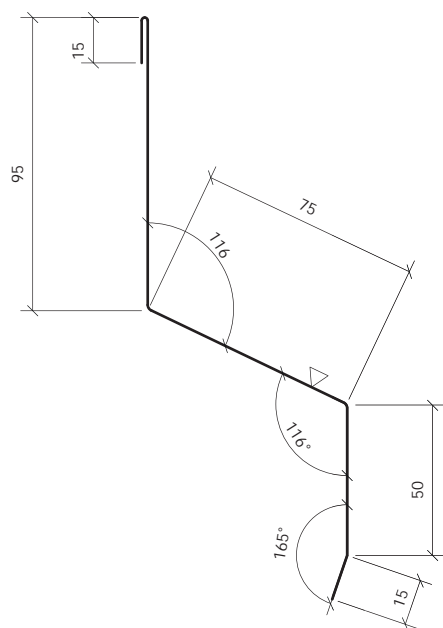
α - kąt spadku dachu

OBD-12

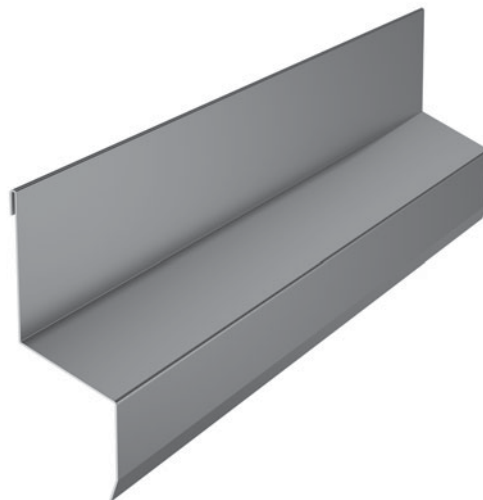
Obróbka okapowa C

Grubość płyty [mm] 40-200

Rozwinięcie [mm] 250



Detal: 3.7

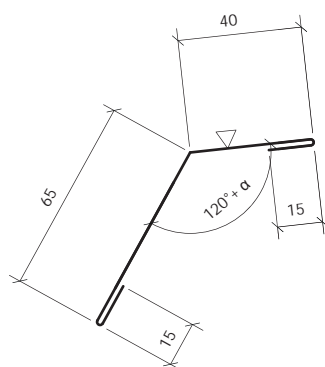


OBD-13

Obróbka okapowa D

Grubość płyty [mm] 40-200

Rozwinięcie [mm] 135



Detal: 3.7



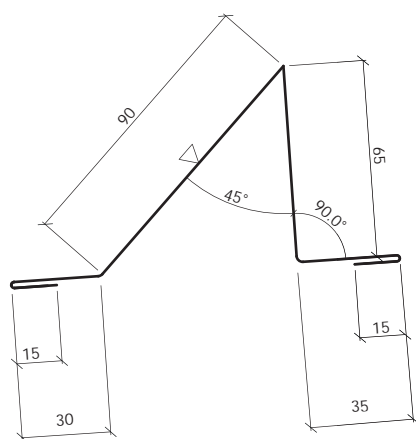
α - kąt spadku dachu

OBD-14

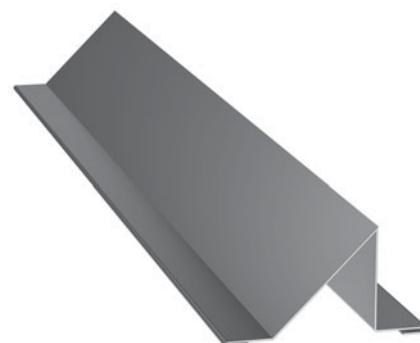
Obróbka śniegowa połaciowa

Grubość płyty [mm] 40-200

Rozwinięcie [mm] 250



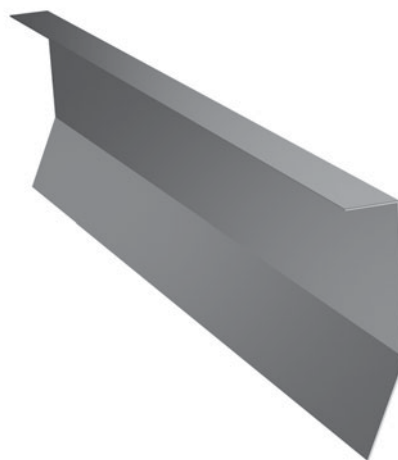
Detal: 3.6



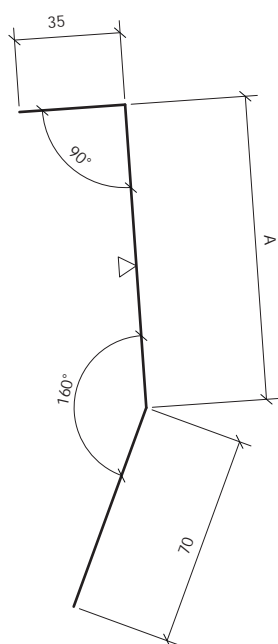
OBD-15

Obróbka osłonowa A

Grubość płyty [mm]	60	80	100	120
Rozwinięcie [mm]	165	185	205	225
A	60	80	100	120



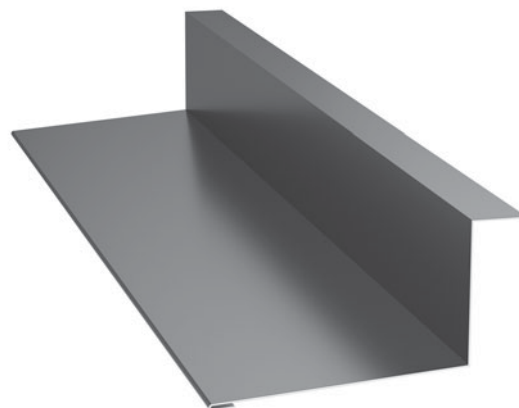
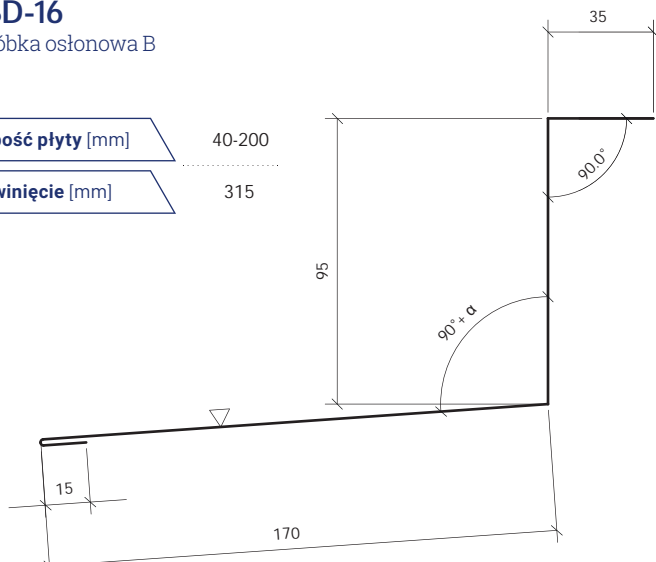
Detal: 3.7



OBD-16

Obróbka osłonowa B

Grubość płyty [mm]	40-200
Rozwinięcie [mm]	315



Detal: 3.8

α - kąt spadku dachu

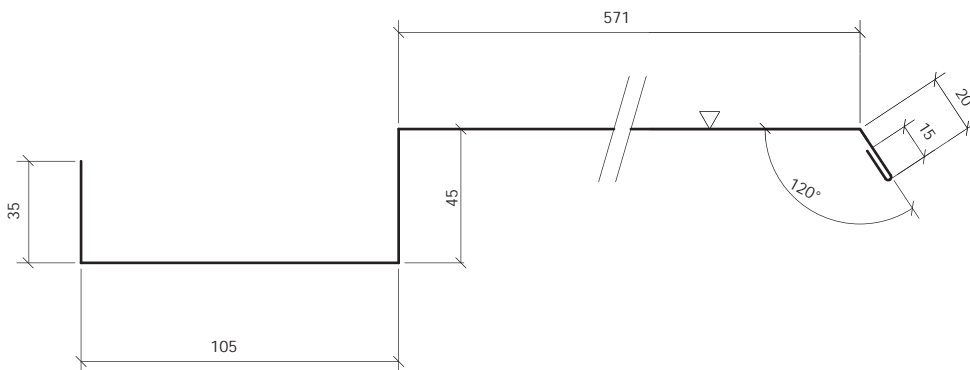
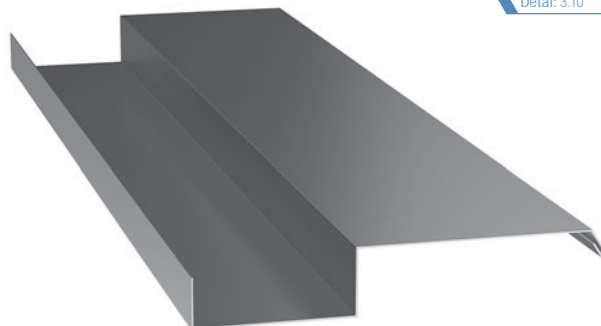
OBD-17

Obróbka dylatacyjna A

Grubość płyty [mm] 40-200

Rozwinięcie [mm] 791

Detal: 3.10



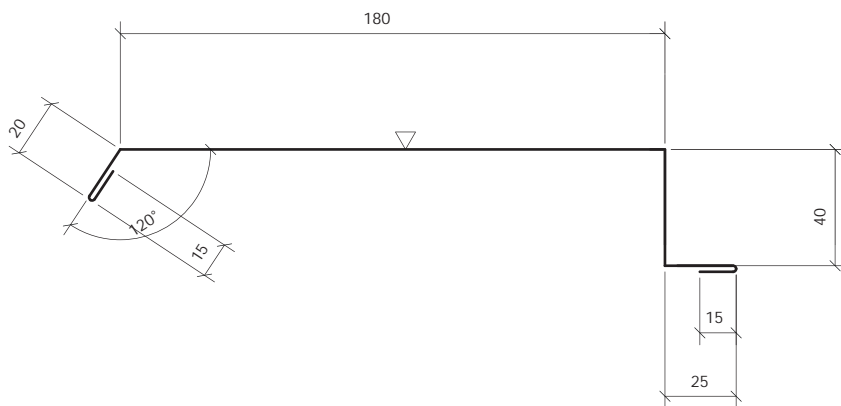
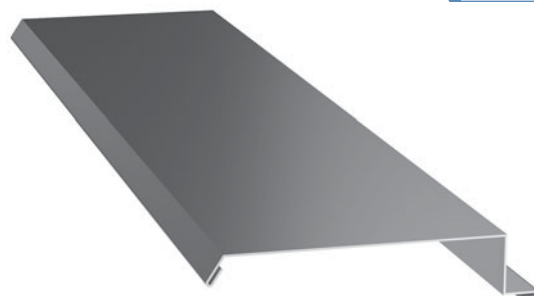
OBD-18

Obróbka dylatacyjna B

Grubość płyty [mm] 40-200

Rozwinięcie [mm] 295

Detal: 3.10

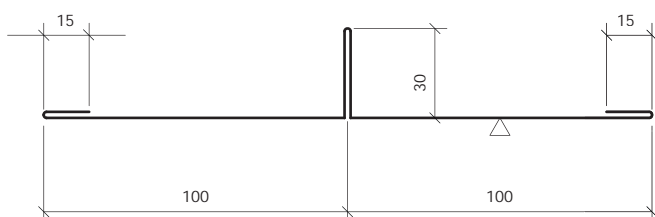


OBD-19

Obróbka maskująca szczelinowa

Grubość płyty [mm] 40-200

Rozwinięcie [mm] 290



Detal: 3.10



OBD-20

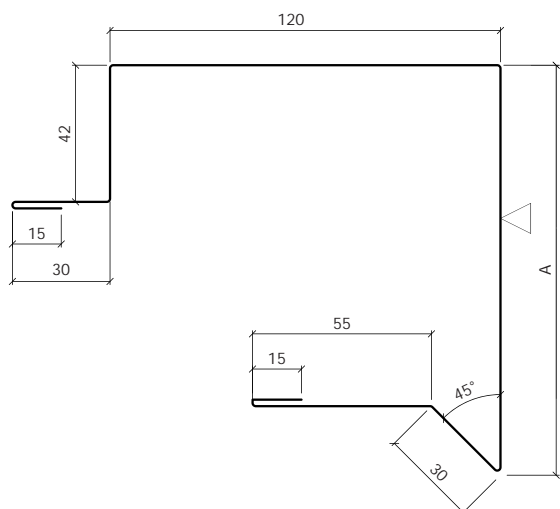
Obróbka wiatrowa

Grubość płyty [mm] 40 60 80 100 120

Rozwinięcie [mm] 413 433 453 473 493

A

106 126 146 166 186



Detal: 3.11



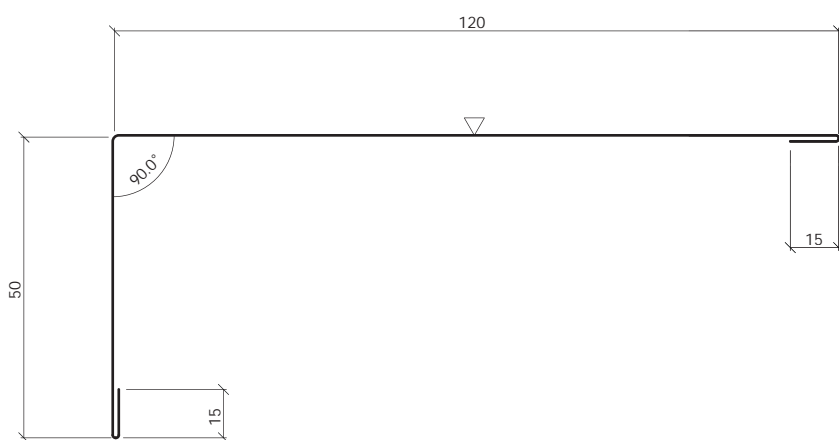
Detal: 4.7, 4.8

OBCH-1

Obróbka narożnikowa zewnętrzna

Grubość płyty [mm] 40-200

Rozwinięcie [mm] 200



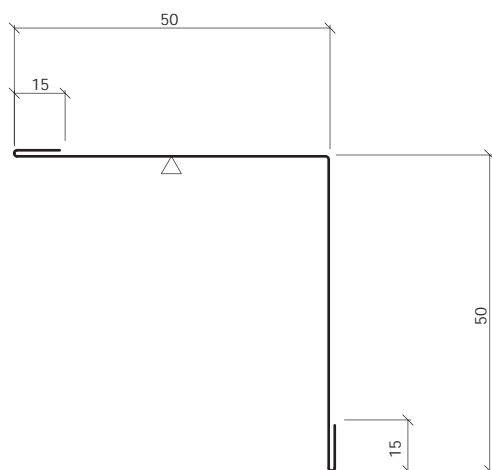
Detal: 4.11, 4.15

OBCH-2

Obróbka narożnikowa wewnętrzna A

Grubość płyty [mm] 40-200

Rozwinięcie [mm] 130



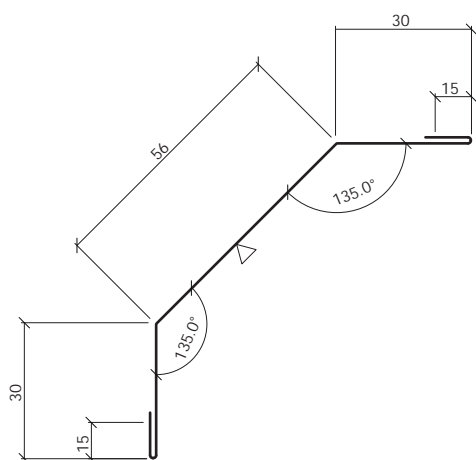
Detal: 4.7, 4.8, 4.11, 4.15

OBCH-3

Obróbka narożnikowa wewnętrzna B

Grubość płyty [mm] 40-200

Rozwinięcie [mm] 146

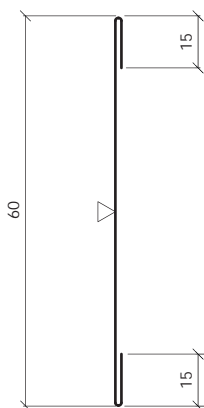


OBCH-4

Obróbka maskująca płaska

Grubość płyty [mm] 40-200

Rozwinięcie [mm] 90



Detal: 4.6



5. OBRÓBKI dla systemu obudowy ścian obiektów chłodniczych (OBCH)

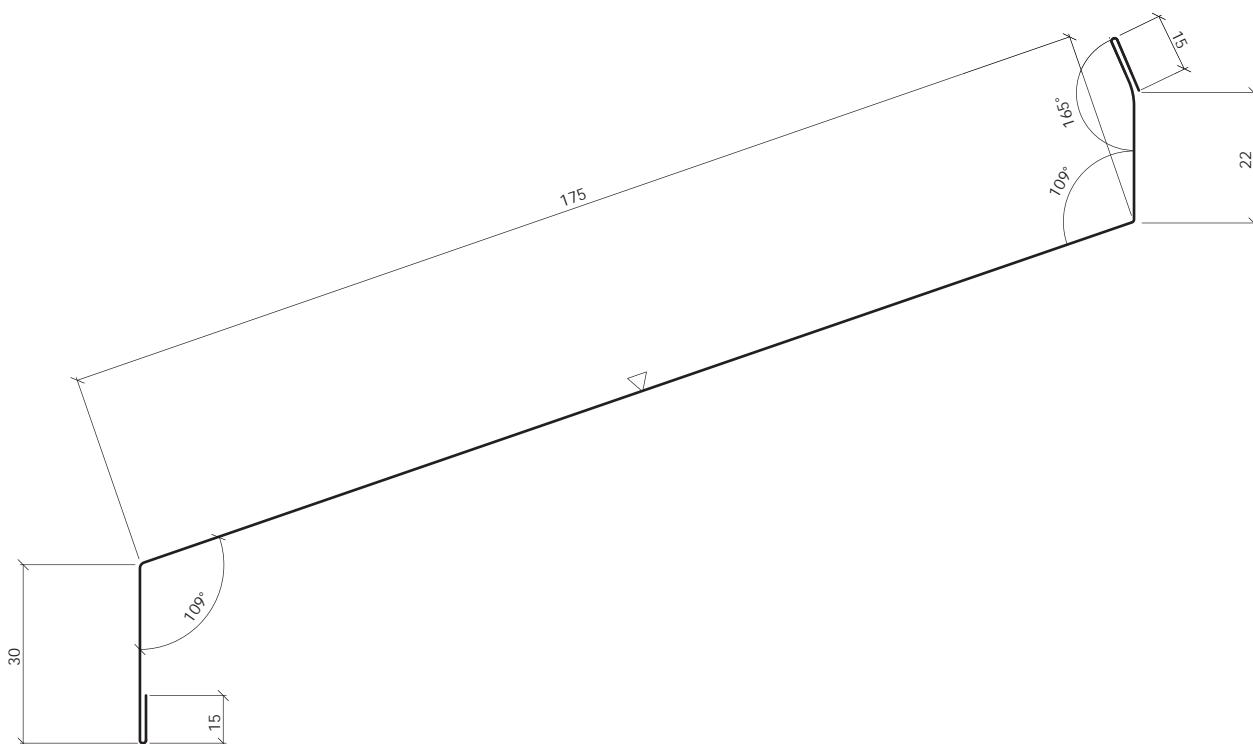
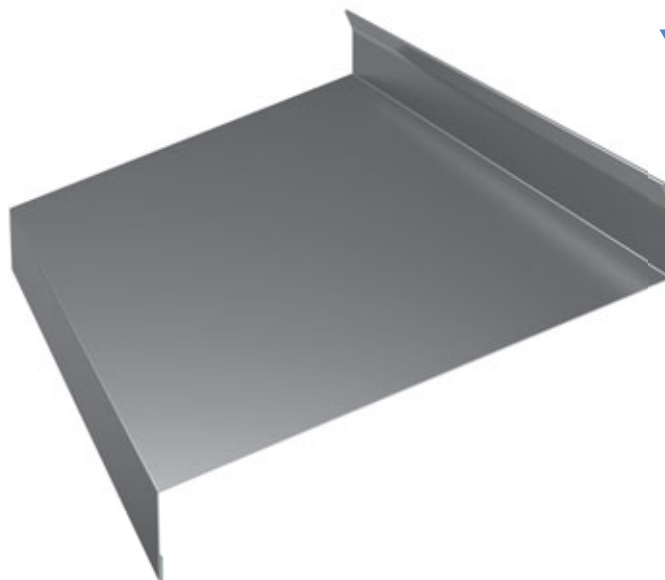
Detal: 4.14

OBCH-5


















Obróbka okapowa

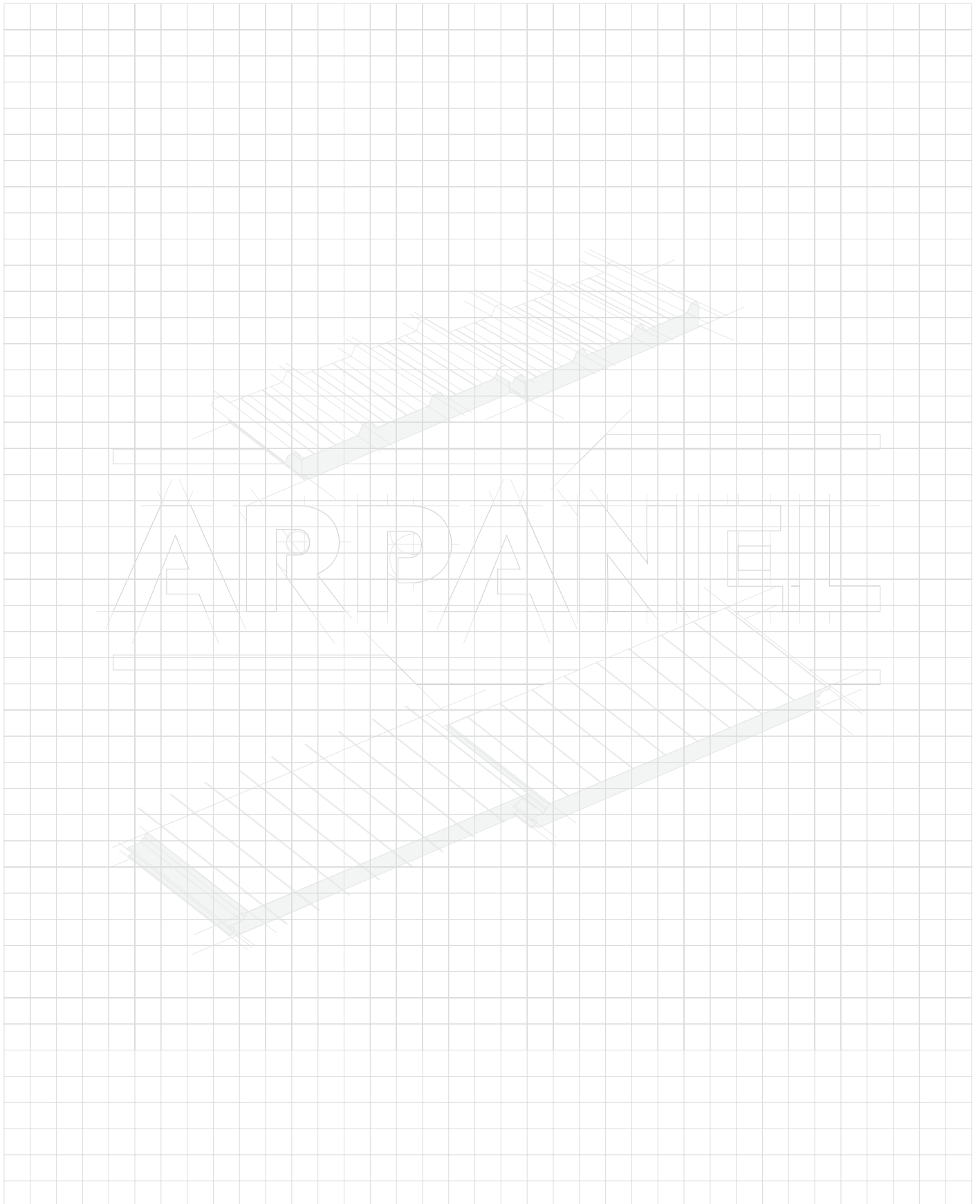
Grubość płyty [mm] 40-200

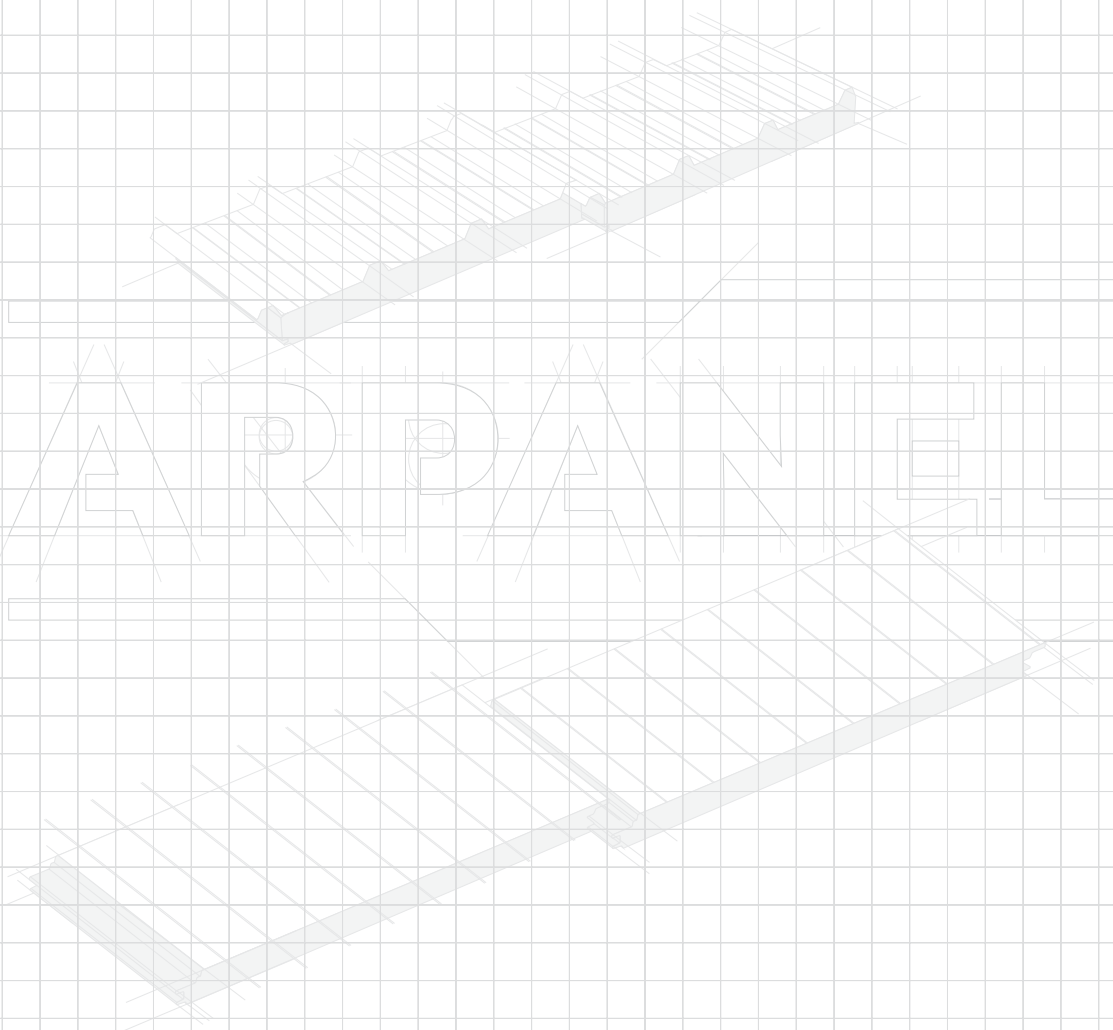
Rozwinięcie [mm] 272

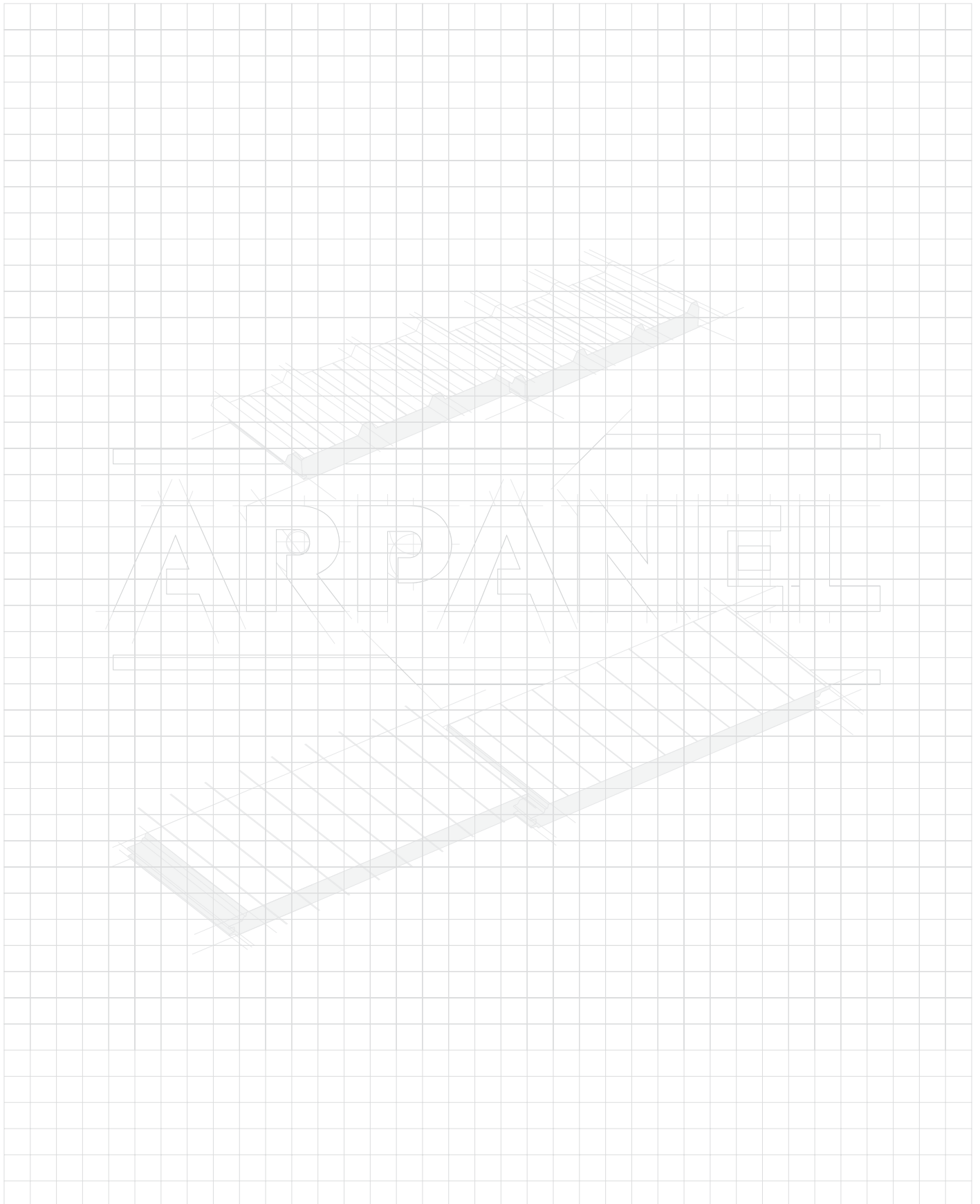


Oznaczenia uszczeltek i łączników stosowanych do montażu płyt warstwowych ARPANEL

	Nazwa ARPANEL	Rodzaj produktu	Przekrój	Widok
1	US-01	Uszczelka profilowana do trapezu dachowego / grzebieniowa	PE TR-20mm/ AN 2UAE0948	
2	US-02	Uszczelka-akustyczno-izolacyjna PES 20	PES 20 x 3	
3	US-03	Uszczelka-akustyczno-izolacyjna PES 30	PES 30 x 3	
4	US-04	Uszczelka-akustyczno-izolacyjna PES 40	PES 40 X 3	
5	US-05	Uszczelka rozprężna purs	10 x 2	
6	Z 01	Samowiercący łącznik do montażu płyt warstwowych (ocynkowany)	62-260 mm	
7	Z 01 A	Samowiercący łącznik do montażu płyt warstwowych (stal nierdzewna a-2)	62-260 mm	
8	Z 02	Samogwintujący łącznik do montażu płyt warstwowych (ocynkowany)	62-260 mm	
9	Z 02 A	Samogwintujący łącznik do montażu płyt warstwowych (stal nierdzewna a-2)	62-260 mm	
10	Z 03	Błachowkręt do zszywania blach (ocynkowany)	19-25 mm	
11	Z 03 A	Błachowkręt do zszywania blach (stal nierdzewna a-2)	19-25 mm	
12	Z 04	Łącznik do mocowania blachy do konstrukcji stalowej (ocynkowany)	19-25 mm	
13	Z 05	Łącznik do montażu płyt warstwowych do konstrukcji żelbetowej (ocynkowany)	35-240 mm	
14	KLT	Kalota - podkładka trapezowa	36-32	
15	NT	Nit szczelny stalowy	8-22 mm	
16	RN 150	Rozdzielacz nacisku 150	150 mm	
17	RN 75	Rozdzielacz nacisku 75	75 mm	









ARPANEL - Płyty warstwowe

Adamietz sp. z o.o.

ul. Braci Prankel 1

47-100 Strzelce Opolskie

NIP: 756 18 36 633

tel. +48 77 463 00 55

fax +48 77 463 92 00

biuro@arpanel.pl

Adamietz Sp. z o.o., producent płyt warstwowych ARPANEL, nie ponosi odpowiedzialności za ewentualne różnice między rzeczywistymi parametrami a treścią niniejszego katalogu.

Producent zastrzega sobie prawo do wprowadzenia poprawek i zmian w treści niniejszego opracowania, bez wcześniejszego uprzedzenia.

Zawartość niniejszego katalogu nie stanowi oferty handlowej w rozumieniu przepisów Kodeksu cywilnego.