

Detale techniczne



System elewacji w układzie poziomym 4

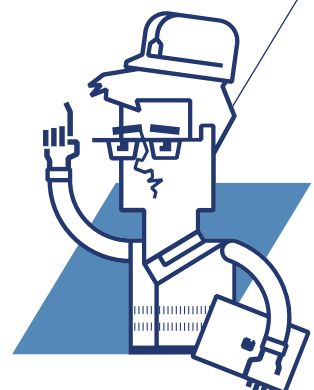
System elewacji w układzie pionowym 17

System obudowy dachów 31

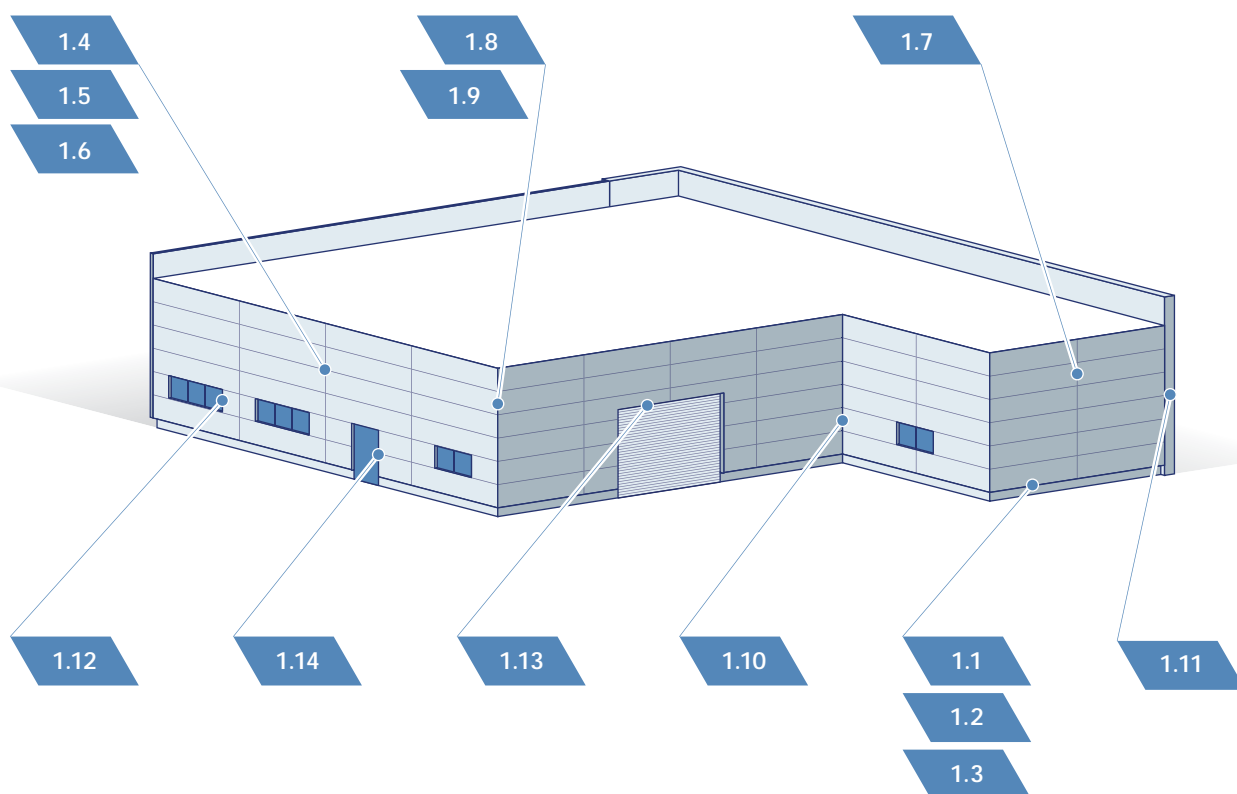
System obudowy ścian obiektów chłodniczych 46

Dodatkowe informacje:

Niniejsze detale techniczne mają charakter przykładowy i nie stanowią jedyne rozwiązanie projektowe. Ilość i rodzaj zastosowanych łączników wyznacza projektant na podstawie obciążeń, uwzględniając rodzaj i grubość konstrukcji, a także funkcję przegrody.



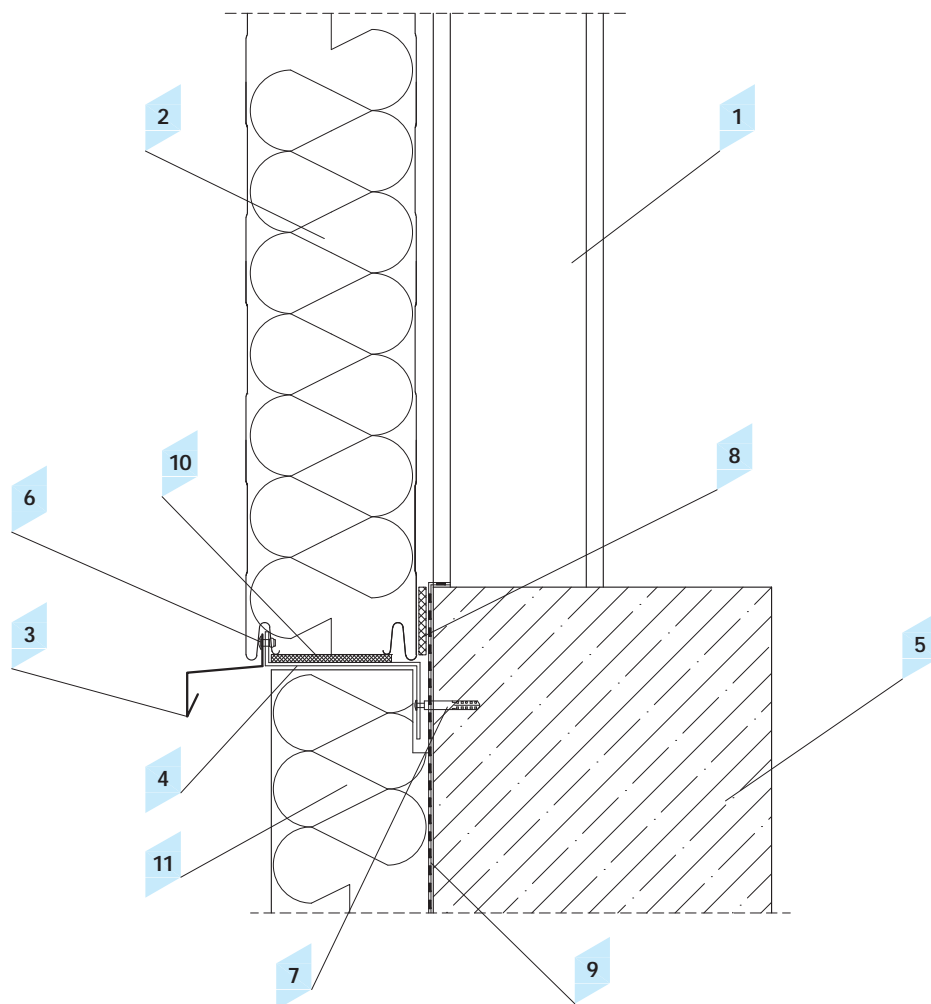
System elewacji w układzie poziomym



Schemat rozmieszczenia przykładowych detali technicznych

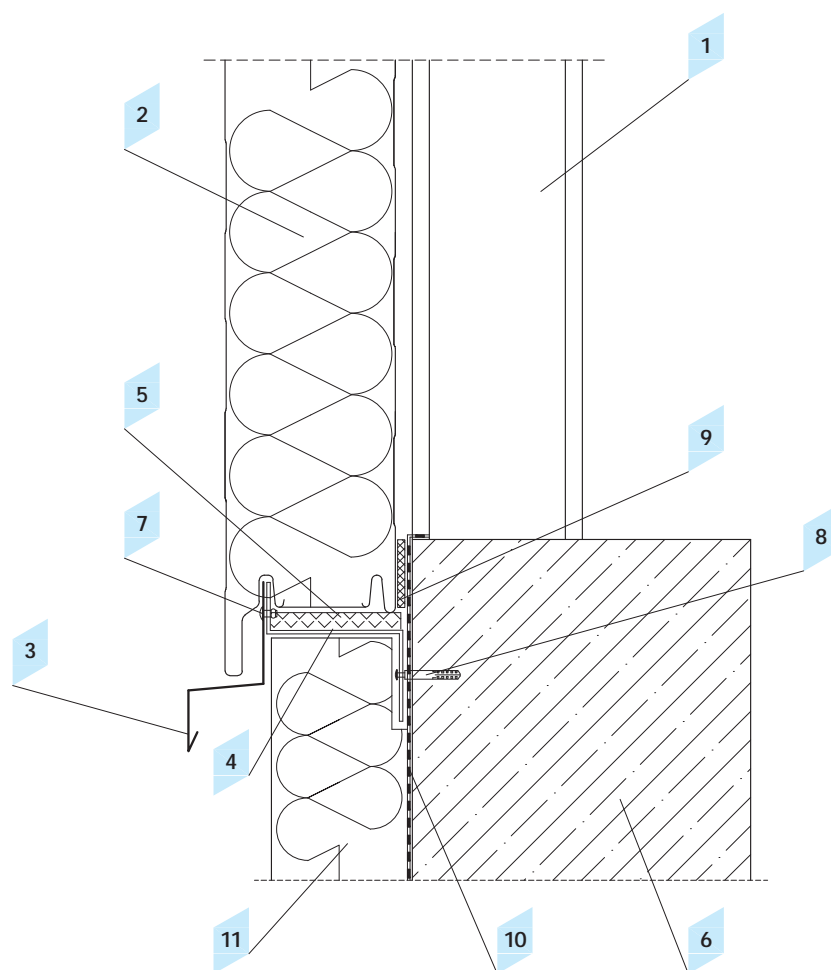
Przedmiot

- 1.1 Detal startowy - cokół cofnięty, wersja I
- 1.2 Detal startowy - cokół cofnięty, wersja II
- 1.3 Detal startowy - cokół wysunięty
- 1.4 Detal mocowania płyt do słupa stalowego
- 1.5 Detal mocowania płyt do słupa stalowego - profil omega
- 1.6 Detal mocowania płyt do słupa stalowego
- 1.7 Detal mocowania płyt do słupa żelbetowego
- 1.8 Detal mocowania płyt do słupa stalowego w narożniku zewnętrznym
- 1.9 Detal mocowania narożnika systemowego
- 1.10 Mocowanie płyt do słupa stalowego w narożniku wewnętrznym
- 1.11 Detal połączenia płyt ze ścianą murowaną
- 1.12 Detal połączenia płyt z oknem
- 1.13 Detal połączenia płyt z bramą
- 1.14 Detal połączenia płyt z drzwiami



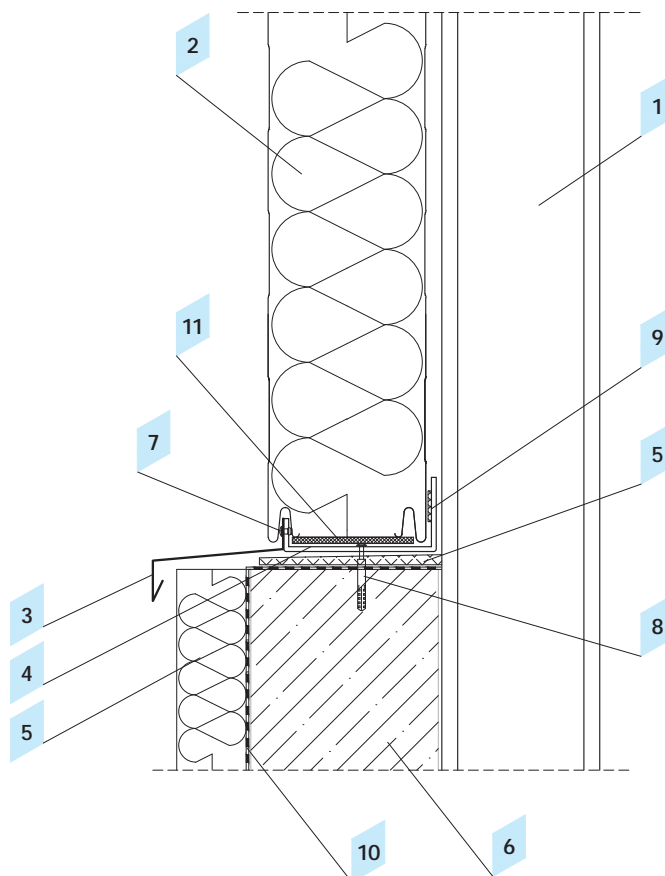
1.1 Detal startowy - cokół cofnięty, wersja I

Przedmiot	Kod produktu
1 Element wg projektu konstrukcji	
2 Płyta ścienna ARPANEL S	ARPANEL S
3 Obróbka okapowa A	OBPZ-1
4 Listwa startowa A	LS-1
5 Podwalina	
6 Nit szczelny stalowy (co 300 mm)	NT
7 Element mocujący wg projektu konstrukcji	
8 Uszczelka akustyczno - izolacyjna PES	US-04
9 Izolacja przeciwwilgociowa wg projektu architektury	
10 Uszczelka rozprężna PURS	US-05
11 Izolacja termiczna podwaliny	



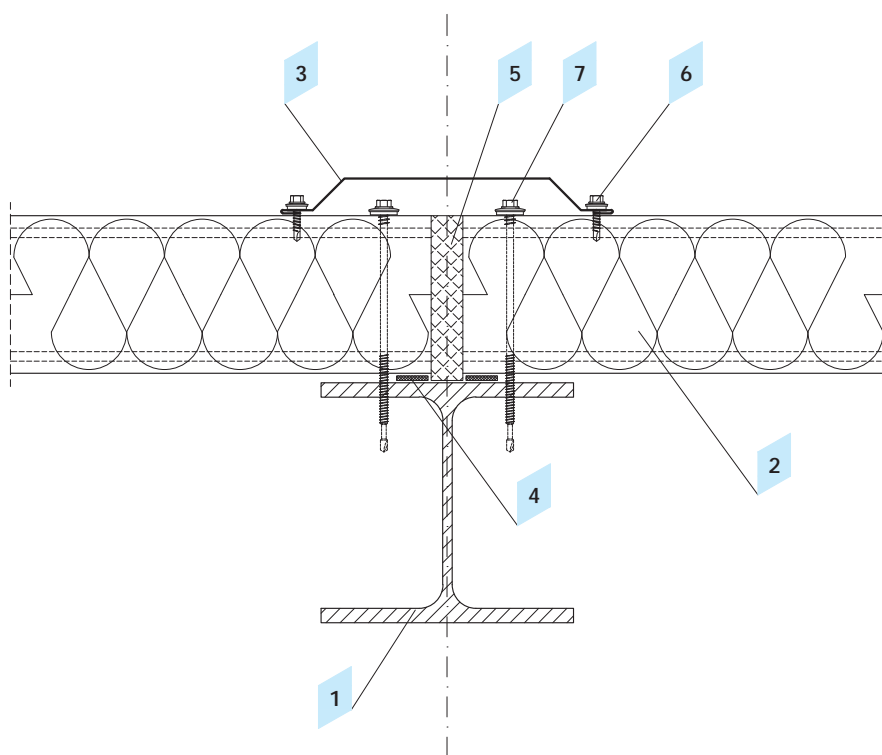
1.2 Detal startowy - cokół cofnięty, wersja II

Przedmiot	Kod produktu
1 Element wg projektu konstrukcji	
2 Płyta ścienna ARPANEL SU	ARPANEL SU
3 Obróbka okapowa B	OBPZ-2
4 Listwa startowa B	LS-2
5 Izolacja termiczna	
6 Podwalina	
7 Nit szczelny stalowy (co 300 mm)	NT
8 Element mocujący wg projektu konstrukcji	
9 Uszczelka akustyczno - izolacyjna PES	US-04
10 Uszczelka rozprężna PURS	US-05
11 Izolacja termiczna podwaliny	



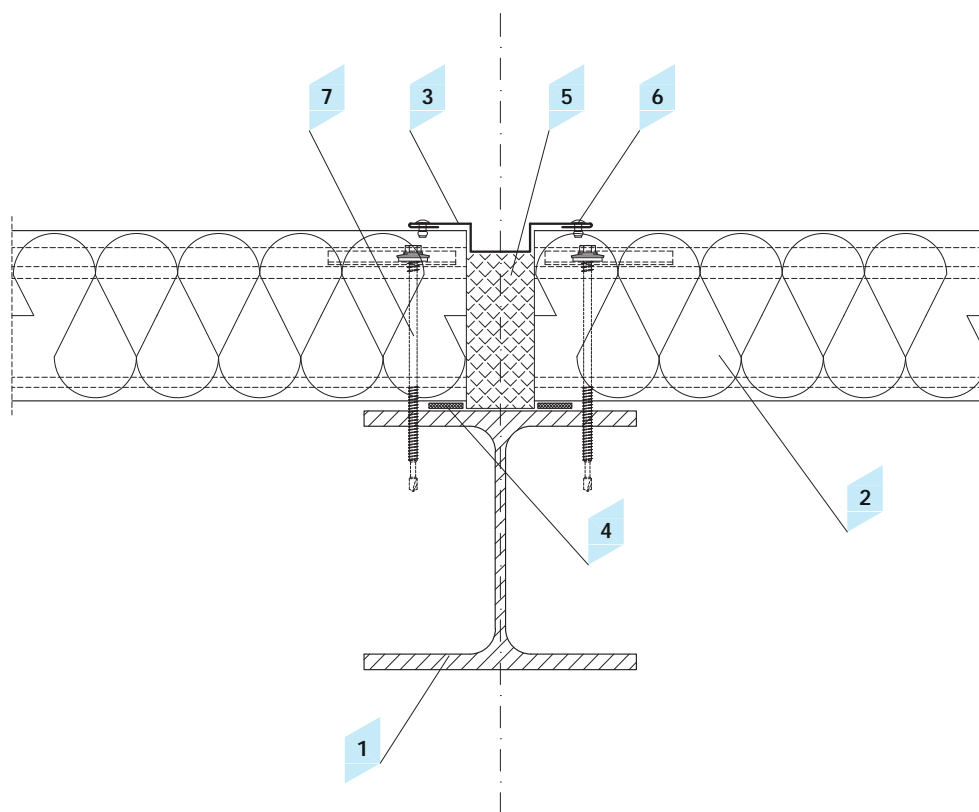
1.3 Detal startowy - cokół wysunięty

Przedmiot	Kod produktu
1 Element wg projektu konstrukcji	
2 Płyta ścienna ARPANEL S	ARPANEL S
3 Obróbka okapowa C	OBPZ-3
4 Listwa startowa C	LS-3
5 Izolacja termiczna	
6 Podwalina	
7 Nit szczelny stalowy (co 300 mm)	NT
8 Element mocujący wg projektu konstrukcji min. co 80 cm	
9 Uszczelka akustyczno - izolacyjna PES	US-04
10 Izolacja przeciwwilgociowa wg projektu architektury	
11 Uszczelka rozprężna PURS	US-05



1.4 Detal mocowania płyt do słupa stalowego

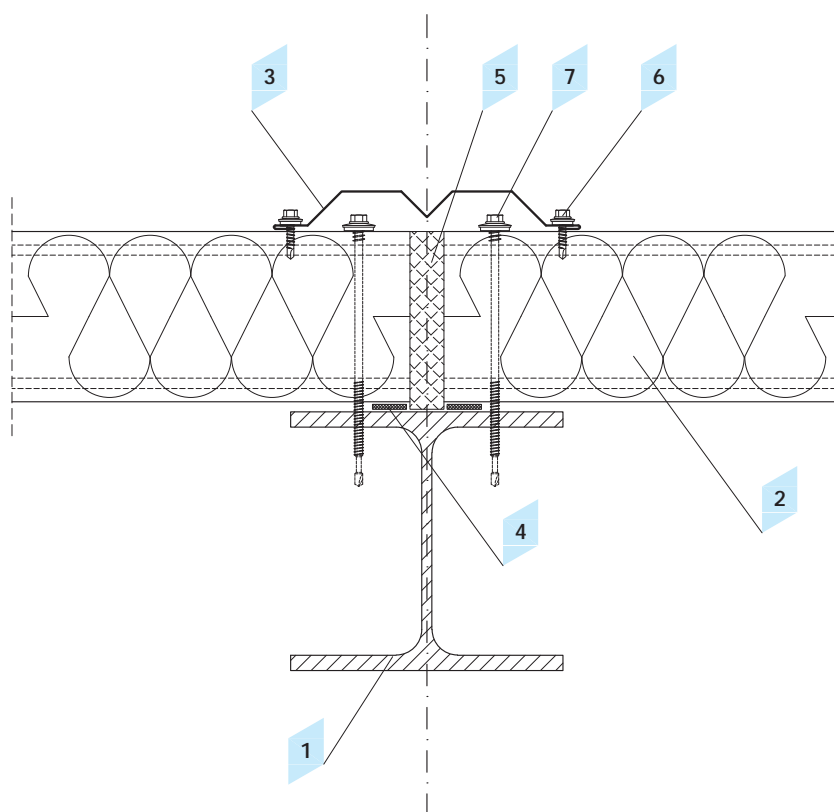
Przedmiot	Kod produktu
1 Element wg projektu konstrukcji	
2 Płyta ścienna ARPANEL S	ARPANEL S
3 Obróbka maskująca A	OBPZ-6
4 Uszczelka akustyczno - izolacyjna PES	US-04
5 Izolacja termiczna	
6 Błachowkręt do zszywania blach	Z-03
7 Samowiercący łącznik do montażu płyt warstwowych	Z-01



Ilość i rodzaj zastosowanych łączników wyznacza projektant na podstawie obciążeń, uwzględniając rodzaj i grubość konstrukcji, a także funkcję przegrody.

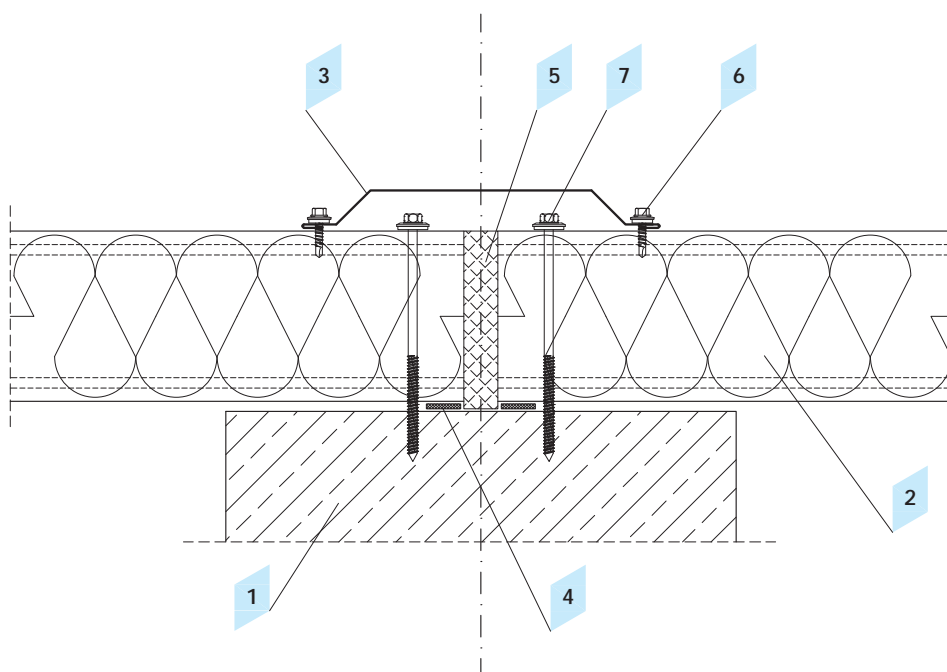
1.5 Detal mocowania płyt do słupa stalowego - profil omega

Przedmiot	Kod produktu
1 Element wg projektu konstrukcji	
2 Płyta ścienna ARPANEL SU	ARPANEL SU
3 Obróbka maskująca B	OBPZ-7
4 Uszczelka akustyczno - izolacyjna PES	US-04
5 Izolacja termiczna	
6 Nit szczelny stalowy (co 300 mm)	NT
7 Samowiercący łącznik do montażu płyt warstwowych	Z-01



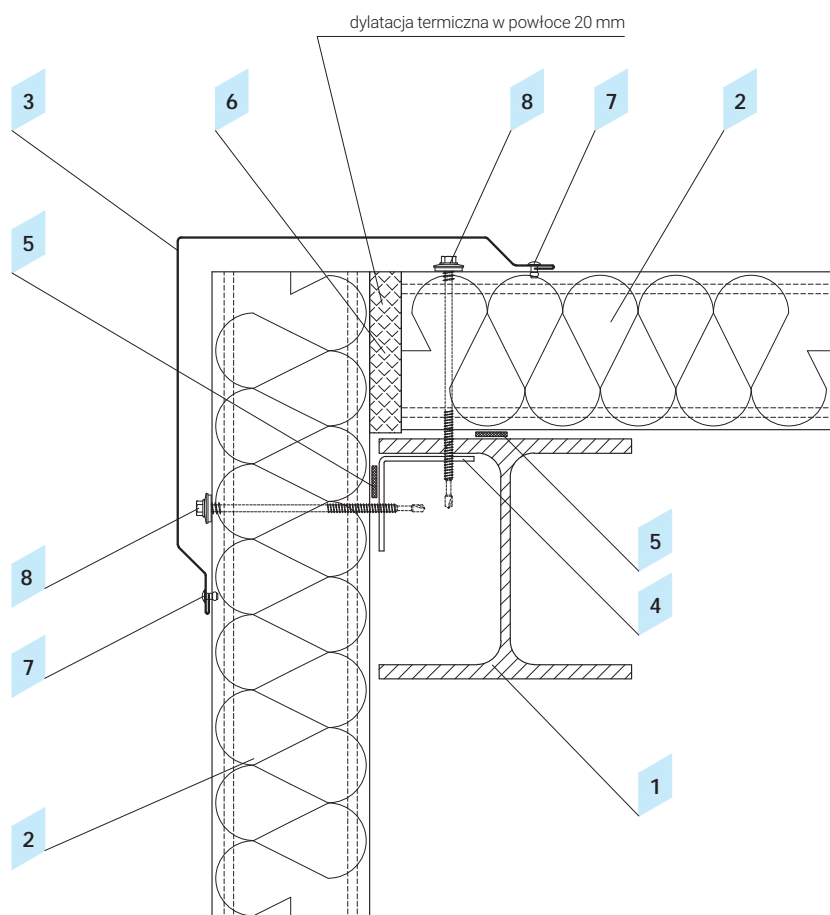
1.6 Detal mocowania płyt do słupa stalowego

Przedmiot	Kod produktu
1 Element wg projektu konstrukcji	
2 Płyta ścienna ARPANEL S	ARPANEL S
3 Obróbka maskująca C	OBPZ-8
4 Uszczelka akustyczno - izolacyjna PES	US-04
5 Izolacja termiczna	
6 Blachowkręt do zszywania blach	Z-03
7 Samowiercący łącznik do montażu płyt warstwowych	Z-01



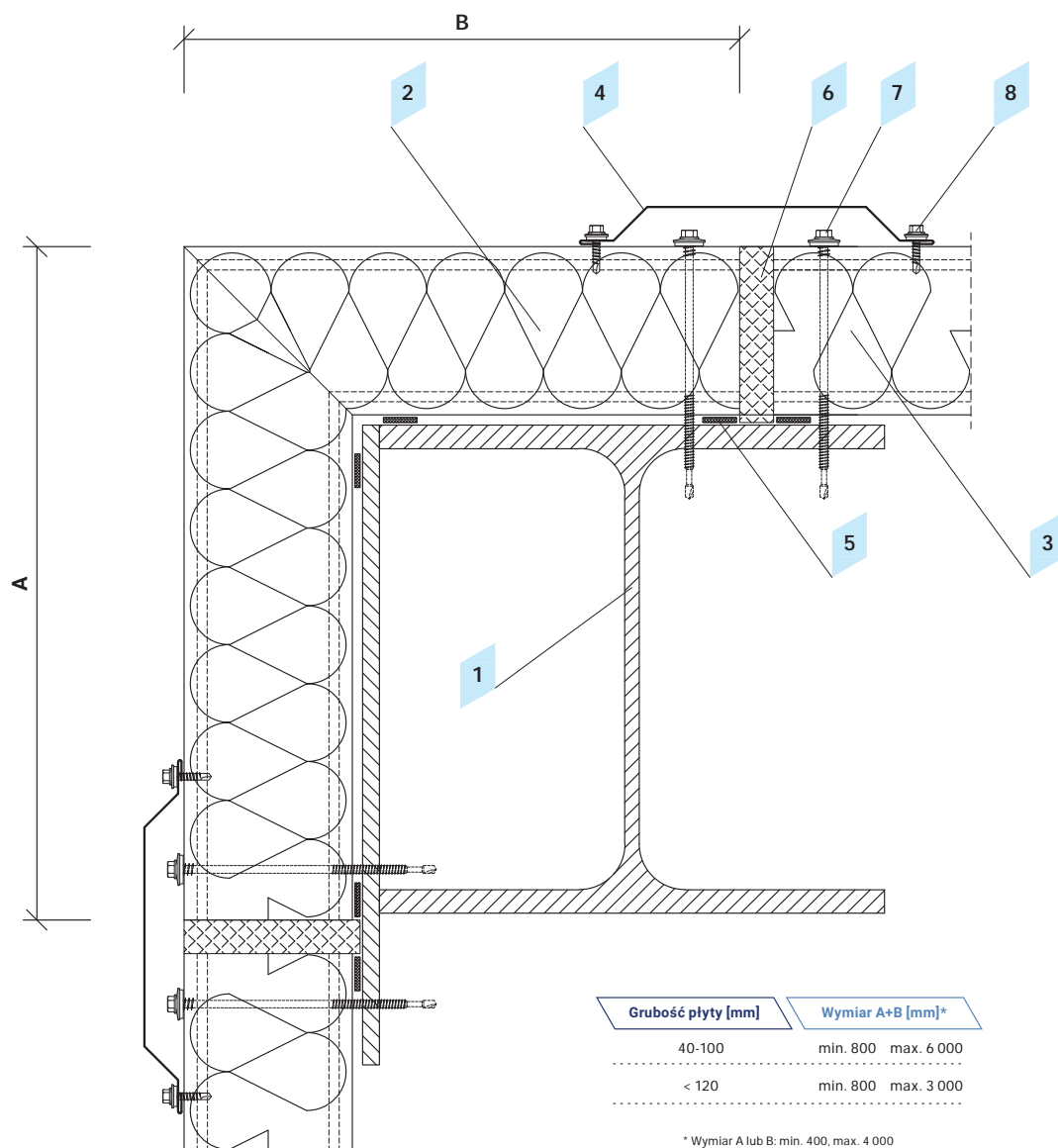
1.7 Detal mocowania płyt do słupa żelbetowego

Przedmiot	Kod produktu
1 Element wg projektu konstrukcji	
2 Płyta ścienna ARPANEL S	ARPANEL S
3 Obróbka maskująca A	OBPZ-6
4 Uszczelka akustyczno - izolacyjna PES	US-04
5 Izolacja termiczna	
6 Blachowkręt do zszywania blach	Z-03
7 Samowiercący łącznik do montażu płyt warstwowych	Z-05



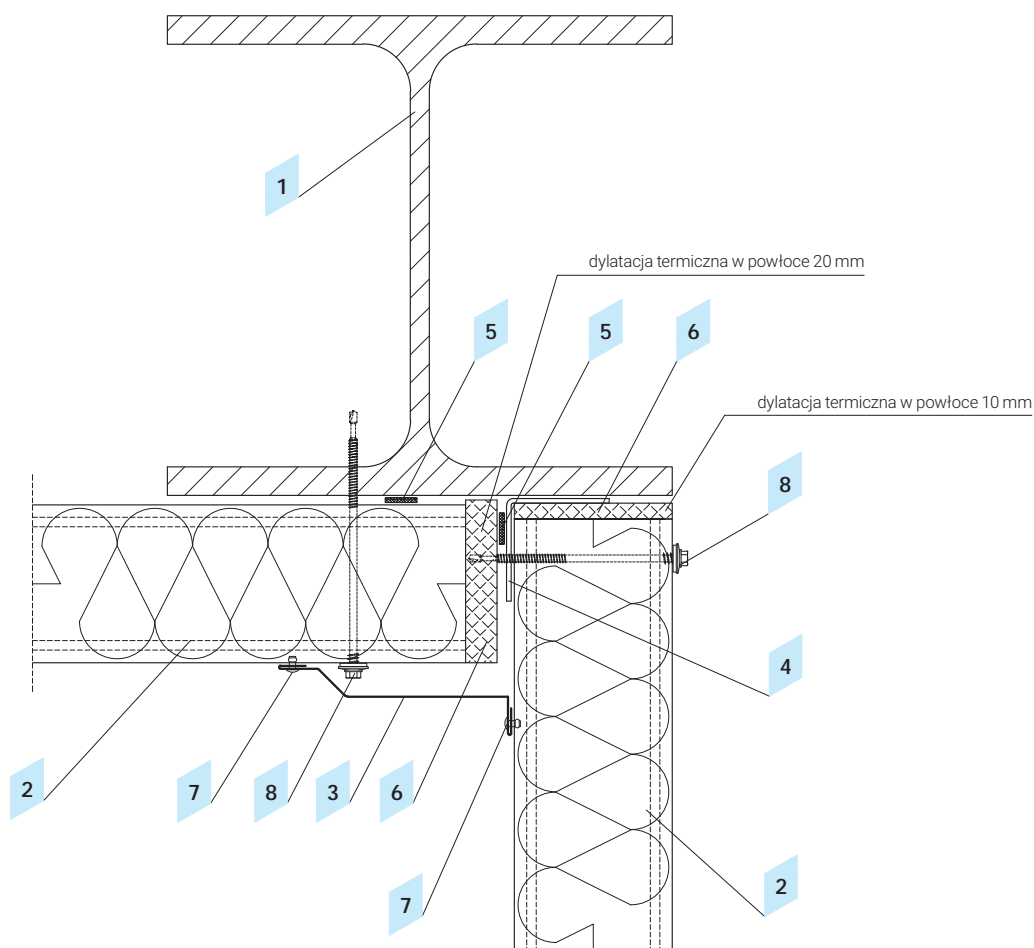
1.8 Detal mocowania płyt do słupa stalowego w narożniku zewnętrznym

Przedmiot	Kod produktu
1 Element wg projektu konstrukcji	
2 Płyta ścienna ARPANEL S	ARPANEL S
3 Obróbka narożnikowa	OBPI-13
4 Kątownik wg projektu konstrukcji	
5 Uszczelka akustyczno - izolacyjna PES	US-04
6 Izolacja termiczna	
7 Nit szczelny stalowy (co 300 mm)	NT
8 Samowiercący łącznik do montażu płyt warstwowych	Z-01



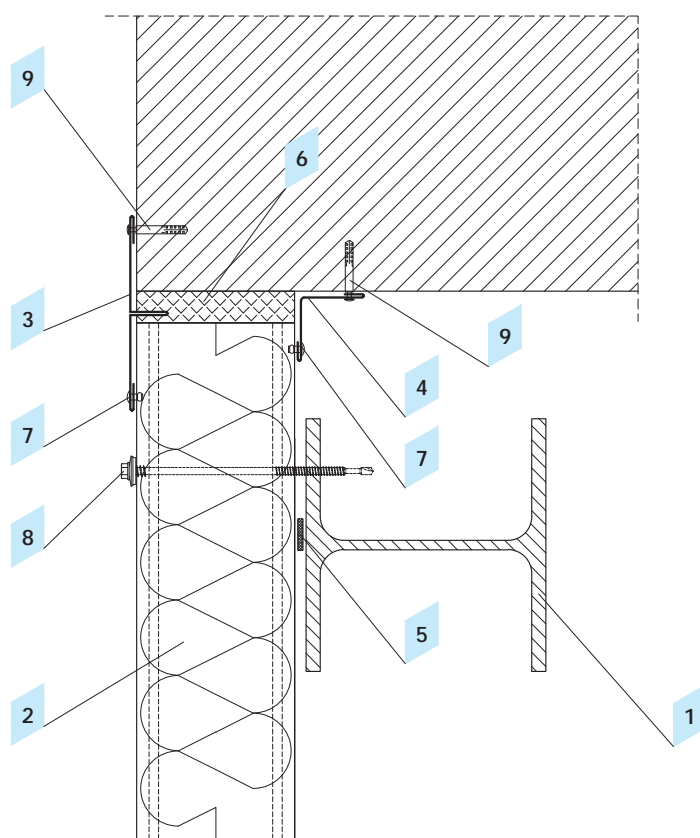
1.9 Detal mocowania narożnika systemowego

Przedmiot	Kod produktu
1 Słup wg projektu konstrukcji	
2 Narożnik systemowy ARPANEL	
3 Płyta ścienna ARPANEL S	ARPANEL S
4 Obróbka maskująca A	OBPZ-6
5 Uszczelka akustyczno-izolacyjna PES	US-04
6 Izolacja termiczna	
7 Samowiercący łącznik do montażu płyt warstwowych	Z-01
8 Blachowkręt do zszywania blach	Z-03



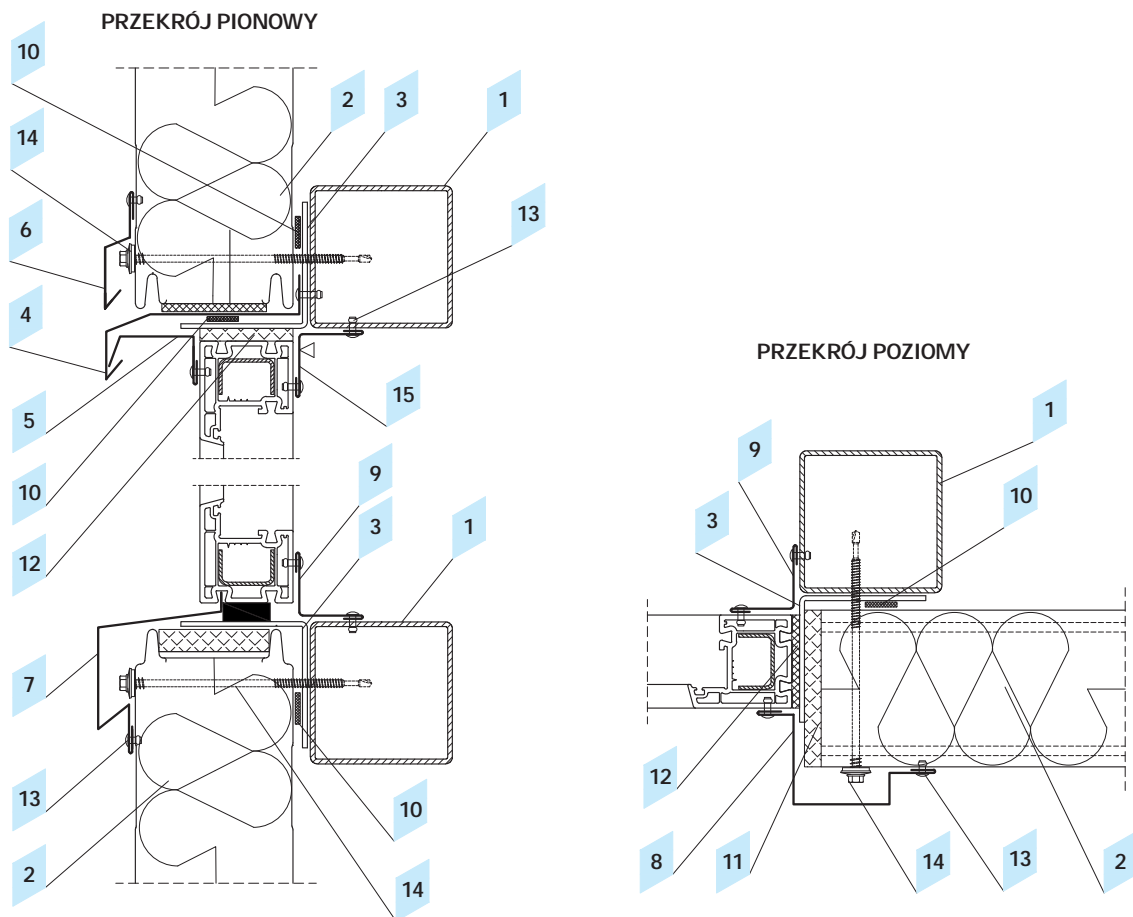
1.10 Mocowanie płyt do słupa stalowego w narożniku wewnętrznym

Przedmiot	Kod produktu
1 Element wg projektu konstrukcji	
2 Płyta ścienna ARPANEL S	ARPANEL S
3 Obróbka maskująca wewnętrzna	OBPZ-10
4 Kątownik wg projektu konstrukcji	
5 Uszczelka akustyczno - izolacyjna PES	US-04
6 Izolacja termiczna	
7 Nit szczelny stalowy (co 300 mm)	NT
8 Samowiercący łącznik do montażu płyt warstwowych	Z-01



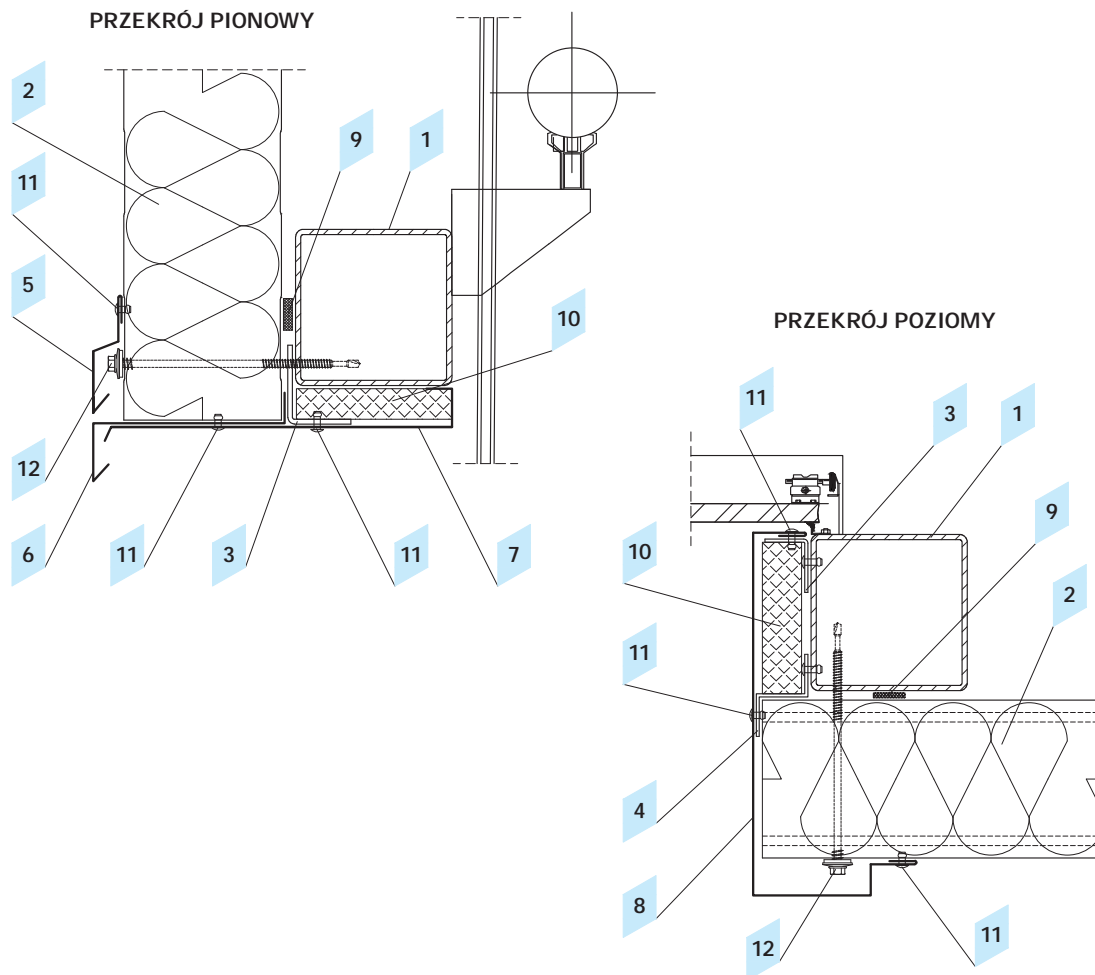
1.11 Detal połączenia płyt ze ścianą murowaną

Przedmiot	Kod produktu
1 Element wg projektu konstrukcji	
2 Płyta ścienna ARPANEL S	ARPANEL S
3 Obróbka maskująca szczelinowa	OBPZ-9
4 Obróbka narożnikowa wewnętrzna	OBPI-15
5 Uszczelka akustyczno - izolacyjna PES	US-04
6 Izolacja termiczna	
7 Nit szczelny stalowy (co 300mm)	NT
8 Samowiercący łącznik do montażu płyt warstwowych	Z-01
9 Łącznik do montażu płyt warstwowych ocynkowany - do konstrukcji żelbetowej	Z-05



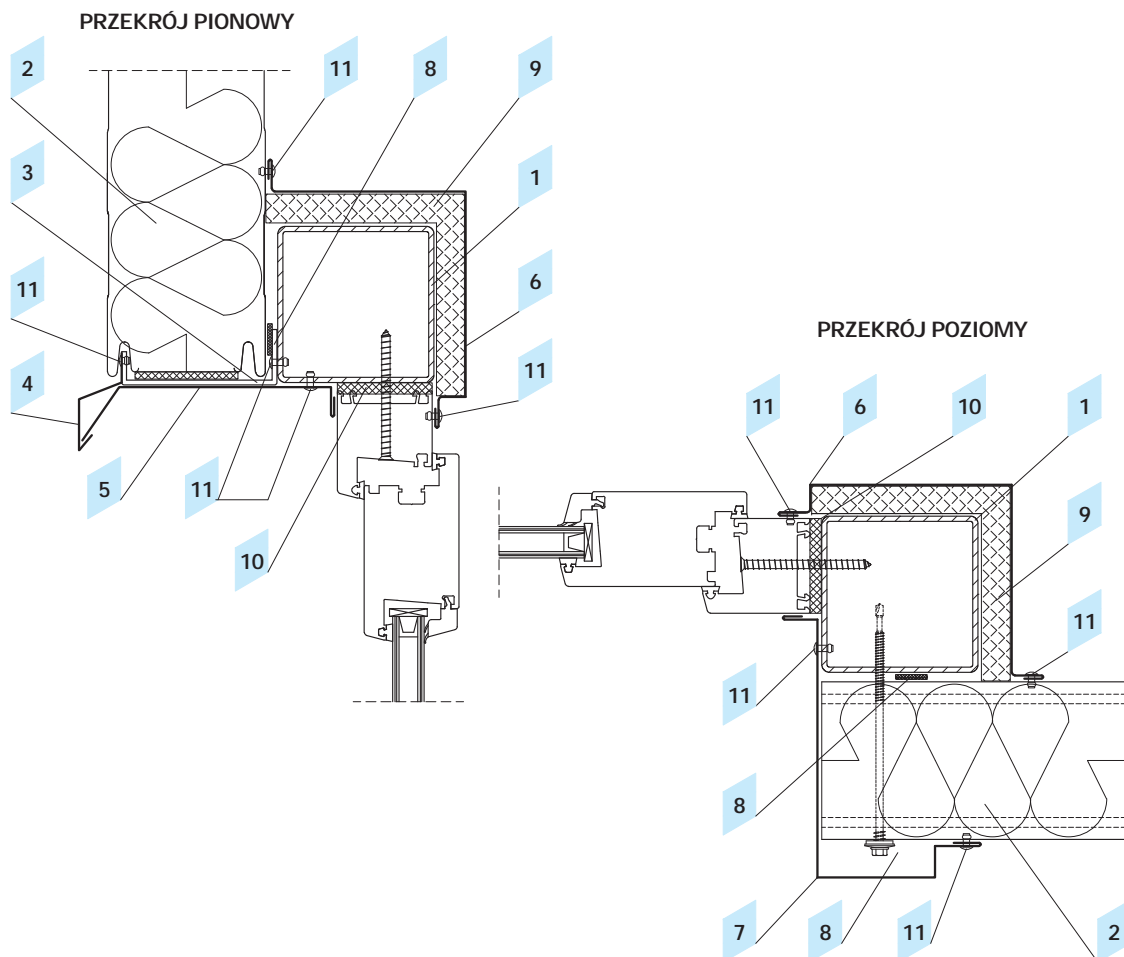
1.12 Detal połączenia płyt z oknem

Przedmiot	Kod produktu
1 Element wg projektu konstrukcji	
2 Płyta ścienna ARPANEL S	ARPANEL S
3 Kątownik wg projektu konstrukcji	
4 Obróbka nadokienna	OBPZ-15
5 Obróbka nadokienna	OBPZ-12
6 Obróbka okapowa	OBPZ-5
7 Obróbka parapetowa	OBPZ-4
8 Obróbka okienna	OBPZ-16
9 Obróbka narożnikowa wewnętrzna	OBPZ-11
10 Uszczelka akustyczno - izolacyjna PES	US-04
11 Izolacja termiczna	
12 Pianka montażowa	
13 Nit szczelny stalowy (co 300 mm)	NT
14 Samowiercący łącznik do montażu płyt warstwowych	Z-01
15 Obróbka narożnikowa wewnętrzna	OBPI-15



1.13 Detal połączenia płyt z bramą

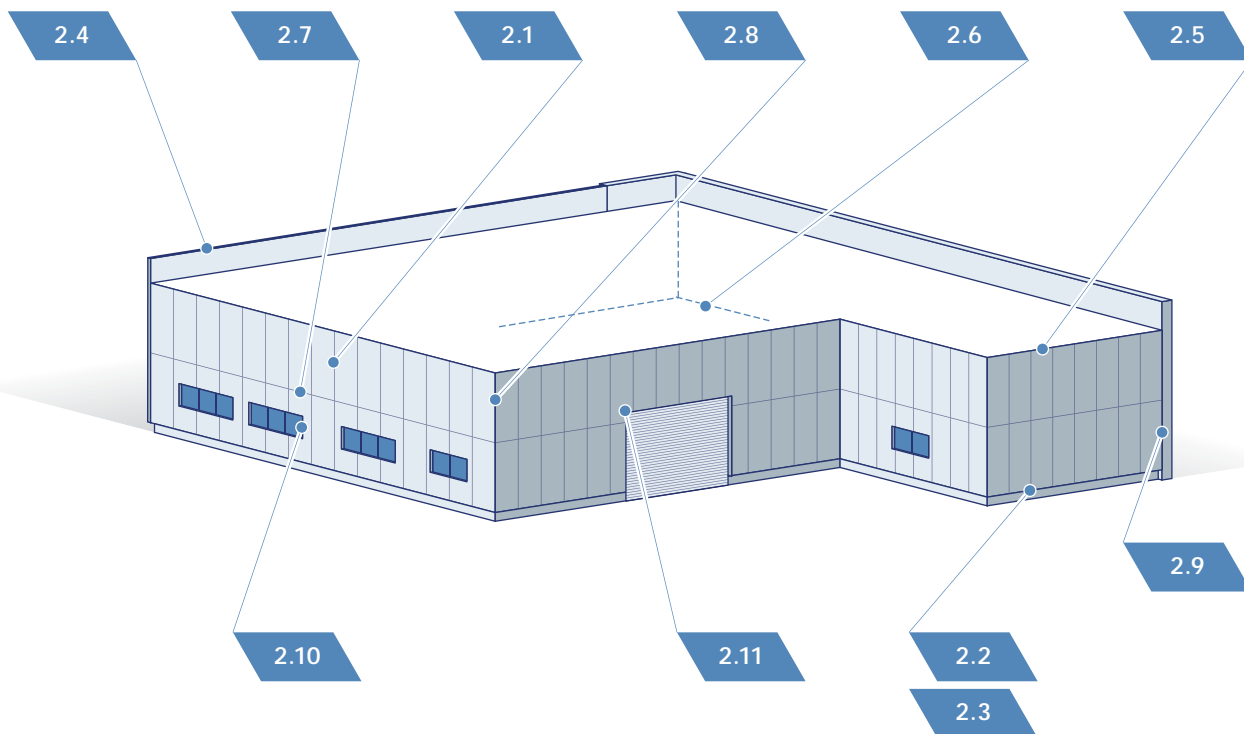
Przedmiot	Kod produktu
1 Element wg projektu konstrukcji	
2 Płyta ścienna ARPANEL S	ARPANEL S
3 Kątownik wg projektu konstrukcji	
4 Profil wg projektu konstrukcji	
5 Obróbka okapowa	OBPZ-5
6 Obróbka bramowa	OBPZ-13
7 Obróbka bramowa	OBPZ-14
8 Obróbka boczna	OBPZ-17
9 Uszczelka akustyczno - izolacyjna PES	US-04
10 Izolacja termiczna	
11 Nit szczelny stalowy (co 300 mm)	NT
12 Samowiercący łącznik do montażu płyt warstwowych	Z-01



1.14 Detal połączenia płyt z drzwiami

Przedmiot	Kod produktu
1 Element wg projektu konstrukcji	
2 Płyta ścienna ARPANEL S	ARPANEL S
3 Ceownik wg projektu konstrukcji	
4 Obróbka indywidualna	
5 Obróbka indywidualna	
6 Obróbka indywidualna	
7 Obróbka indywidualna	
8 Uszczelka akustyczno - izolacyjna PES	US-04
9 Izolacja termiczna	
10 Pianka montażowa	
11 Nit szczelny stalowy (co 300 mm)	NT
12 Samowiercący łącznik do montażu płyt warstwowych	Z-01

System elewacji w układzie pionowym

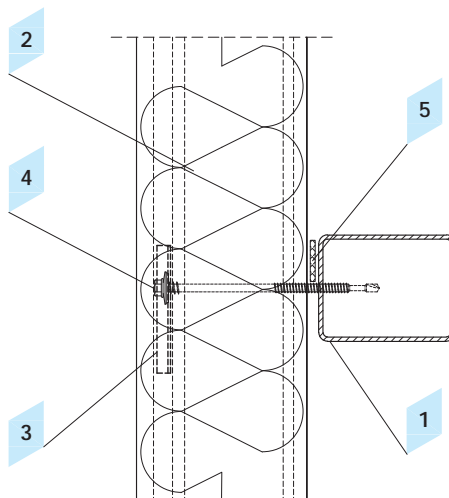


Schemat rozmieszczenia przykładowych detali technicznych

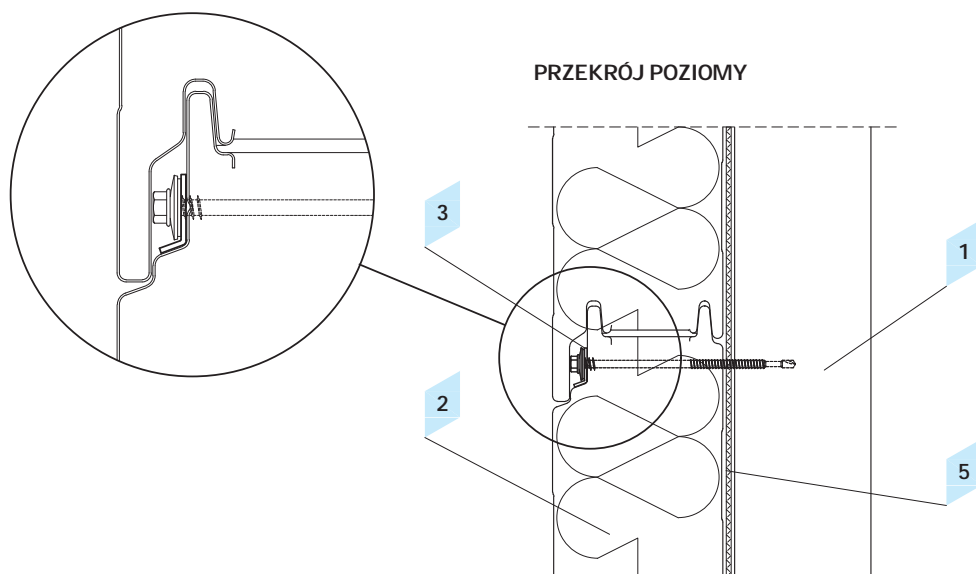
Przedmiot

- 2.1 Detal mocowania płyt do konstrukcji
- 2.2 Detal mocowania płyt przed podwaliną - cokół cofnięty
- 2.3 Detal mocowania płyt na podwalinie - cokół wysunięty
- 2.4 Detal atyki
- 2.5 Detal połączenia płyt ściennych i dachowych w ścianie szczytowej
- 2.6 Detal mocowania płyt na posadzce
- 2.7 Detal łączenia płyt na długości
- 2.8 Detal mocowania płyt do słupa stalowego w narożniku
- 2.9 Połączenie płyty ze ścianą murowaną
- 2.10 Detal połączenia płyt z oknem
- 2.11 Detal połączenia płyt z bramą

PRZEKRÓJ PIONOWY



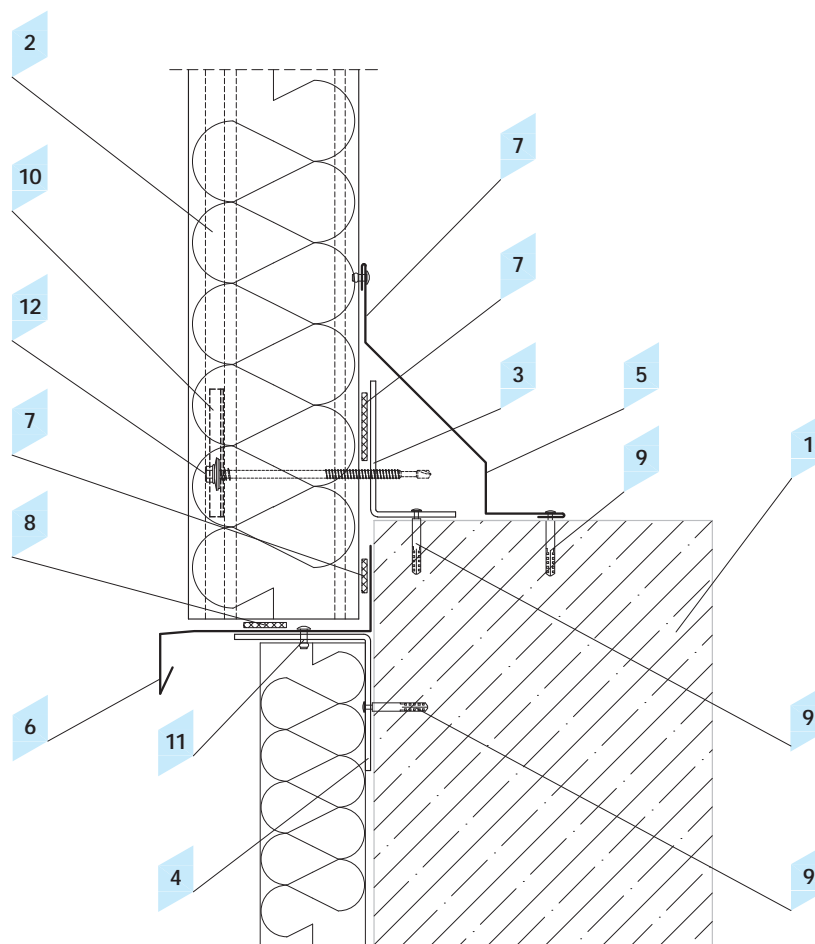
PRZEKRÓJ POZIOMY



Ilość i rodzaj zastosowanych łączników wyznacza projektant na podstawie obciążeń, uwzględniając rodzaj i grubość konstrukcji, a także funkcję przegrody.

2.1 Detal mocowania płyt do konstrukcji

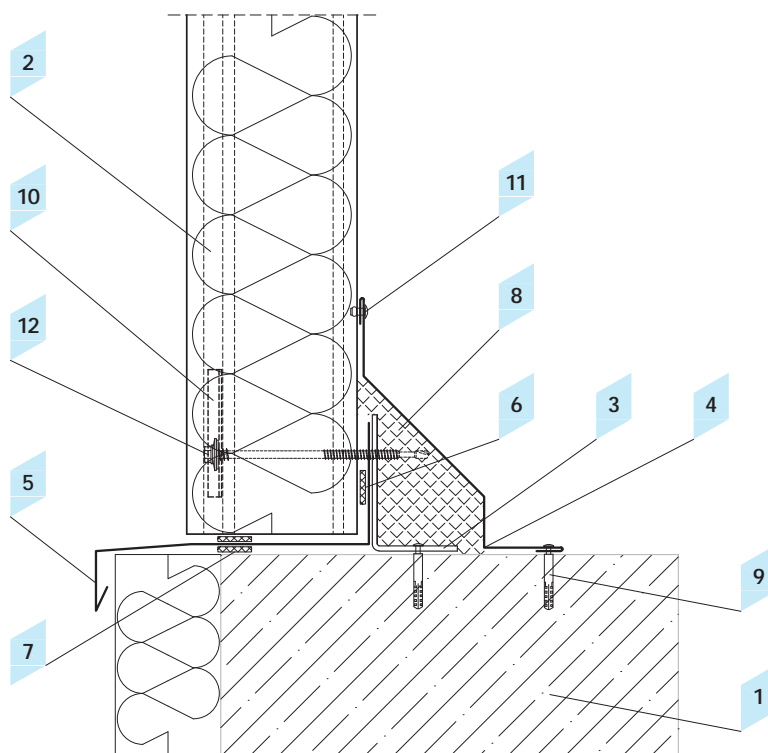
Przedmiot	Kod produktu
1 Element wg projektu konstrukcji	
2 Płyta ścienna ARPANEL SU	ARPANEL SU
3 Rozdzielacz nacisku	RN-75
4 Samowiercący łącznik do montażu płyt warstwowych	Z-01
5 Uszczelka akustyczno - izolacyjna PES	US-04



Ilość i rodzaj zastosowanych łączników wyznacza projektant na podstawie obciążeń, uwzględniając rodzaj i grubość konstrukcji, a także funkcję przegrody.

2.2 Detal mocowania płyt przed podwaliną - cokół cofnięty

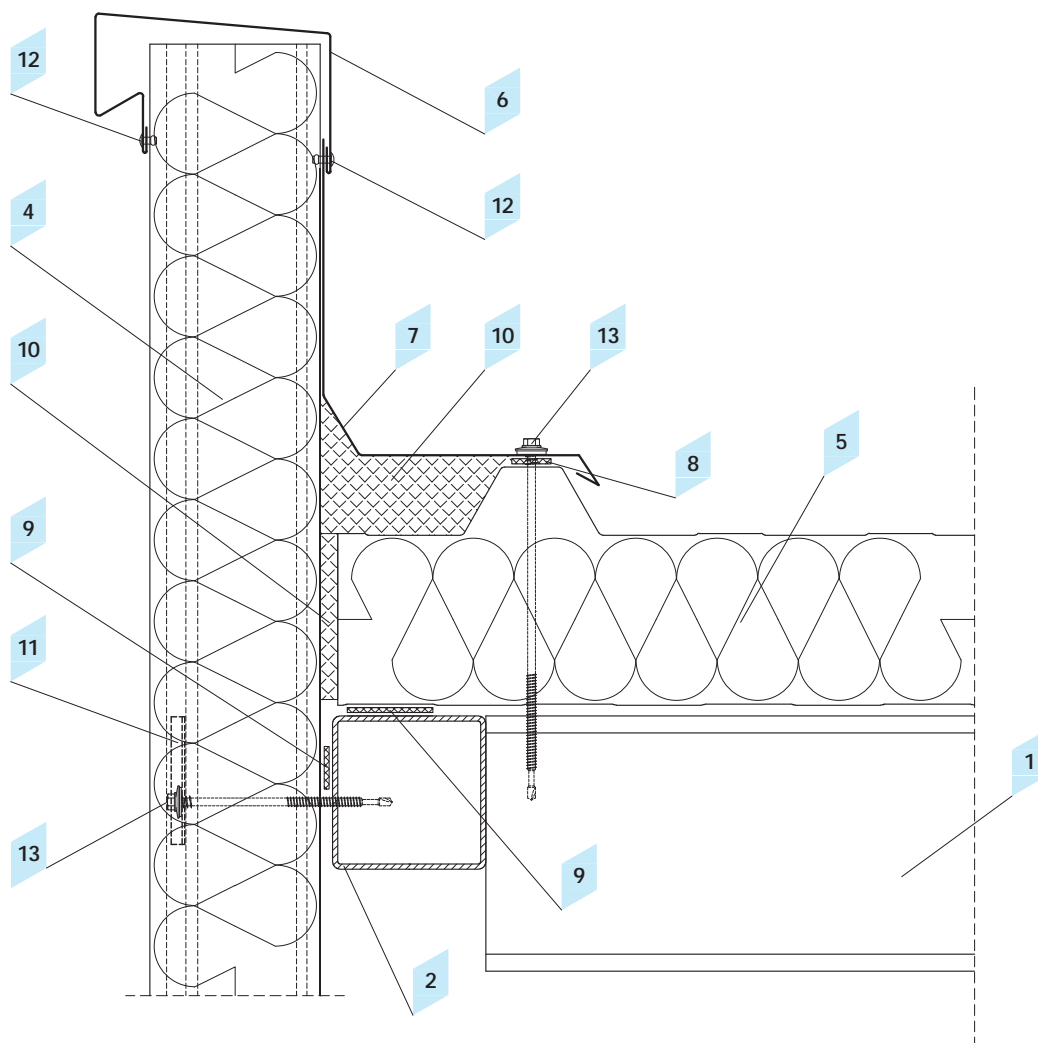
Przedmiot	Kod produktu
1 Podwalina	
2 Płyta ścienna ARPANEL SU	ARPANEL SU
3 Obróbka startowa wg projektu konstrukcji	
4 Obróbka startowa wg projektu konstrukcji	
5 Obróbka ostonowa wewnętrzna	OBPI-1
6 Obróbka cokołowa wyrzucająca	OBPI-2
7 Uszczelka akustyczno - izolacyjna PES	US-04
8 Uszczelka rozprężna PURS	US-05
9 Element mocujący wg projektu konstrukcji	
10 Rozdzielacz nacisku	RN-75
11 Nit szczelny stalowy (co 300 mm)	NT
12 Samowiercący łącznik do montażu płyt warstwowych	Z-01



Ilość i rodzaj zastosowanych łączników wyznacza projektant na podstawie obciążeń, uwzględniając rodzaj i grubość konstrukcji, a także funkcję przegrody.

2.3 Detal mocowania płyt na podwalinie - cokół wysunięty

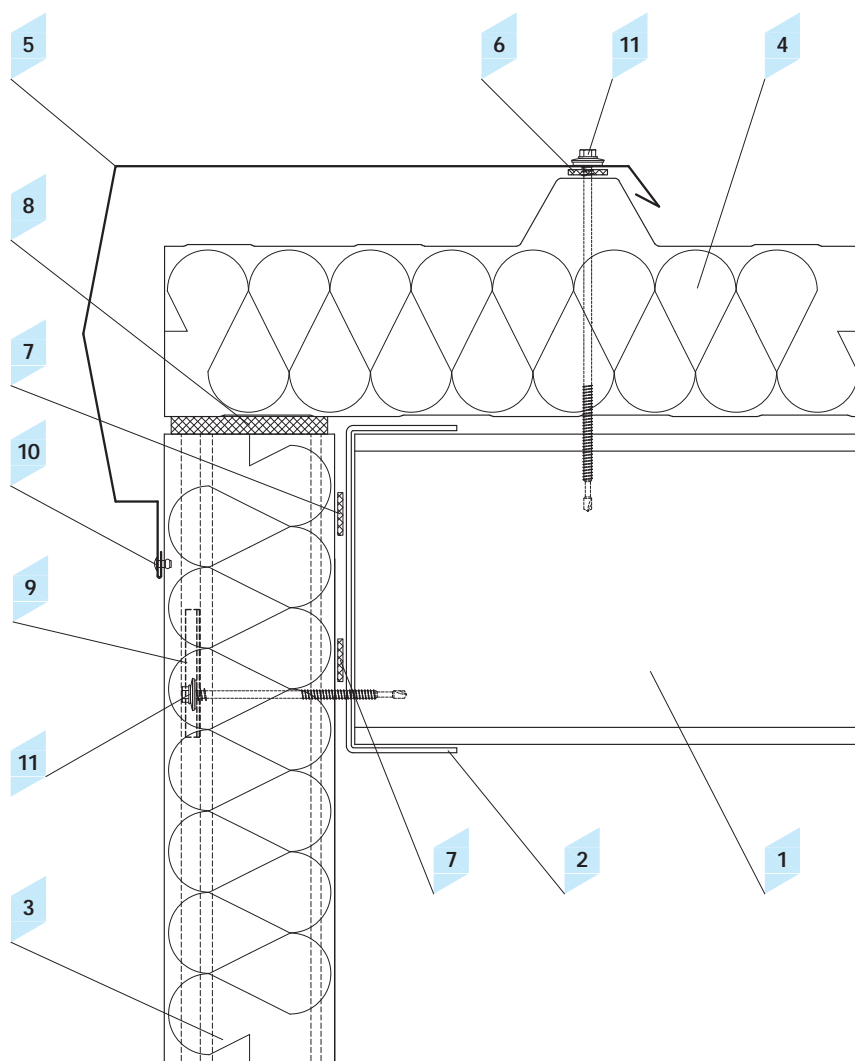
Przedmiot	Kod produktu
1 Podwalina	
2 Płyta ścienna ARPANEL SU	ARPANEL SU
3 Kątownik wg projektu konstrukcji	
4 Obróbka osłonowa wewnętrzna	OBPI-1
5 Obróbka cokołowa wyrzucająca	OBPI-6
6 Uszczelka akustyczno-izolacyjna PES	US-04
7 Uszczelka rozprężna PURS	US-05
8 Izolacja termiczna	
9 Element mocujący wg projektu konstrukcji	
10 Rozdzielacz nacisków	RN-75
11 Nit szczelny stalowy (co 300 mm)	NT
12 Samowiercący łącznik do montażu płyt warstwowych	Z-01



Ilość i rodzaj zastosowanych łączników wyznacza projektant na podstawie obciążeń, uwzględniając rodzaj i grubość konstrukcji, a także funkcję przegrody.

2.4 Detal attyki

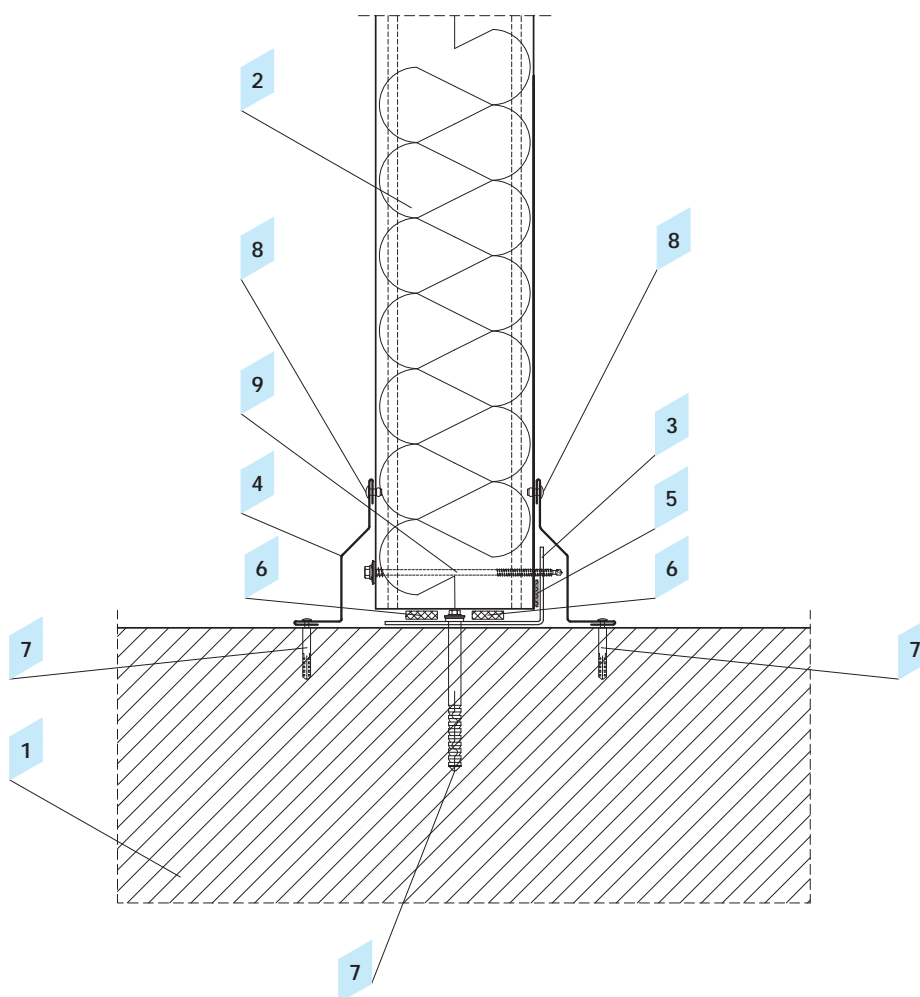
Przedmiot	Kod produktu
1 Element wg projektu konstrukcji	
2 Element wg projektu konstrukcji	
3 Kątownik wg projektu konstrukcji	
4 Płyta ścienna ARPANEL SU	ARPANEL SU
5 Płyta dachowa ARPANEL D	ARPANEL D
6 Obróbka pasa attyki	OBPI-7
7 Obróbka kątowa	OBPI-8
8 Uszczelka akustyczno - izolacyjna PES	US-02
9 Uszczelka rozprężna PURS	US-05
10 Izolacja termiczna	
11 Rozdzielacz nacisku	RN-75
12 Nit szczelny stalowy (co 300mm)	NT
13 Samowiercący łącznik do montażu płyt warstwowych	Z-01



Ilość i rodzaj zastosowanych łączników wyznacza projektant na podstawie obciążeń, uwzględniając rodzaj i grubość konstrukcji, a także funkcję przegrody.

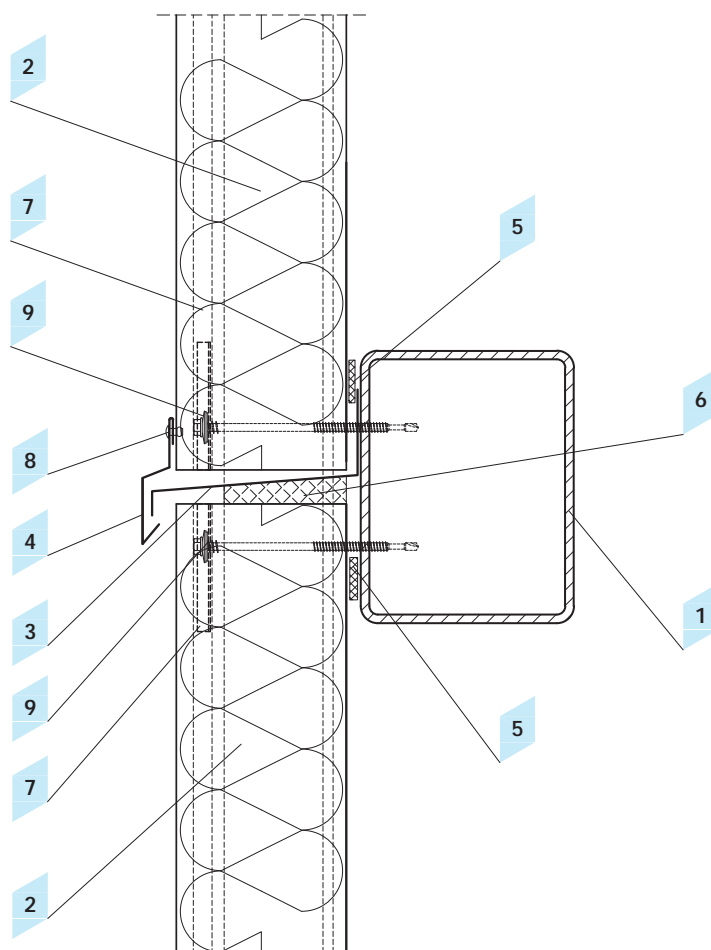
2.5 Detal połączenia płyt ściennych i dachowych w ścianie szczytowej

Przedmiot	Kod produktu
1 Element wg projektu konstrukcji	
2 Element wg projektu konstrukcji	
3 Płyta ścienna ARPANEL SU	ARPANEL SU
4 Płyta dachowa ARPANEL D	ARPANEL D
5 Obróbka boczna wiatrowa	OBPI-9
6 Uszczelka akustyczno - izolacyjna PES	US-02
7 Uszczelka akustyczno - izolacyjna PES	US-03
8 Izolacja termiczna	
9 Rozdzielacz nacisku	RN-75
10 Nit szczelny stalowy (co 300 mm)	NT
11 Samowiercący łącznik do montażu płyt warstwowych	Z-01



2.6 Detal mocowania płyt na posadzce

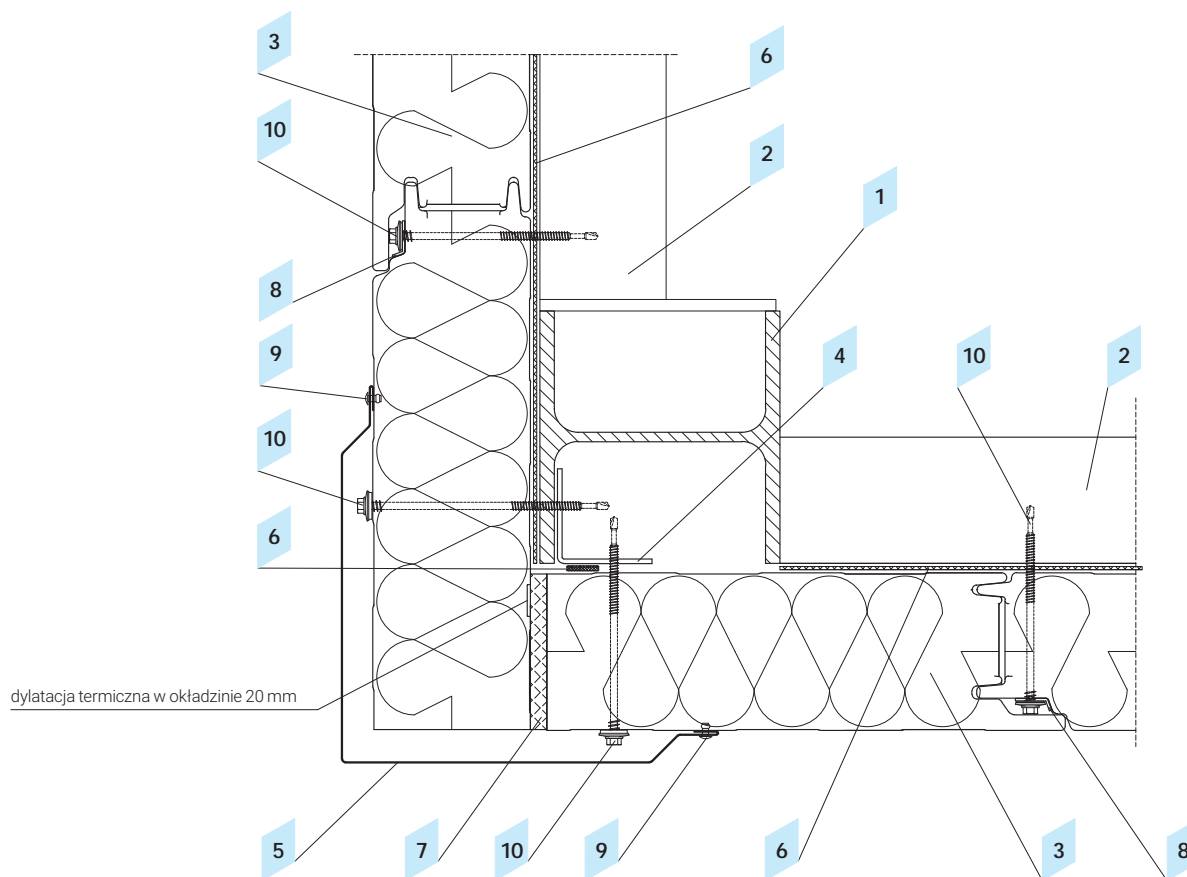
Przedmiot	Kod produktu
1 Posadzka	
2 Płyta ścienna ARPANEL S	ARPANEL S
3 Obróbka startowa wg projektu konstrukcji	
4 Obróbka maskująca A	OBPI-11
5 Uszczelka akustyczno - izolacyjna PES	US-04
6 Uszczelka rozprężna PURS	US-05
7 Element mocujący wg projektu konstrukcji	
8 Nit szczelny stalowy (co 300 mm)	NT
9 Samowiercący łącznik do montażu płyt warstwowych	Z-01



Ilość i rodzaj zastosowanych łączników wyznacza projektant na podstawie obciążeń, uwzględniając rodzaj i grubość konstrukcji, a także funkcję przegrody.

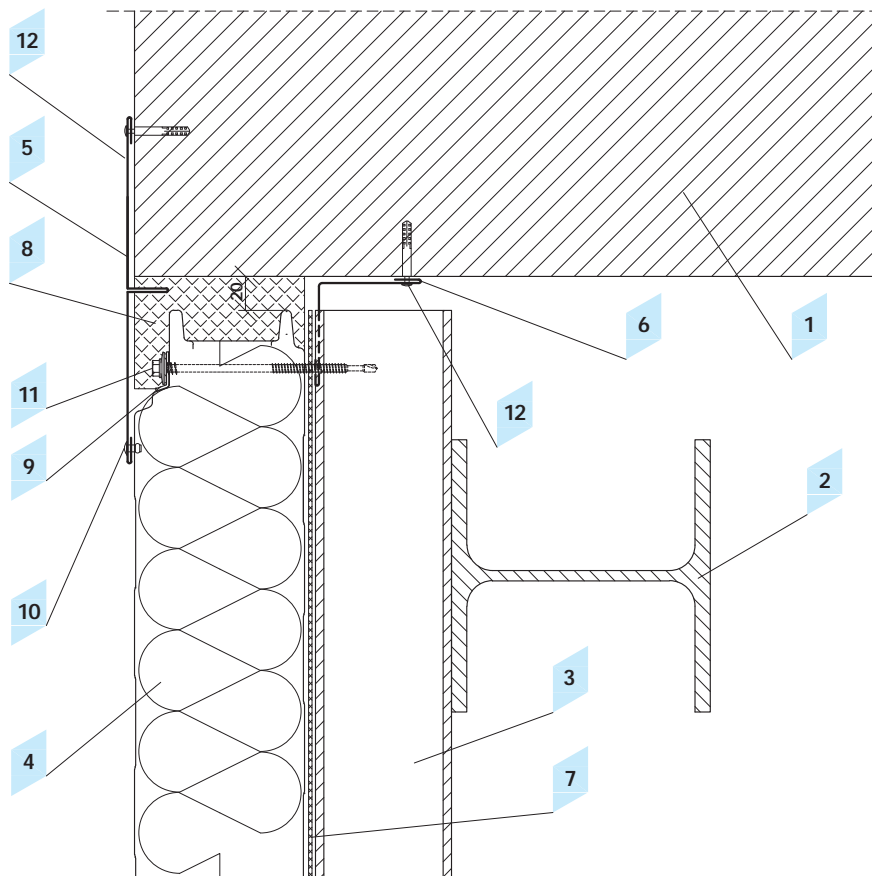
2.7 Detal łączenia płyt na długości

Przedmiot	Kod produktu
1 Element wg projektu konstrukcji	
2 Płyta ścienna ARPANEL SU	ARPANEL SU
3 Obróbka maskująca B	OBPI-12
4 Obróbka okapowa	OBPZ-5
5 Uszczelka akustyczno - izolacyjna PES	US-04
6 Izolacja termiczna	
7 Rozdzielacz nacisku	RN-75
8 Nit szczelny stalowy (co 300 mm)	NT
9 Samowiercący łącznik do montażu płyt warstwowych	Z-01



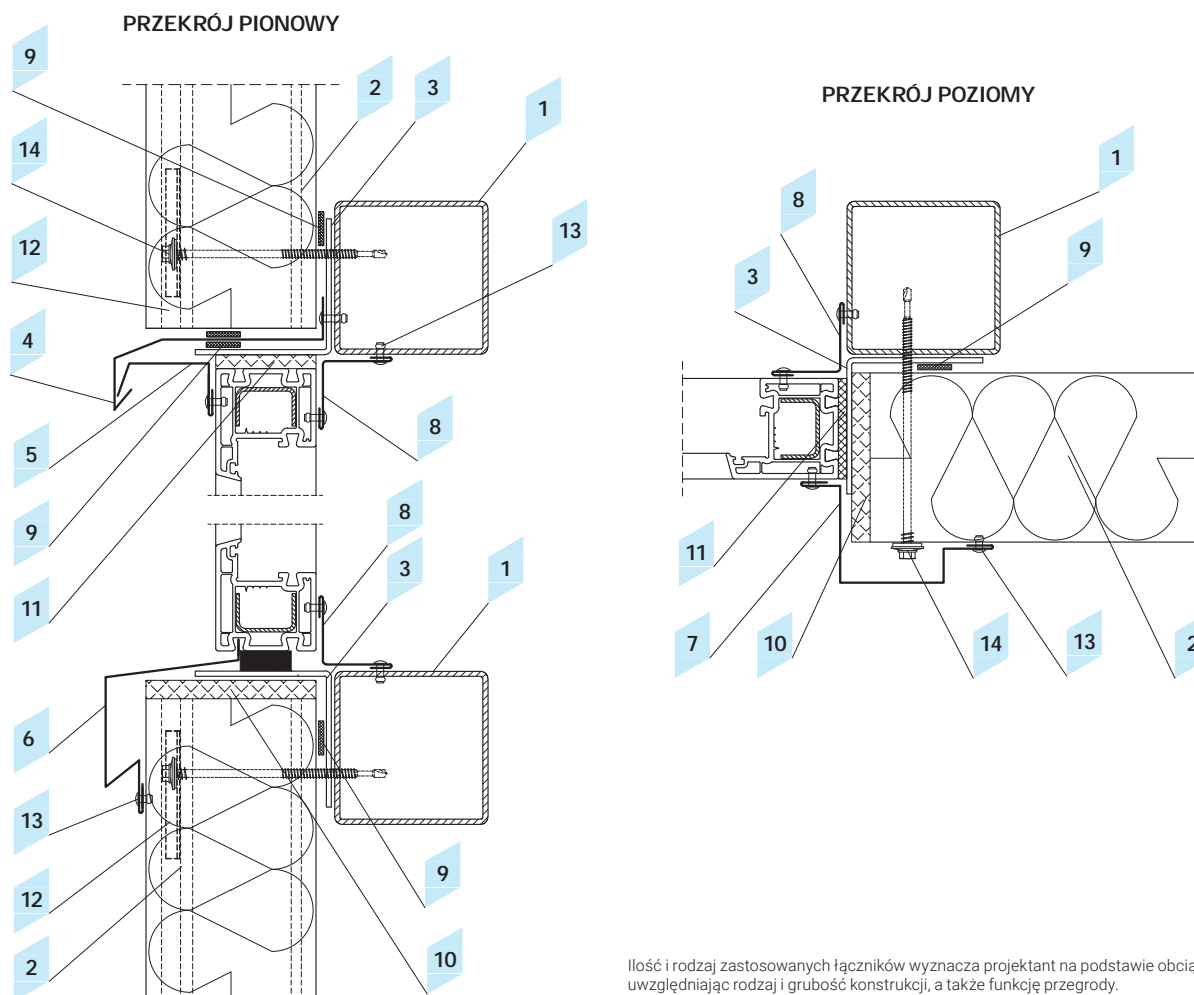
2.8 Detal mocowania płyt do słupa stalowego w narożniku

Przedmiot	Kod produktu
1 Słup wg projektu konstrukcji	
2 Element wg projektu konstrukcji	
3 Płyta ścienna ARPANEL SU	ARPANEL SU
4 Kątownik wg projektu konstrukcji	
5 Obróbka narożnikowa	OBPI-13
6 Uszczelka akustyczno - izolacyjna PES	US-04
7 Izolacja termiczna	
8 Rozdzielacz nacisku	RN-75
9 Nit szczelny stalowy (co 300 mm)	NT
10 Samowiercący łącznik do montażu płyt warstwowych	Z-01



2.9 Detal połączenia płyty ze ścianą murowaną

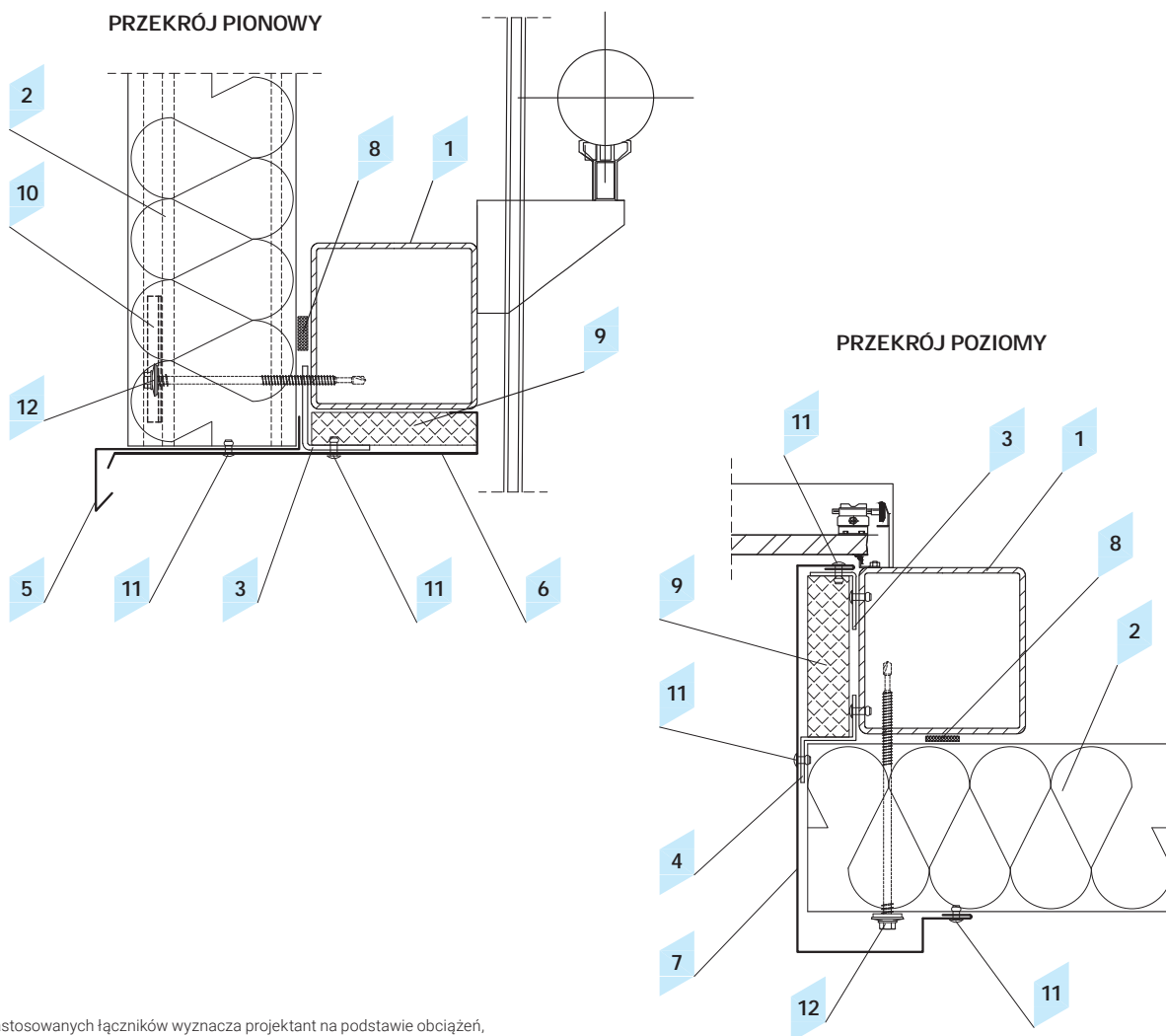
Przedmiot	Kod produktu
1 Ściana murowana	
2 Słup wg projektu konstrukcji	
3 Element wg projektu konstrukcji	
4 Płyta ścienna ARPANEL SU	ARPANEL SU
5 Obróbka maskująca szczelinowa	OBPI-14
6 Obróbka narożnika wewnętrzna	OBPI-15
7 Uszczelka akustyczno - izolacyjna PES	US-04
8 Izolacja termiczna	
9 Rozdzielacz nacisku	RN-75
10 Nit szczelny stalowy (co 300 mm)	NT
11 Samowiercący łącznik do montażu płyt warstwowych	Z-01
12 Element mocujący wg projektu konstrukcji	



Ilość i rodzaj zastosowanych łączników wyznacza projektant na podstawie obciążeń, uwzględniając rodzaj i grubość konstrukcji, a także funkcję przegrody.

2.10 Detal połączenia płyt z oknem

Przedmiot	Kod produktu
1 Element wg projektu konstrukcji	
2 Płyta ścienna ARPANEL SU	ARPANEL SU
3 Kątownik wg projektu konstrukcji	
4 Obróbka nadokienna	OBPZ-15
5 Obróbka nadokienna	OBPI-4
6 Obróbka parapetowa	OBPI-17
7 Obróbka okienna	OBPI-18
8 Obróbka narożnikowa wewnętrzna	OBPI-15
9 Uszczelka akustyczno - izolacyjna PES	US-04
10 Izolacja termiczna	
11 Pianka montażowa	
12 Rozdzielacz nacisku	RN-75
13 Nit szczelny stalowy (co 300 mm)	NT
14 Samowiercący łącznik do montażu płyt warstwowych	Z-01
15 Obróbka narożnikowa wewnętrzna	OBPI-16

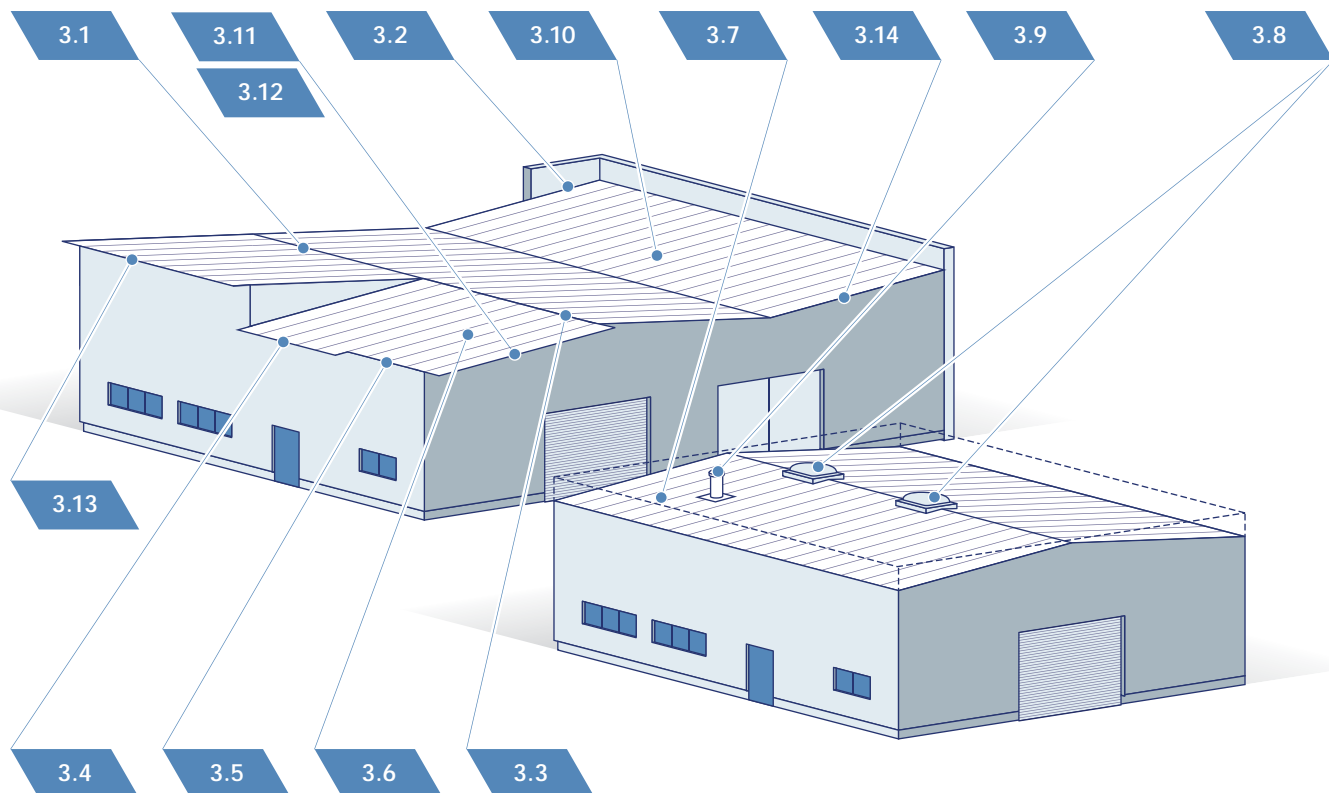


Ilość i rodzaj zastosowanych łączników wyznacza projektant na podstawie obciążeń, uwzględniając rodzaj i grubość konstrukcji, a także funkcję przegrody.

2.11 Detal połączenia płyt z bramą

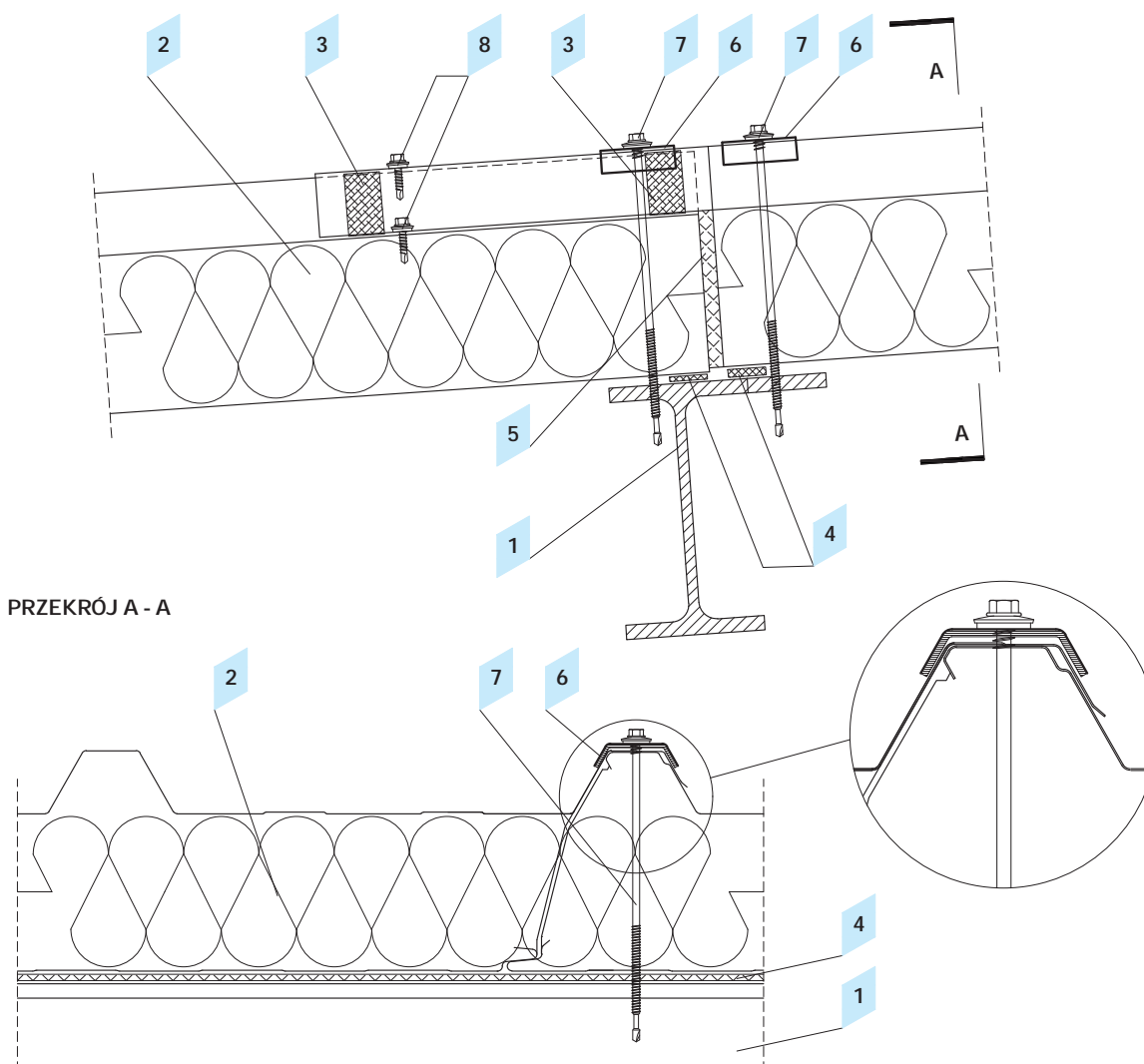
Przedmiot	Kod produktu
1 Element wg projektu konstrukcji	
2 Płyta ścienna ARPANEL SU	ARPANEL SU
3 Kątownik wg projektu konstrukcji	
4 Profil wg projektu konstrukcji	
5 Obróbka bramowa	OBPI-3
6 Obróbka bramowa	OBPI-5
7 Obróbka boczna	OBPI-10
8 Uszczelka akustyczno - izolacyjna PES	US-04
9 Izolacja termiczna	
10 Rozdzielacz nacisku	RN-75
11 Nit szczelny stalowy (co 300 mm)	NT
12 Samowiercący łącznik do montażu płyt warstwowych	Z-01

System obudowy dachów



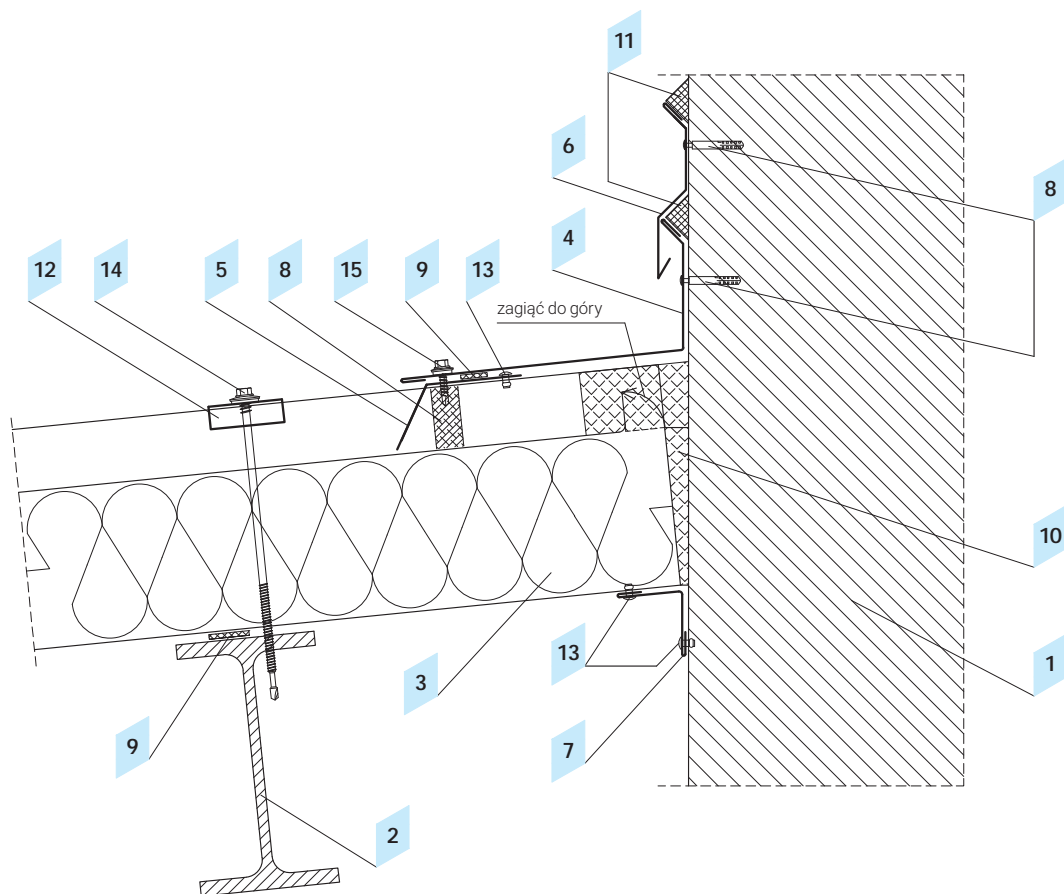
Schemat rozmieszczenia przykładowych detali technicznych

Przedmiot
3.1 Detal połączenia płyt dachowych
3.2 Detal połączenia płyt dachowych ze ścianą murowaną
3.3 Detal połączenia płyt w kalenicy
3.4 Detal mocowania rynny do płyt dachowych
3.5 Detal mocowania rynny do ściany
3.6 Detal mocowania śniegołapu
3.7 Detal rynny wewnętrznej
3.8 Detal połączenia płyt z pasmem świetlnym w kalenicy
3.9 Detal uszczelnienia kołnierzem
3.10 Detal dylatacji
3.11 Detal połączenia płyty dachowej ze ścianą szczytową - dach z okapem
3.12 Detal połączenia płyty dachowej ze ścianą szczytową - dach bez okapu
3.13 Detal okapu dachów jednospadowych
3.14 Detal połączenia płyty dachu jednospadowego bez okapu



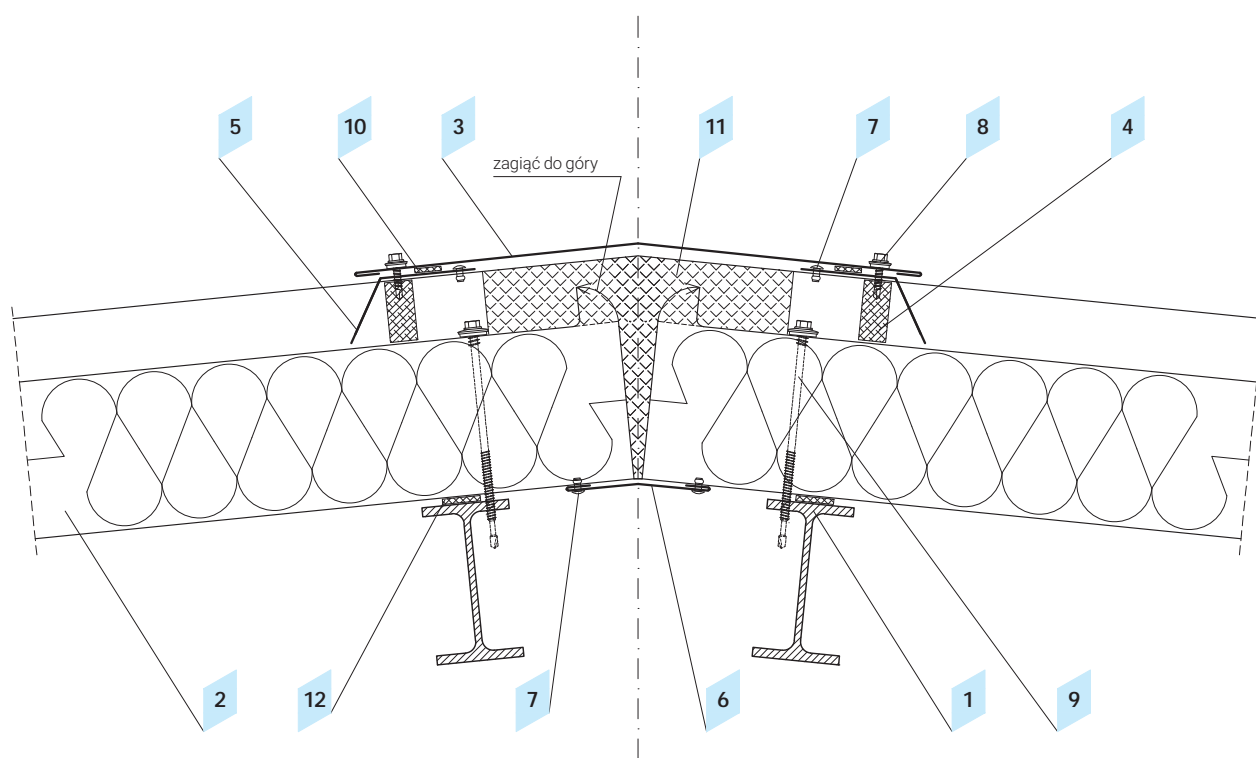
3.1 Detal połączenia płyt dachowych

Przedmiot	Kod produktu
1 Element wg projektu konstrukcji	
2 Płyta dachowa ARPANEL D	ARPANEL D
3 Uszczelka profilowana	US-01
4 Uszczelka akustyczno - izolacyjna PES	US-04
5 Izolacja termiczna	
6 Kalota	KLT
7 Samowiercący łącznik do montażu płyt warstwowych	Z-01
8 Blachowkręt do zszywania blach	Z-03



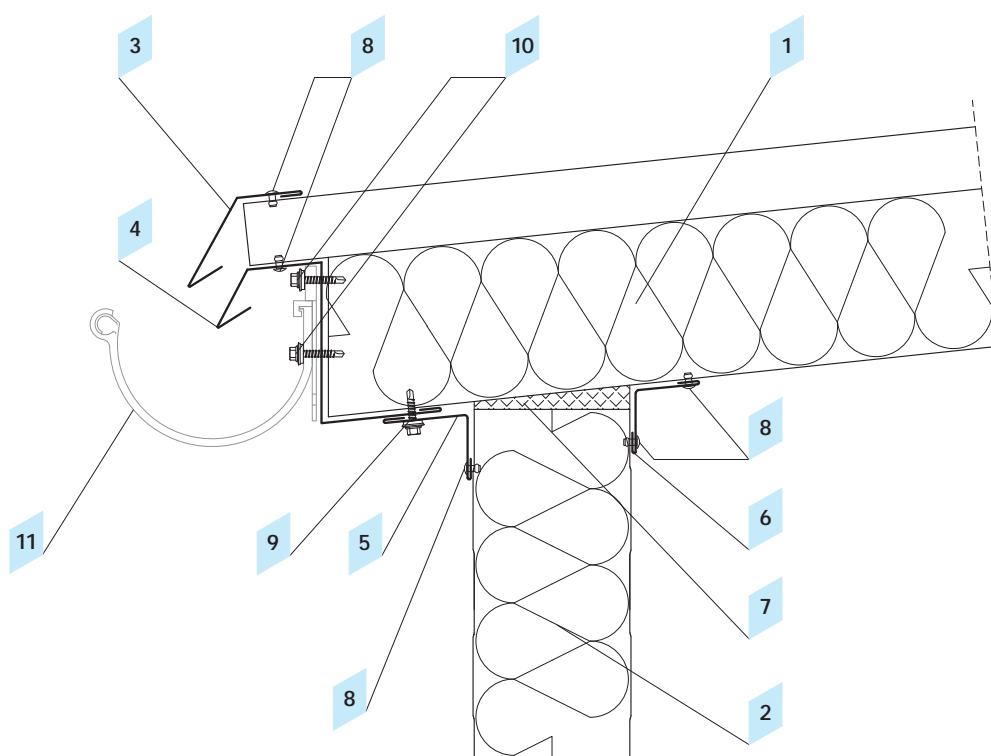
3.2 Detal połączenia płyt dachowych ze ścianą murowaną

Przedmiot	Kod produktu
1 Ściana murowana	
2 Element wg projektu konstrukcji	
3 Płyta dachowa ARPANEL D	ARPANEL D
4 Obróbka indywidualna	
5 Obróbka maskująca, tzw. grzebieniowa	OBD-3
6 Obróbka indywidualna	
7 Obróbka narożnikowa wewnętrzna A	OBD-6
8 Uszczelka profilowana	US-01
9 Uszczelka akustyczno - izolacyjna PES	US-04
10 Izolacja termiczna	
11 Masa uszczelniająca butylowa	
12 Kalota	KLT
13 Nit szczelny stalowy (co 300 mm)	NT
14 Samowiercący łącznik do montażu płyt warstwowych	Z-01
15 Blachowkręt do zszywania blach	Z-03
16 Element mocujący wg projektu konstrukcji	



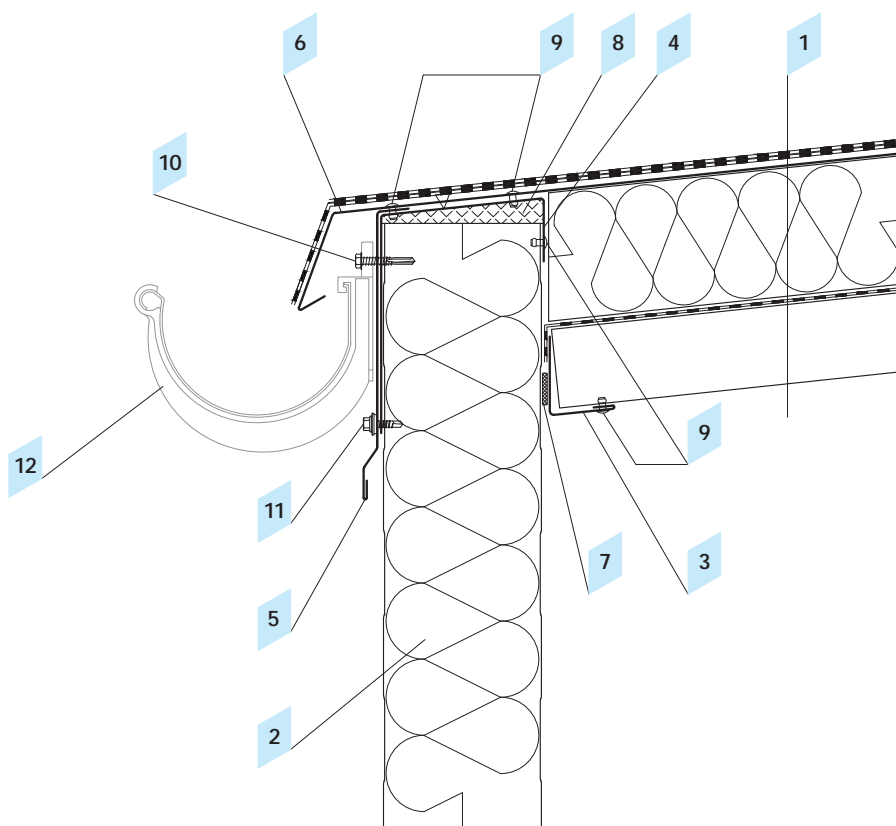
3.3 Detal połączenia płyt w kalenicy

Przedmiot	Kod produktu
1 Element wg projektu konstrukcji	
2 Płyta dachowa ARPANEL D	ARPANEL D
3 Obróbka kalenicowa zewnętrzna	OBD-1
4 Uszczelka profilowana	US-01
5 Obróbka maskująca, tzw. grzebieniowa	OBD-3
6 Obróbka kalenicowa wewnętrzna	OBD-2
7 Nit szczelny stalowy (co 300 mm)	NT
8 Blachowkręt do zszywania blach	Z-03
9 Samowiercący łącznik do montażu płyt warstwowych	Z-01
10 Uszczelka akustyczno - izolacyjna PES	US-02
11 Izolacja termiczna	
12 Uszczelka akustyczno - izolacyjna PES	US-04



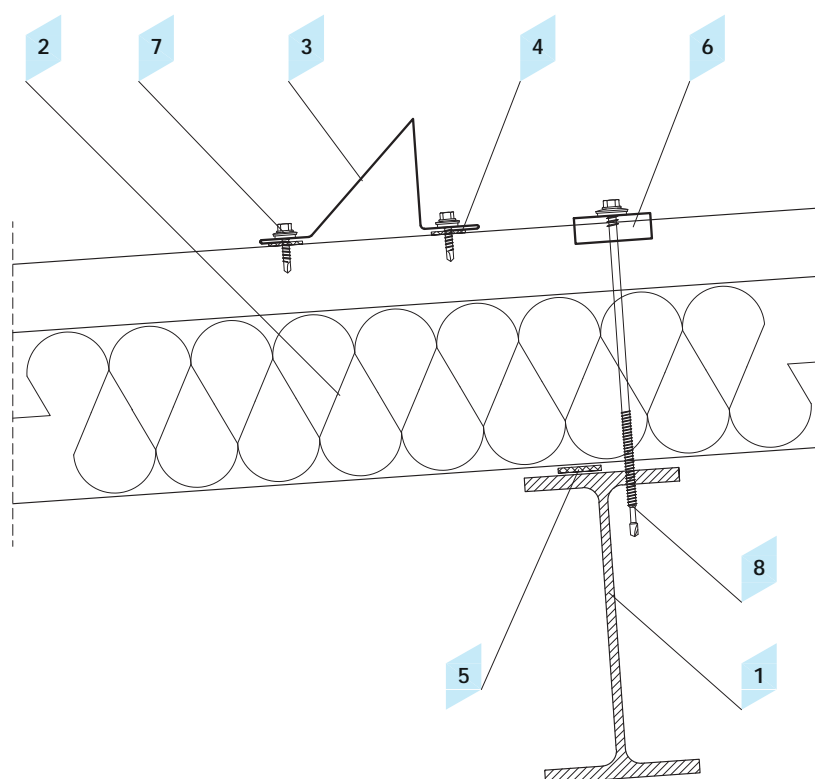
3.4 Detal mocowania rynny do płyt dachowych

Przedmiot	Kod produktu
1 Płyta dachowa ARPANEL D	ARPANEL D
2 Płyta ścienna ARPANEL S	ARPANEL S
3 Obróbka zamykająca trapez dachowy	OBD-4
4 Obróbka pasa rynnowego	OBD-5
5 Obróbka narożnikowa wewnętrzna A	OBD-6
6 Obróbka narożnikowa wewnętrzna B	OBD-7
7 Izolacja termiczna	
8 Nit szczelny stalowy (co 300 mm)	NT
9 Blachowkręt do zszywania blach	Z-03
10 Łącznik do mocowania blachy do konstrukcji stalowej	Z-04
11 Rynna wg projektu branżowego	



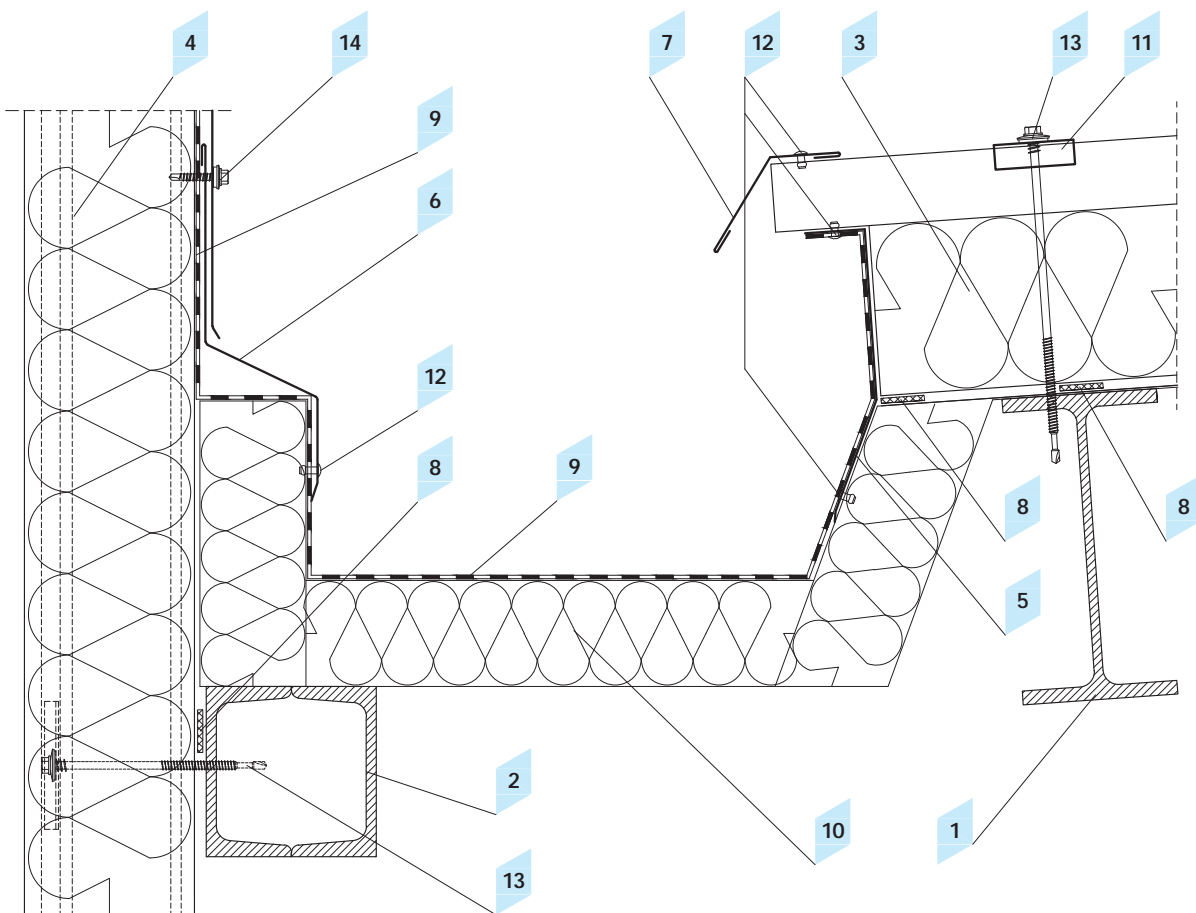
3.5 Detal mocowania rynny do ściany

Przedmiot	Kod produktu
1 Pokrycie dachu wg projektu architektury	
2 Płyta ścienna ARPANEL S	ARPANEL S
3 Obróbka zamykająca	OBD-8
4 Obróbka zamykająca	OBD-9
5 Obróbka okapowa A	OBD-10
6 Obróbka okapowa B	OBD-11
7 Uszczelka akustyczno - izolacyjna PES	US-04
8 Izolacja termiczna	
9 Nit szczelny stalowy (co 300 mm)	NT
10 Blachowkręt do zszywania blach	Z-03
11 Łącznik do mocowania blachy do konstrukcji stalowej	Z-04
12 Rynna wg projektu branżowego	



3.6 Detal mocowania śniegołapu

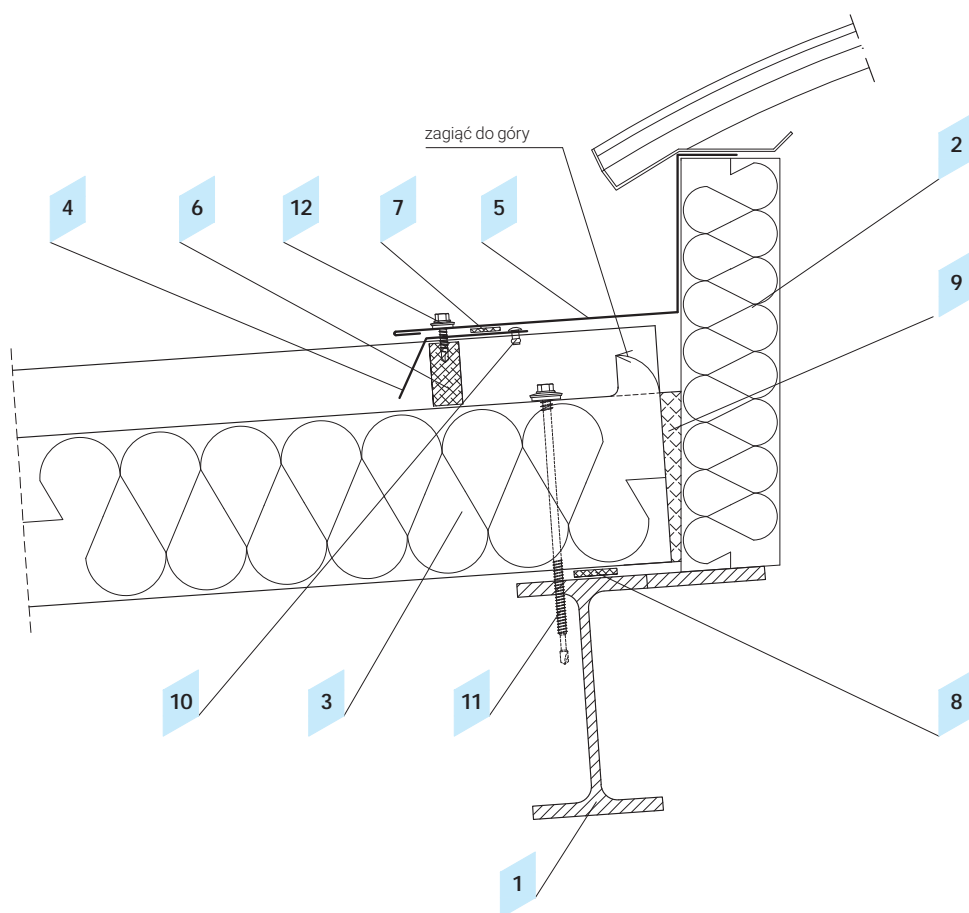
Przedmiot	Kod produktu
1 Element wg projektu konstrukcji	
2 Płyta dachowa ARPANEL D	ARPANEL D
3 Obróbka śniegowa połaciowa	OBD-14
4 Uszczelka akustyczno - izolacyjna PES	US-02
5 Uszczelka akustyczno - izolacyjna PES	US-04
6 Kalota	KLT
7 Blachowkręt do szywania blach	Z-03
8 Łącznik do mocowania blachy do konstrukcji stalowej	Z-04



Ilość i rodzaj zastosowanych łączników wyznacza projektant na podstawie obciążeń, uwzględniając rodzaj i grubość konstrukcji, a także funkcję przegrody.

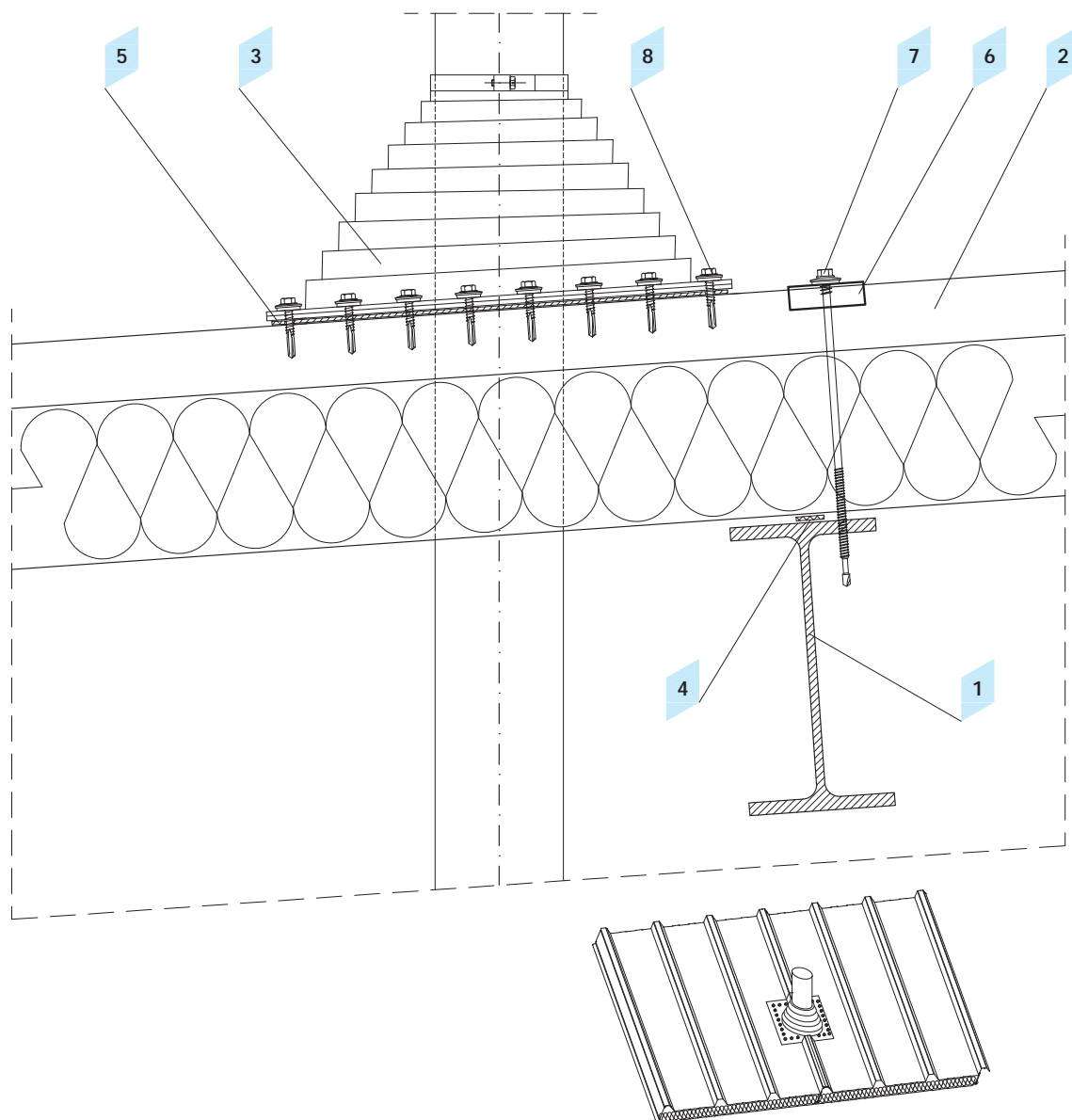
3.7 Detal rynny wewnętrznej

Przedmiot	Kod produktu
1 Element wg projektu konstrukcji	
2 Element wg projektu konstrukcji	
3 Płyta ścienna ARPANEL SU	ARPANEL SU
4 Płyta dachowa ARPANEL D	ARPANEL D
5 Obróbka osłonowa A	OBD-15
6 Obróbka okapowa C	OBD-12
7 Obróbka okapowa D	OBD-13
8 Uszczelka akustyczno - izolacyjna PES	US-04
9 Membrana	
10 Rynna wewnętrzna wg projektu architektonicznego	
11 Rozdzielacz nacisku	RN-75
12 Nit szczelny stalowy (co 300 mm)	NT
13 Samowiercący łącznik do montażu płyt warstwowych	Z-01
14 Blachowkręt do zszywania blach	Z-03



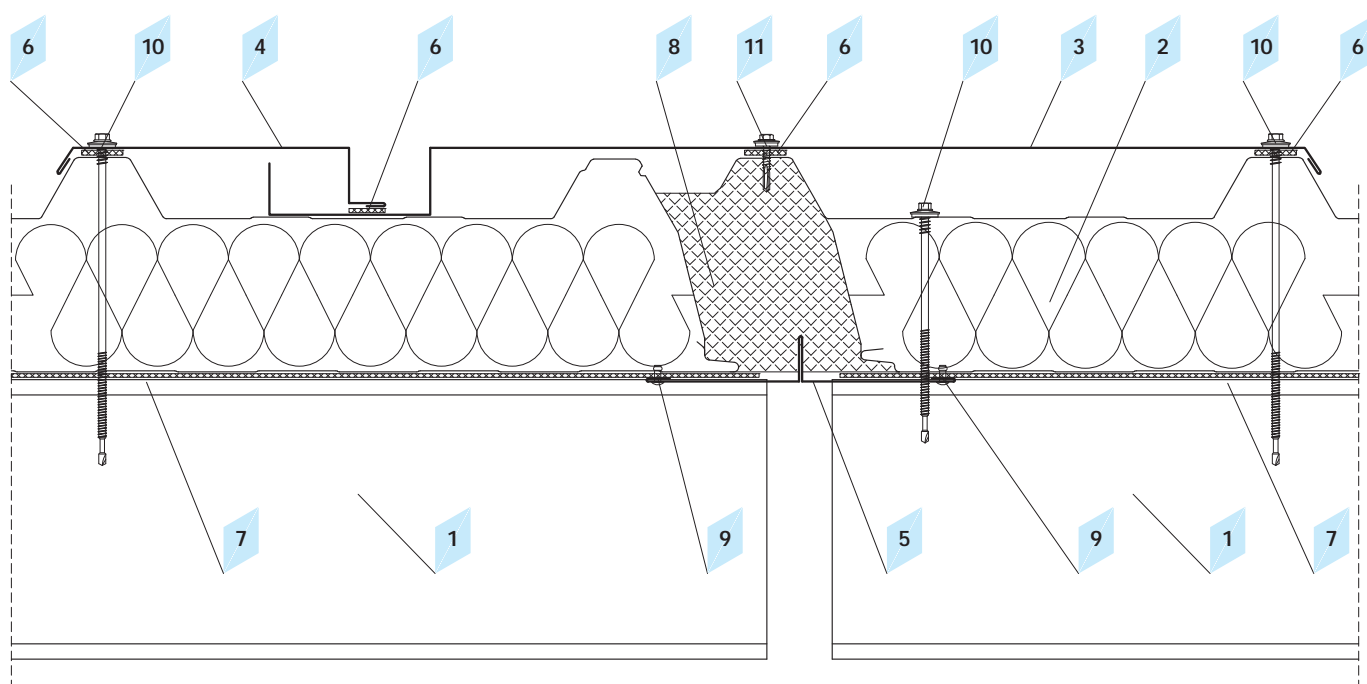
3.8 Detal połączenia płyt z pasmem świetlnym w kalenicy

Przedmiot	Kod produktu
1 Element wg projektu konstrukcji	
2 Światlik z podstawą	
3 Płyta dachowa ARPANEL D	ARPANEL D
4 Obróbka maskująca, tzw. grzebieniowa	OBD-3
5 Obróbka osłonowa B	OBD-16
6 Uszczelka profilowana	US-01
7 Uszczelka akustyczno - izolacyjna PES	US-02
8 Uszczelka akustyczno - izolacyjna PES	US-04
9 Izolacja termiczna	
10 Nit szczelny stalowy (co 300 mm)	NT
11 Samowiercący łącznik do montażu płyt warstwowych	Z-01
12 Blachowkręt do zszywania blach	Z-03



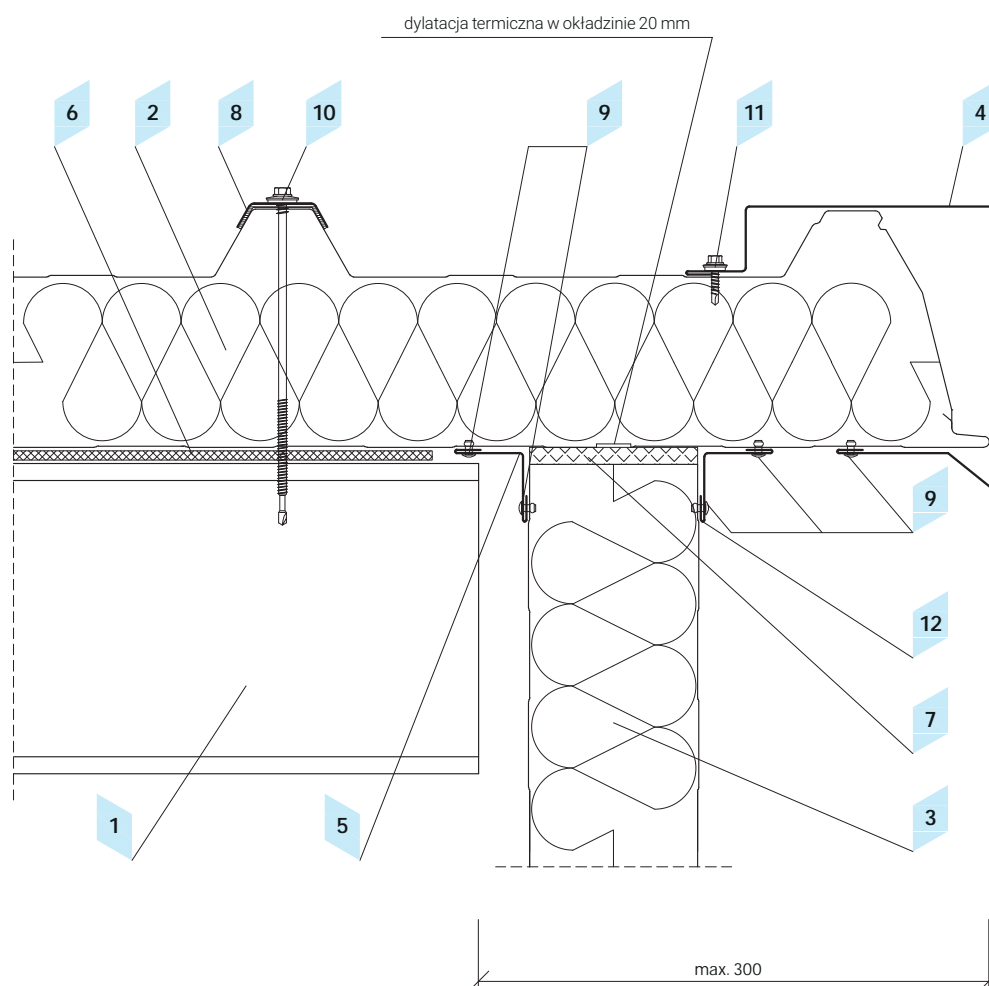
3.9 Detal uszczelnienia kołnierzem

Przedmiot	Kod produktu
1 Element wg projektu konstrukcji	
2 Płyta dachowa ARPANEL D	ARPANEL D
3 Uszczelniający kołnierz dla przejścia przez dach	
4 Uszczelka akustyczno - izolacyjna PES	US-04
5 Kit uszczelniający	
6 Kalota	KLT
7 Samowiercący łącznik do montażu płyt warstwowych	Z-01
8 Blachowkręt do zszywania blach	Z-03



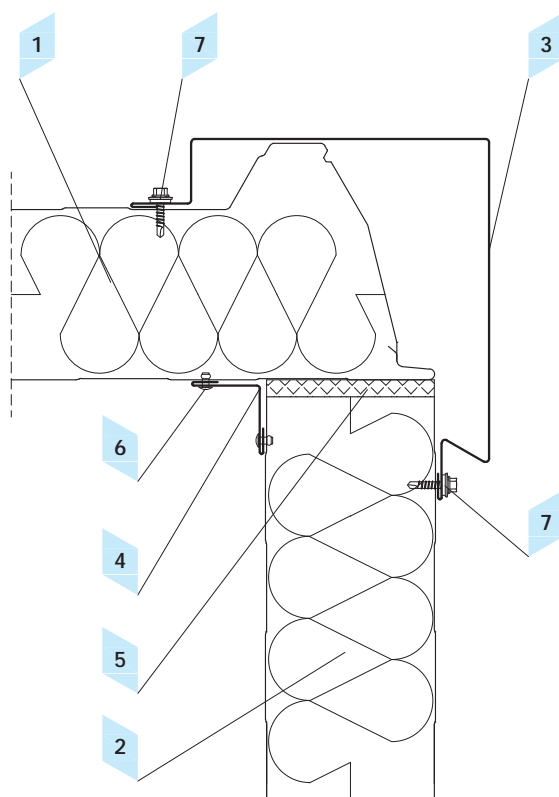
3.10 Detal dylatacji

Przedmiot	Kod produktu
1 Element wg projektu konstrukcji	
2 Płyta dachowa ARPANEL D	ARPANEL D
3 Obróbka dylatacyjna A	OBD-17
4 Obróbka dylatacyjna B	OBD-18
5 Obróbka maskująca szczelinowa	OBD-19
6 Uszczelka akustyczno-izolacyjna PES	US-02
7 Uszczelka akustyczno-izolacyjna PES	US-04
8 Izolacja termiczna	
9 Nit szczelny stalowy (co 300 mm)	NT
10 Samowierzący łącznik do montażu płyt warstwowych	Z-01
11 Blachowkręt do zszywania blach	Z-03



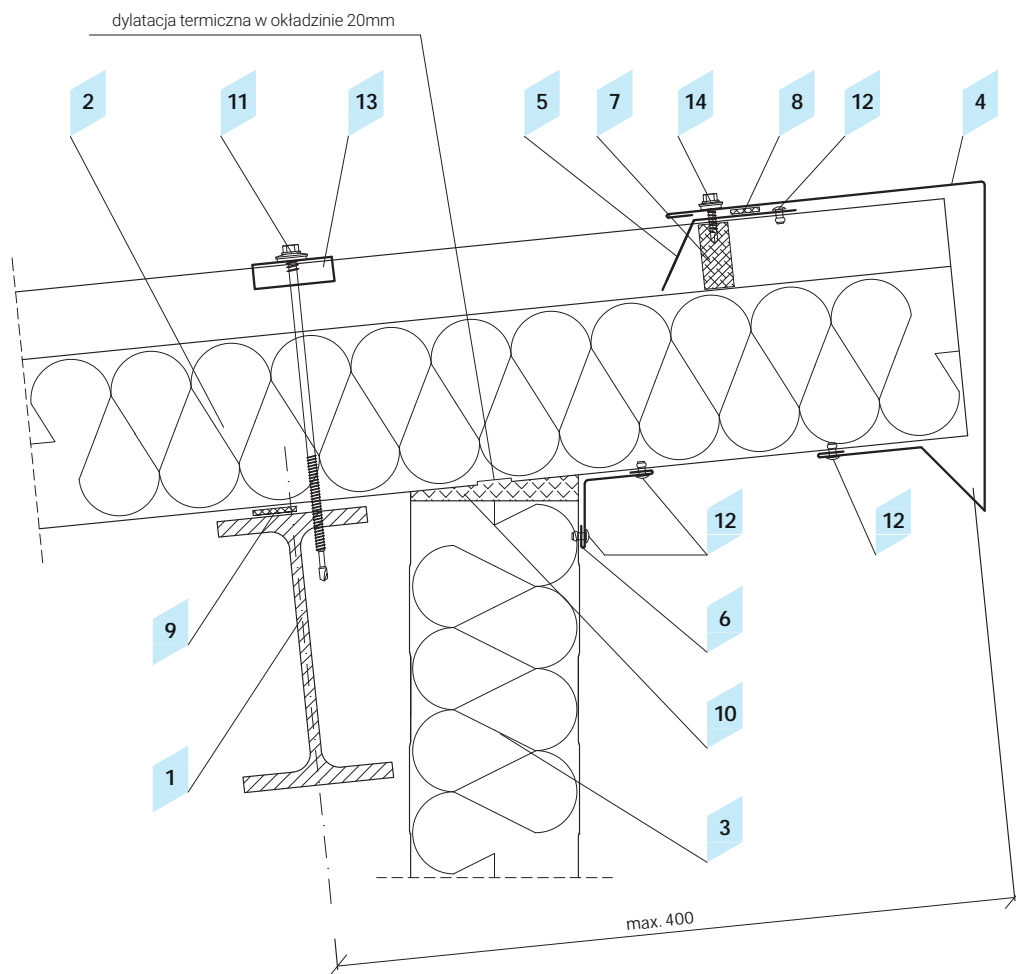
3.11 Detal połączenia płyty dachowej ze ścianą szczytową - dach z okapem

Przedmiot	Kod produktu
1 Płatew wg projektu konstrukcji	
2 Płyta dachowa ARPANEL D	ARPANEL D
3 Płyta ścienna ARPANEL S	ARPANEL S
4 Obróbka wiatrowa	OBD-20
5 Obróbka narożnikowa wewnętrzna A	OBD-6
6 Uszczelka akustyczno-izolacyjna PES	US-04
7 Izolacja termiczna	
8 Kalota	KLT
9 Nit szczelny stalowy (co 300 mm)	NT
10 Samowiercący łącznik do montażu płyt warstwowych	Z-01
11 Blachowkręt do zszywania blach	Z-03
12 Obróbka narożnikowa wewnętrzna B	OBD-7



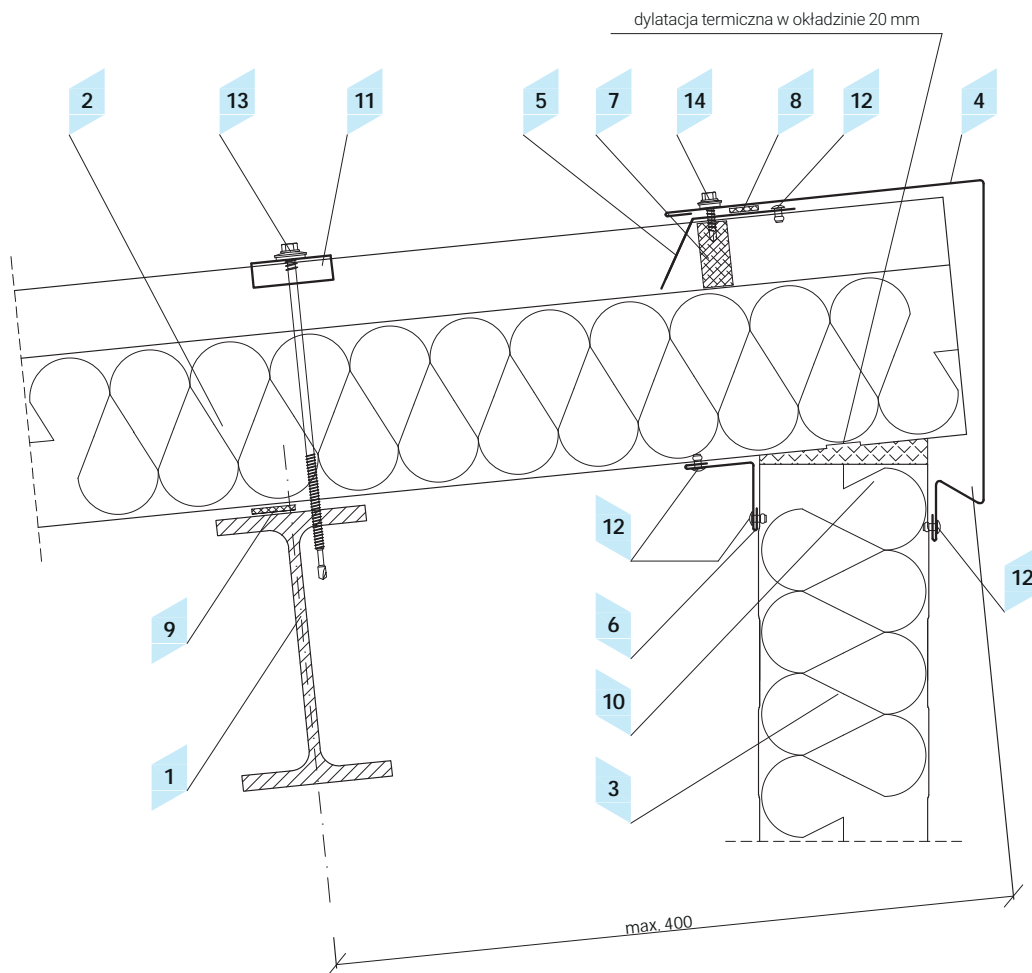
3.12 Detal połączenia płyty dachowej ze ścianą szczytową - dach bez okapu

Przedmiot	Kod produktu
1 Płyta dachowa ARPANEL D	ARPANEL D
2 Płyta ścienna ARPANEL S	ARPANEL S
3 Obróbka indywidualna	
4 Obróbka narożnikowa wewnętrzna A	OBD-6
5 Izolacja termiczna	
6 Nit szczelny stalowy (co 300 mm)	NT
7 Blachowkręt do zszywania blach	Z-03



3.13 Detal okapu dachów jednospadowych

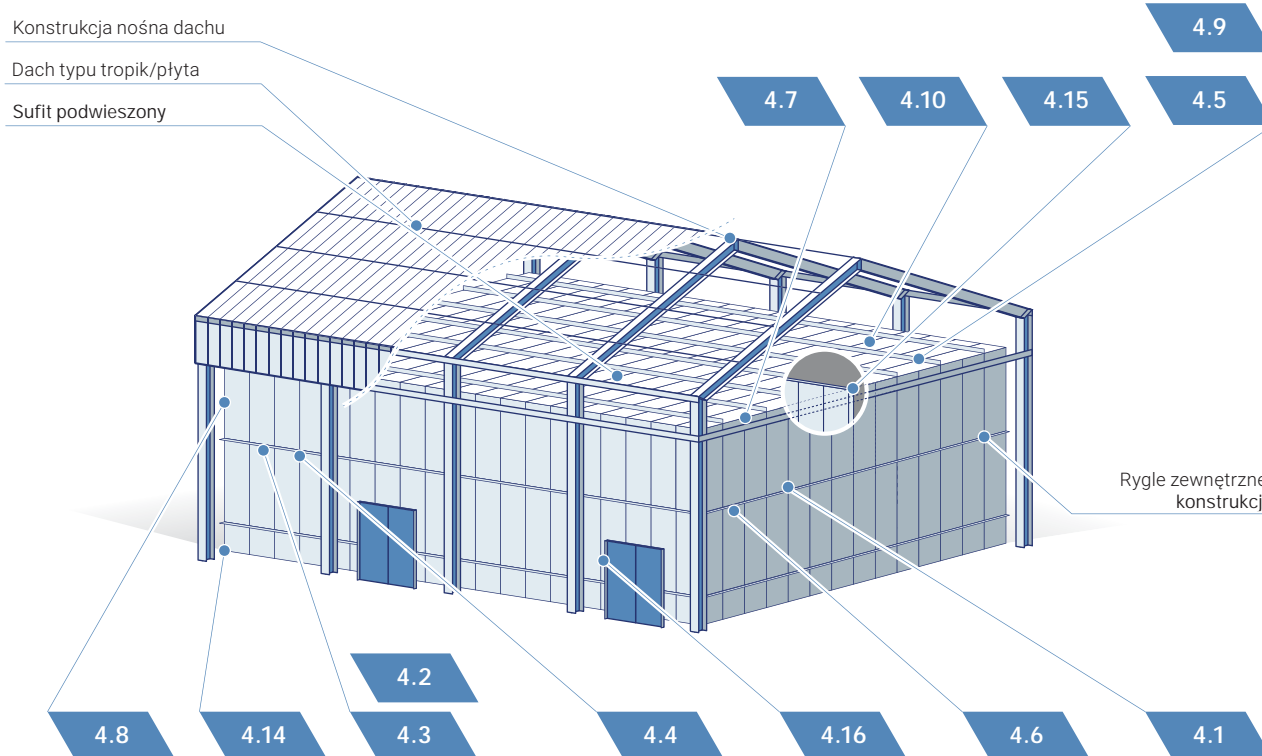
Przedmiot	Kod produktu
1 Płatew wg projektu konstrukcji	
2 Płyta dachowa ARPANEL D	ARPANEL D
3 Płyta ścienna ARPANEL S	ARPANEL S
4 Obróbka indywidualna	
5 Obróbka maskująca, tzw. grzebieniowa	OBD-3
6 Obróbka narożnikowa wewnętrzna B	OBD-7
7 Uszczelka profilowana	US-01
8 Uszczelka akustyczno-izolacyjna PES	US-02
9 Uszczelka akustyczno-izolacyjna PES	US-04
10 Izolacja termiczna	
11 Kalota	KLT
12 Nit szczelny stalowy (co 300 mm)	NT
13 Samowiercący łącznik do montażu płyt warstwowych	Z-01
14 Blachowkręt do zszywania blach	Z-03



3.14 Detal połączenia płyty dachu jednospadowego bez okapu

Przedmiot	Kod produktu
1 Płatew wg projektu konstrukcji	
2 Płyta dachowa ARPANEL D	ARPANEL D
3 Płyta ścienna ARPANEL S	ARPANEL S
4 Obróbka indywidualna	
5 Obróbka maskująca, tzw. grzebieniowa	OBD-3
6 Obróbka narożnikowa wewnętrzna A	OBD-6
7 Uszczelka profilowana	US-01
8 Uszczelka akustyczno-izolacyjna PES	US-02
9 Uszczelka akustyczno-izolacyjna PES	US-04
10 Izolacja termiczna	
11 Kalota	KLT
12 Nit szczelny stalowy (co 300 mm)	NT
13 Samowiercący łącznik do montażu płyt warstwowych	Z-01
14 Blachowkręt do zszywania blach	Z-03

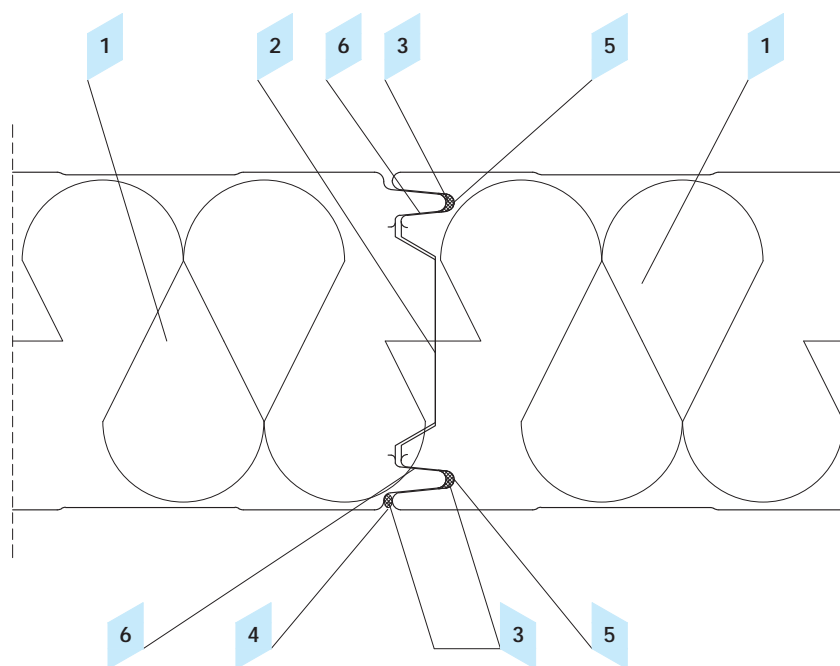
System obudowy ścian obiektów chłodniczych



Schemat rozmieszczenia przykładowych detali technicznych

Przedmiot

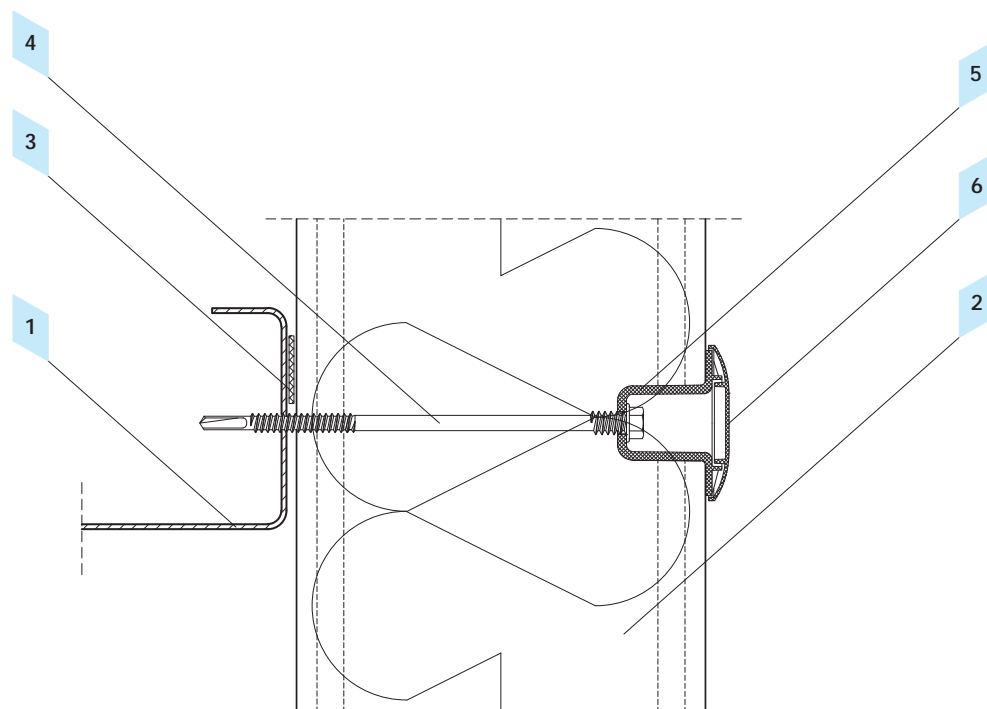
- 4.1 Styk wzdłużny
- 4.2 Detal płyt chłodniczych z wykorzystaniem łączników PCV
- 4.3 Detal mocowania płyt przy pomocy izolowanych nakrętek
- 4.4 Detal mocowania płyt w styku do rygla
- 4.5 Detal podwieszenie w stropie przy pomocy nakrętek izolacyjnych
- 4.6 Detal połączenia płyt ściennych na długości
- 4.7 Detal połączenia płyty ścienne i stropowej w narożu
- 4.8 Detal mocowania płyt ściennych w narożu
- 4.9 Detal podwieszenia płyt w stropie przy pomocy profilu teowego
- 4.10 Detal podwieszenia płyt w stropie przy pomocy profilu omega
- 4.11 Detal połączenia ściany działowej ze ścianą zewnętrzną
- 4.12 Detal połączenia ściany wewnętrznej z cokołem PCV
- 4.13 Detal połączenia ściany wewnętrznej z cokołem PCV
- 4.14 Detal połączenia ściany zewnętrznej z posadzką i cokołem betonowym
- 4.15 Detal połączenia ściany działowej ze stropem
- 4.16 Detal połączenia ściany zewnętrznej z ościeżnicą drzewiową



Strona wewnętrzna obiektu

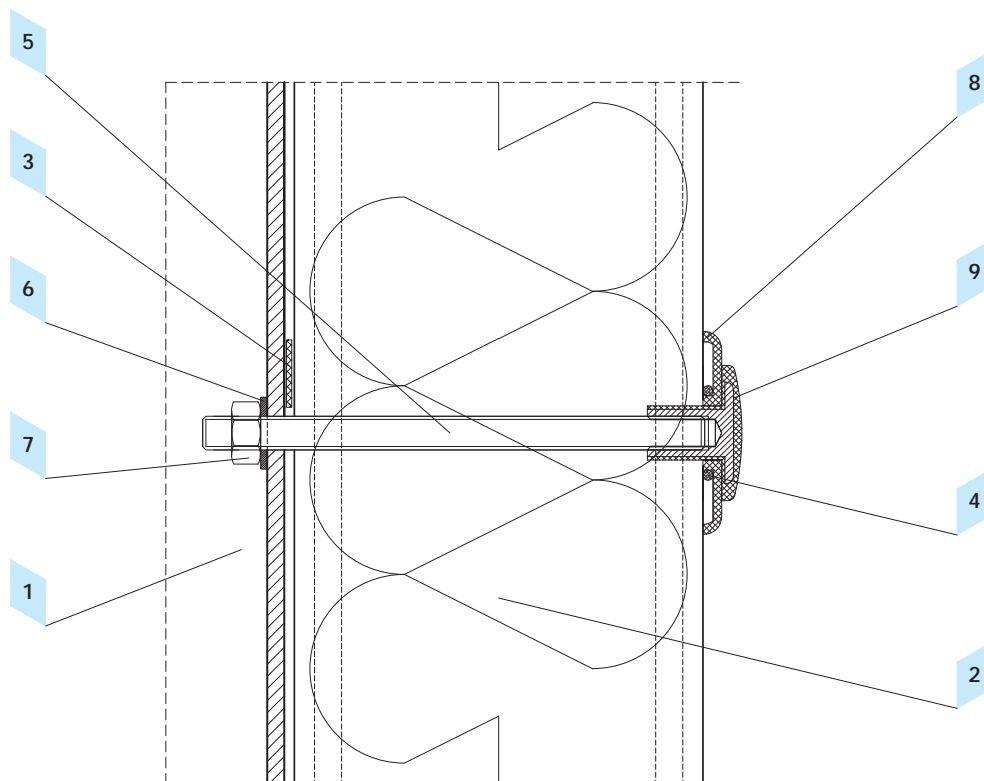
4.1 Styk wzdłużny

Przedmiot	Kod produktu
1 Płyta chłodnicza ARPANEL CH	ARPANEL CH
2 Frezowany styk w kształcie wpustu i wypustu likwidujący liniowy mostek termiczny	
3 Masa uszczelniająca przeciwdziałająca infiltracji pary wodnej i powietrza	
4 Szczelina pozwalająca na aplikowanie mas uszczelniających trwale plastycznych	
5 Obustronne, ukształtowanie styku płyt w kształcie podwójnego zamka	
6 Ułatwiające montaż stożkowe pochylenie powierzchni styku wewnętrznego płyty	



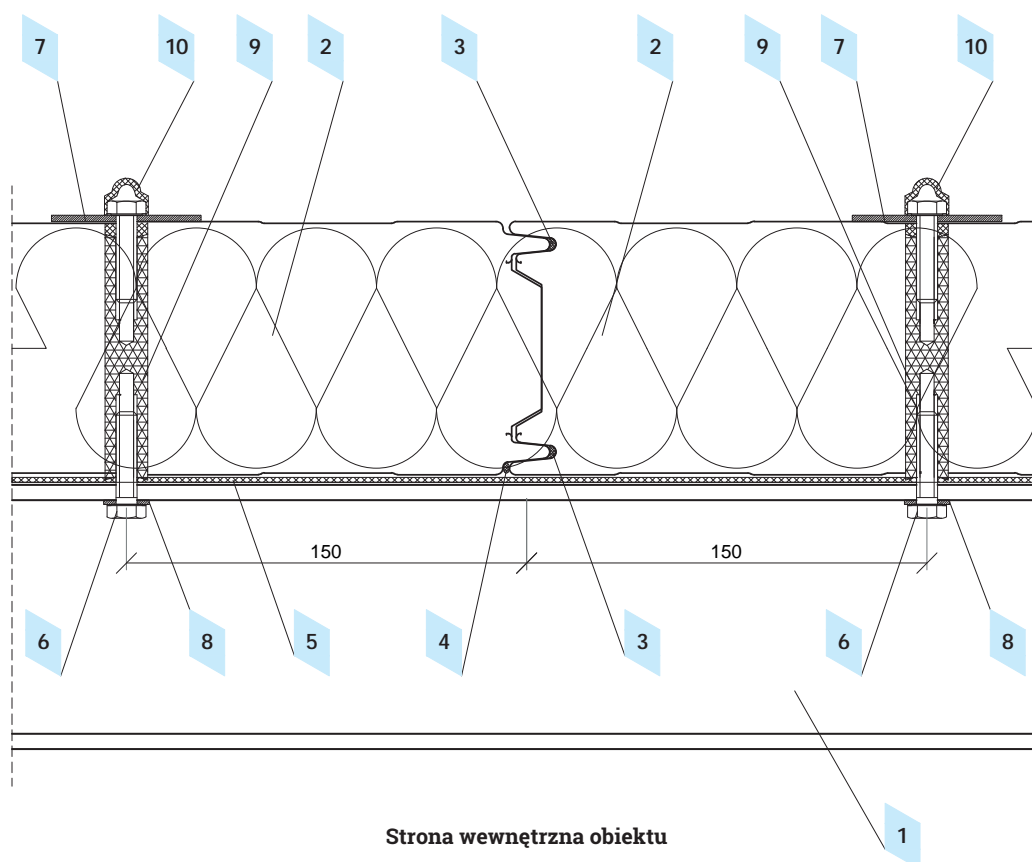
4.2 Detal mocowania płyt chłodniczych z wykorzystaniem łączników PCV

Przedmiot	Kod produktu
1 Element wg projektu konstrukcji	
2 Płyta chłodnicza ARPANEL CH	ARPANEL CH
3 Uszczelka akustyczno - izolacyjna PES	US-04
4 Samowiercący łącznik do montażu płyt warstwowych do mocowania płyt	
5 Tuleja PCV	
6 Zaślepka PCV	



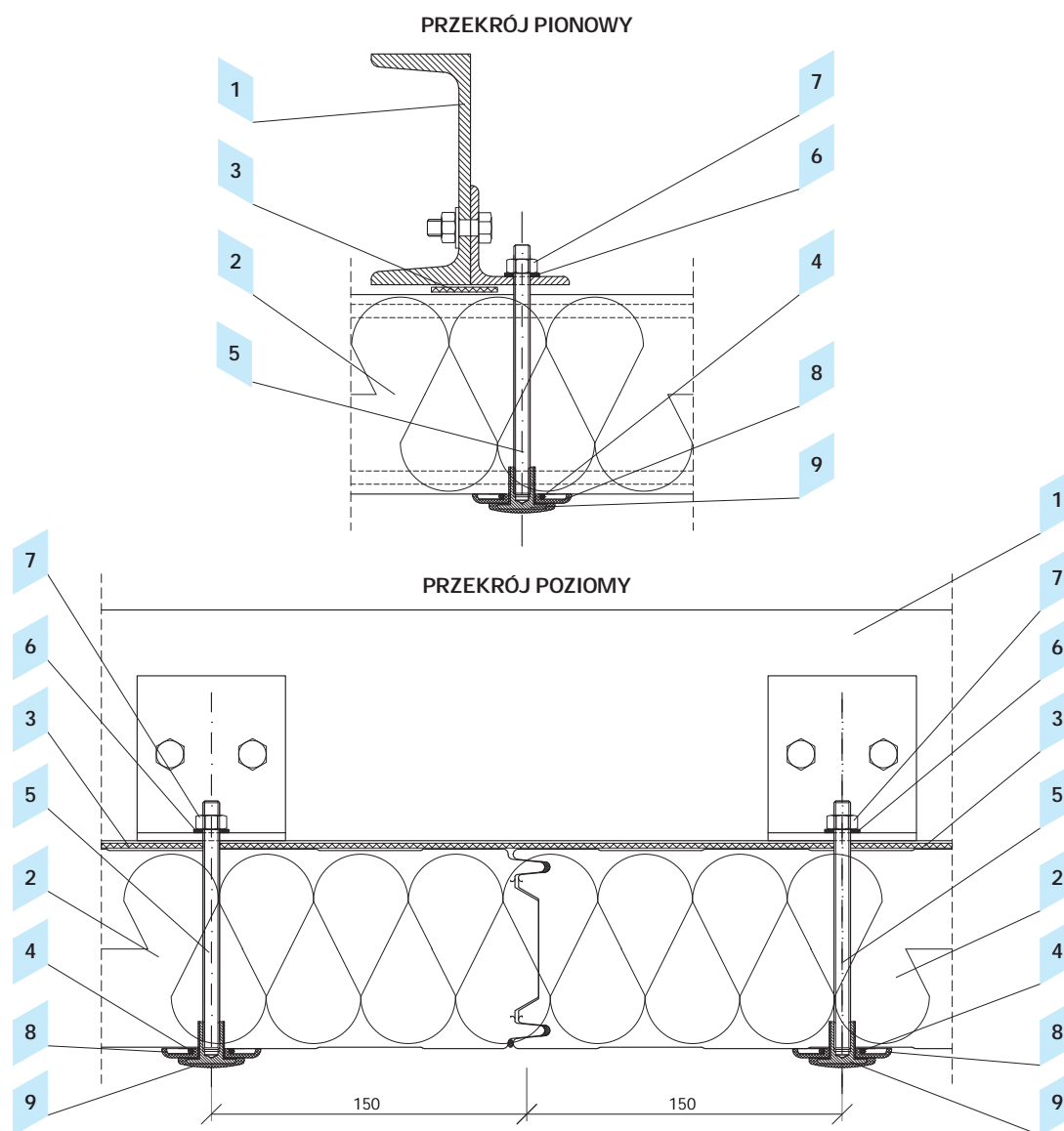
4.3 Detal systemu mocowania płyt przy pomocy izolacyjnych nakrętek

Przedmiot	Kod produktu
1 Element wg projektu konstrukcji	
2 Płyta chłodnicza ARPANEL CH	ARPANEL CH
3 Uszczelka akustyczno - izolacyjna PES	US-04
4 Masa trwale plastyczna	
5 Pręt gwintowany	
6 Podkładka	
7 Nakrętka	
8 Podkładka PVV	
9 Nakrętka izolacyjna PCV	



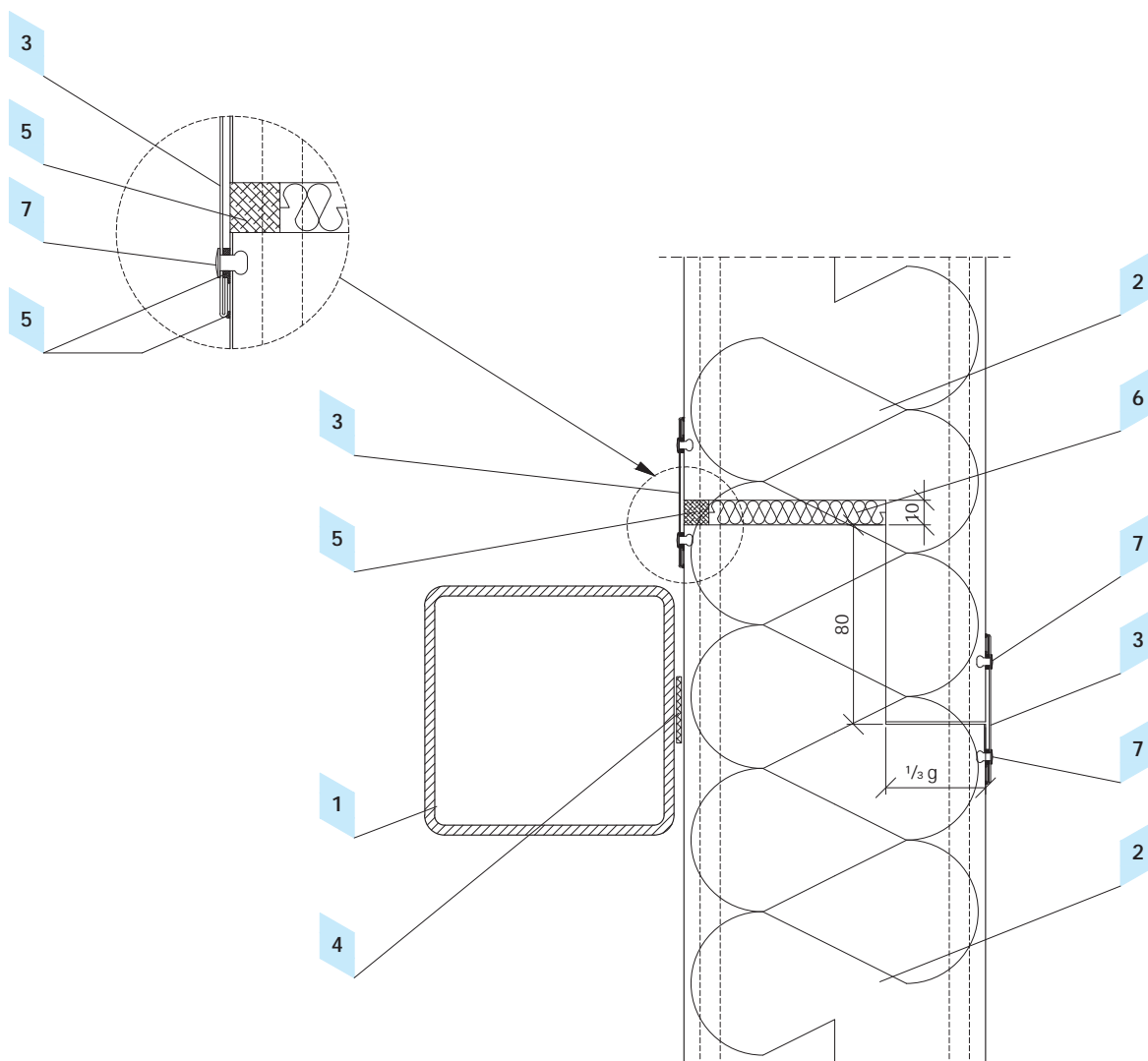
4.4 Detal mocowania płyt w styku do rygla

Przedmiot	Kod produktu
1 Element wg projektu konstrukcji	
2 Płyta chłodnicza ARPANEL CH	ARPANEL CH
3 Masa uszczelniająca przeciwdziałająca infiltracji pary wodnej i powietrza	
4 Szczelina pozwalająca na aplikowanie mas uszczelniających trwale plastycznych	
5 Uszczelka akustyczno - izolacyjna PES	US-04
6 Element mocujący	
7 Podkładka nośna	
8 Podkładka	
9 Tuleja poliamidowa	
10 Kapturek zabezpieczający	



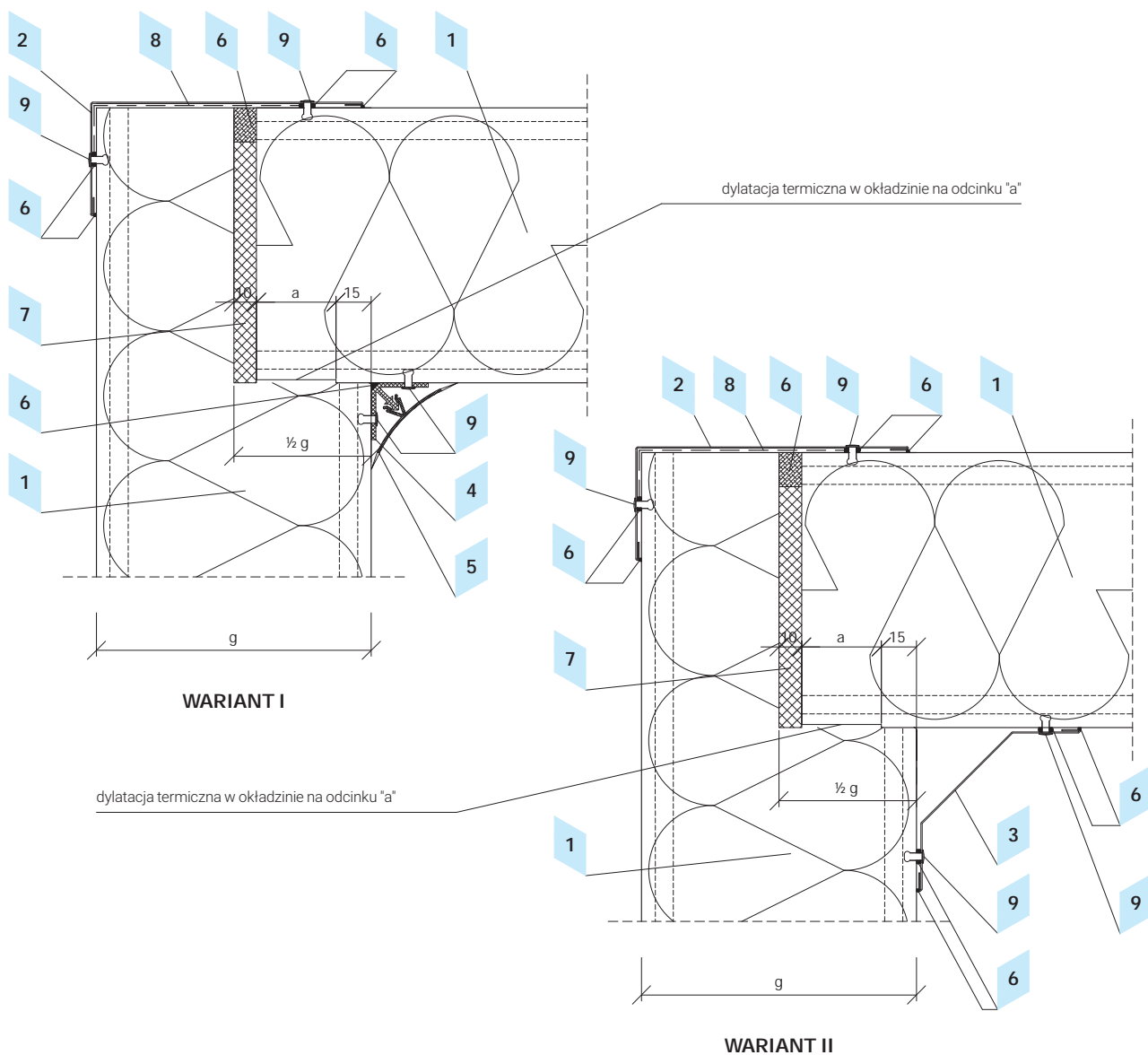
4.5 Detal podwieszenie w stropie przy pomocy nakrętek izolacyjnych

Przedmiot	Kod produktu
1 Element wg projektu konstrukcji	
2 Płyta chłodnicza ARPANEL CH	ARPANEL CH
3 Uszczelka akustyczno - izolacyjna PES	US-04
4 Masa trwale plastyczna	
5 Pręt gwintowany	
6 Podkładka	
7 Nakrętka	
8 Podkładka PCV	
9 Nakrętka izolacyjna PCV	



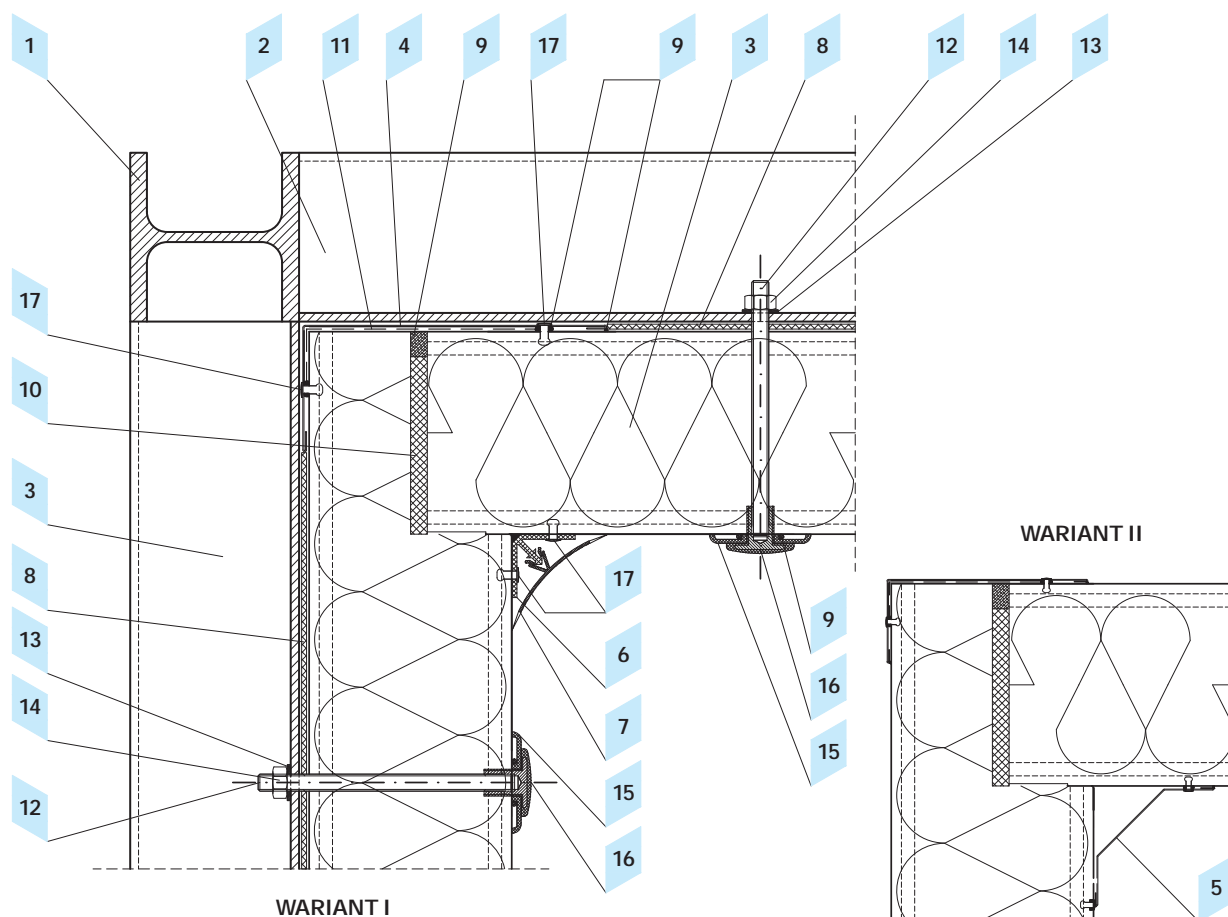
4.6 Detal połączenia płyt ściennych na długości

Przedmiot	Kod produktu
1 Element wg projektu konstrukcji	
2 Płyta chłodnicza ARPANEL CH	ARPANEL CH
3 Obróbka maskująca płaska	OBCH-4
4 Uszczelka akustyczno - izolacyjna PES	US-04
5 Masa trwale plastyczna	
6 Pianka polietylenowa montażowa	
7 Nit szczelny stalowy (co 300 mm)	NT



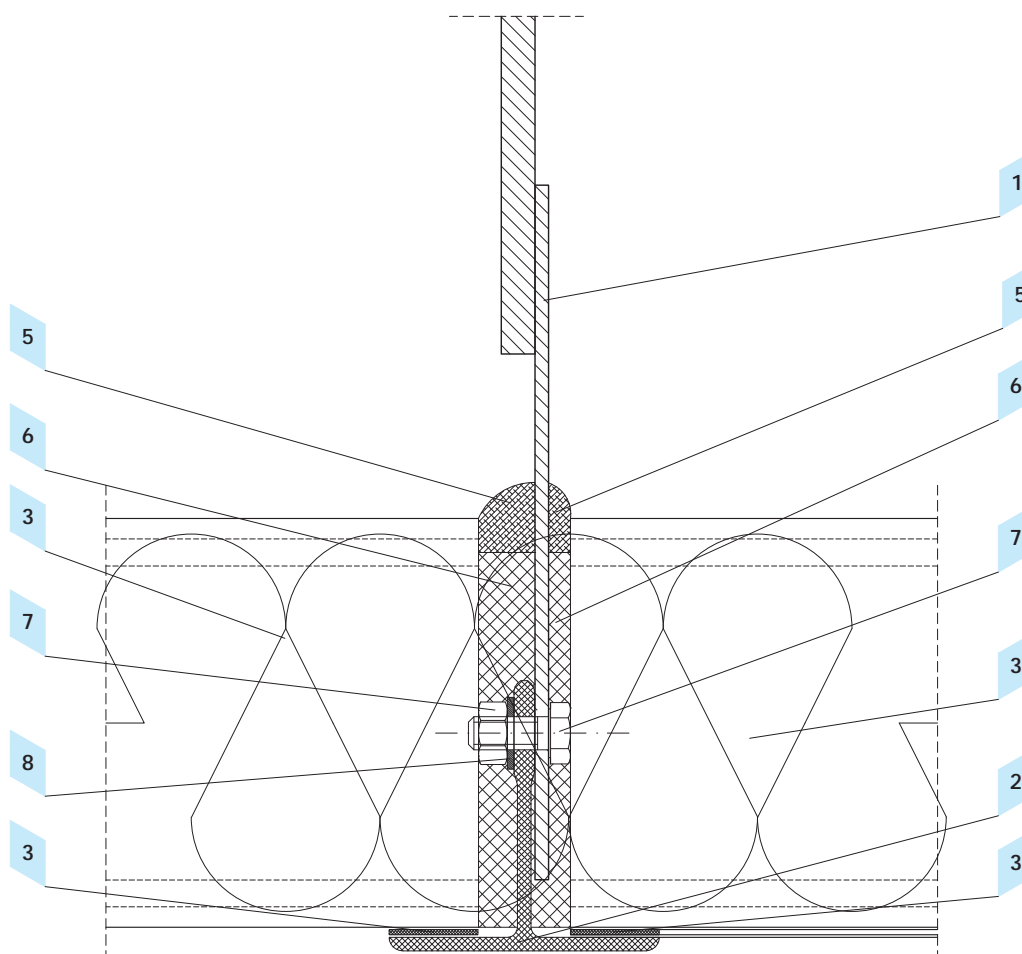
4.7 Detal połączenia płyty ściennej i stropowej w narożu

Przedmiot	Kod produktu
1 Płyta chłodnicza ARPANEL CH	ARPANEL CH
2 Obróbka narożnikowa zewnętrzna	OBCH-1
3 Obróbka narożnikowa wewnętrzna B	OBCH-3
4 Profil mocujący PCV	
5 Profil narożny PCV	
6 Masa trwale plastyczna	
7 Pianka poliuretanowa montażowa	
8 Folia polietylenowa	
9 Nit szczelny stalowy (co 300 mm)	NT



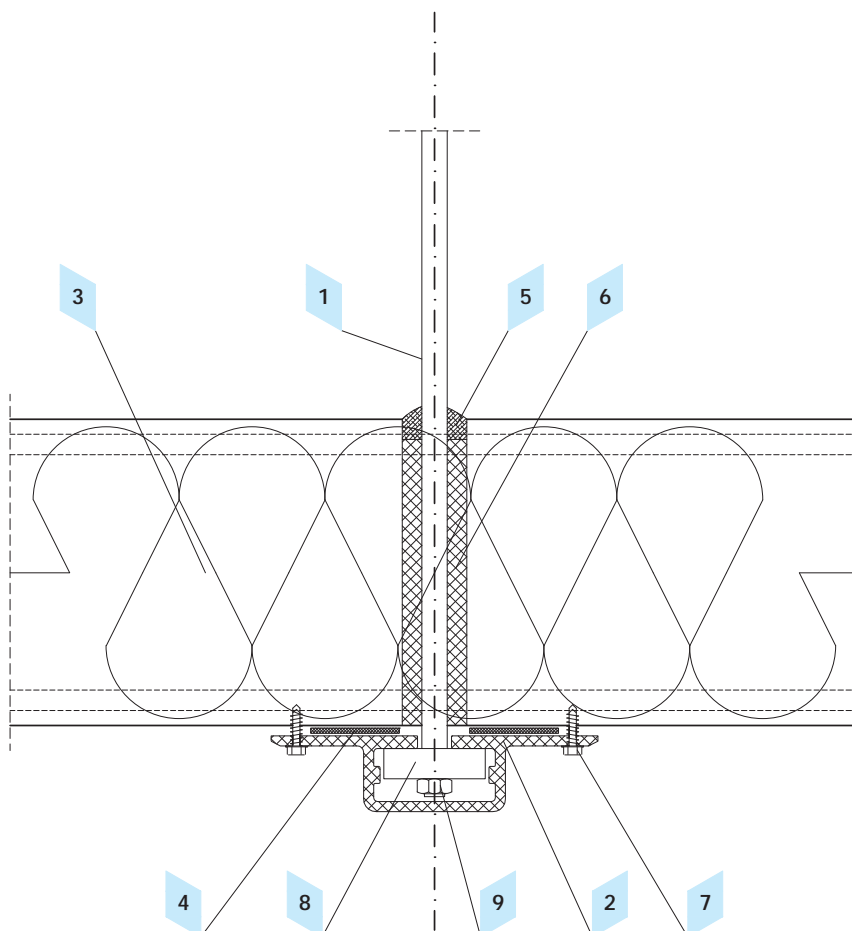
4.8 Detal mocowania płyt ściennych w narożu

Przedmiot	Kod produktu
1 Element wg projektu konstrukcji	
2 Element wg projektu konstrukcji	
3 Płyta chłodnicza ARPANEL CH	ARPANEL CH
4 Obróbka narożnikowa zewnętrzna	OBCH-1
5 Obróbka narożnikowa wewnętrzna B	OBCH-3
6 Profil mocujący PCV	
7 Profil narożny PCV	
8 Uszczelka akustyczno - izolacyjna PES	US-04
9 Masa trwale plastyczna	
10 Pianka poliuretanowa montażowa	
11 Folia polietylenowa	
12 Pręt gwintowany	
13 Podkładka	
14 Nakrętka	
15 Podkładka PCV	
16 Nakrętka izolacyjna PCV	
17 Nit szczelny stalowy (co 300 mm)	NT



4.9 Detal podwieszenia płyt w stropie przy pomocy profilu teowego

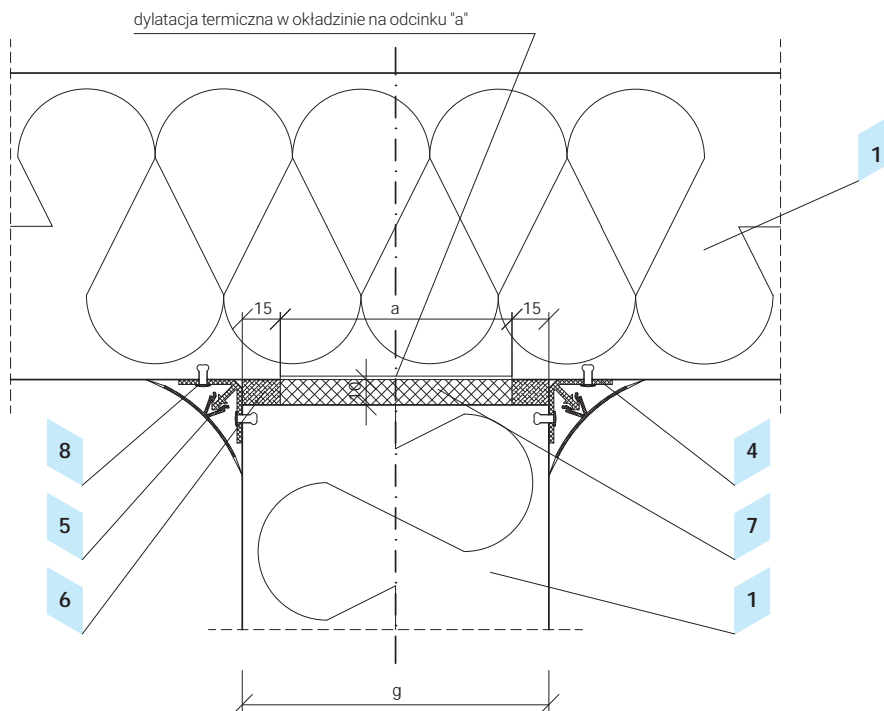
Przedmiot	Kod produktu
1 Wieszak - ciężno	
2 Profil T (aluminowy TALU 01 lub poliestrowy PUL 01 lub PUL 02)	
3 Płyta chłodnicza ARPANEL CH	ARPANEL CH
4 Uszczelka akustyczno - izolacyjna PES	US-02
5 Masa trwale plastyczna	
6 Pianka poliuretanowa montażowa	
7 Element mocujący	
8 Podkładka	
9 Nakrętka	



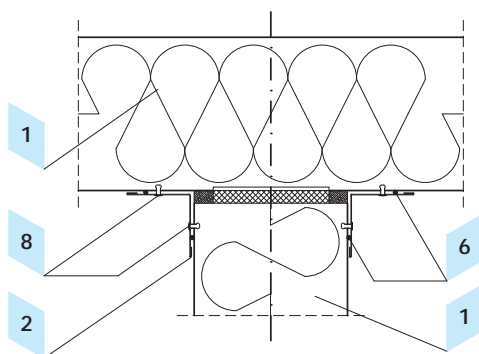
4.10 Detal podwieszenia płyt w stropie przy pomocy profilu omega

Przedmiot	Kod produktu
1 Wieszak - ciężno	
2 Profil omega	
3 Płyta chłodnicza ARPANEL CH	ARPANEL CH
4 Uszczelka akustyczno - izolacyjna PES	US-02
5 Masa trwale plastyczna	
6 Pianka poliuretanowa montażowa	
7 Blachowkręt do zszywania blach	Z-03
8 Podkładka	
9 Nakrętka	

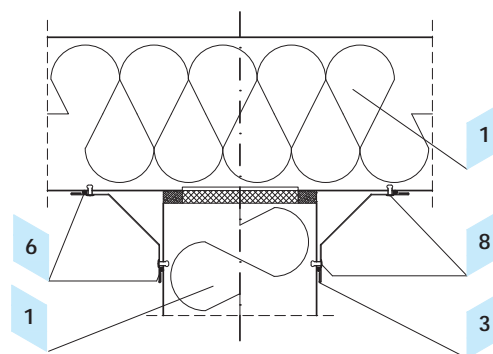
WARIANT I



WARIANT II

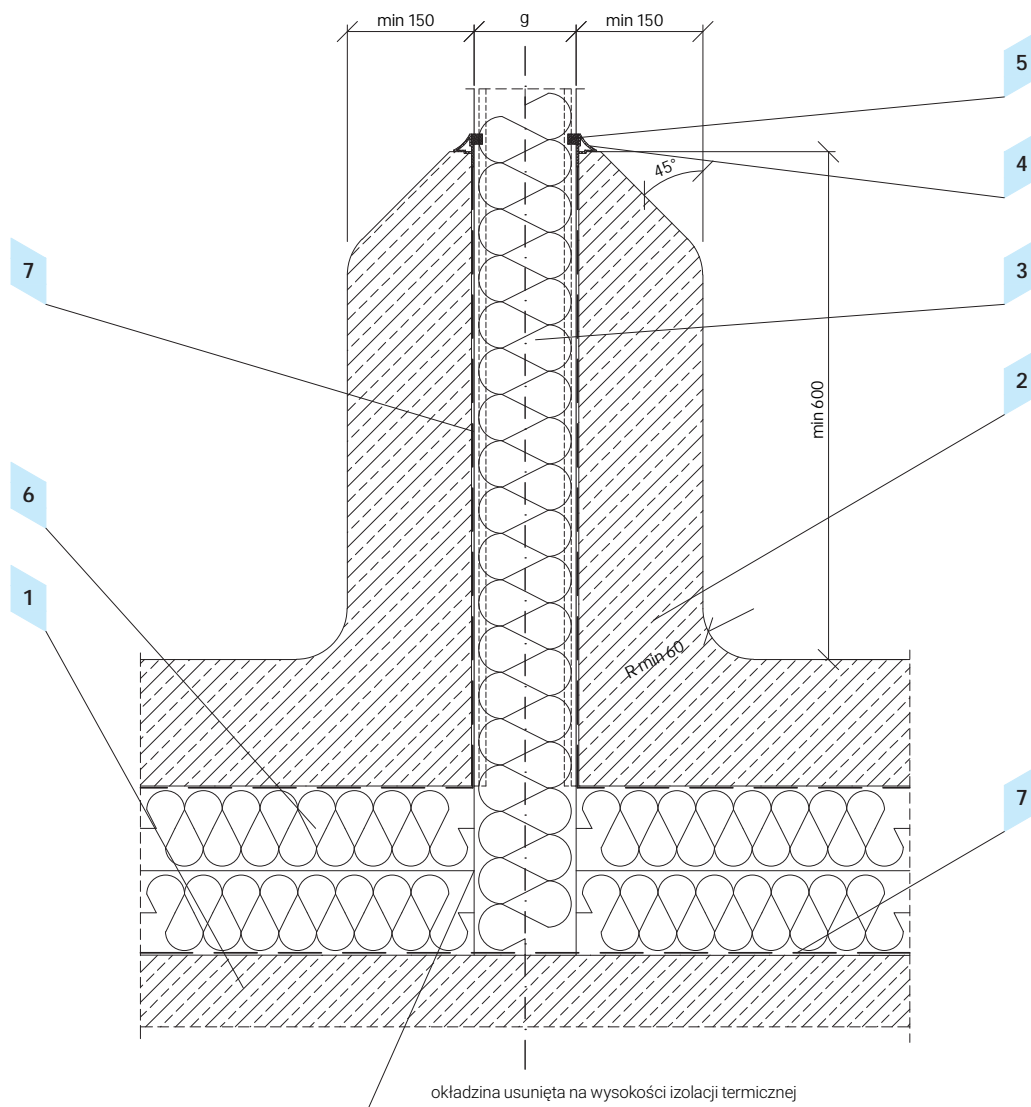


WARIANT III



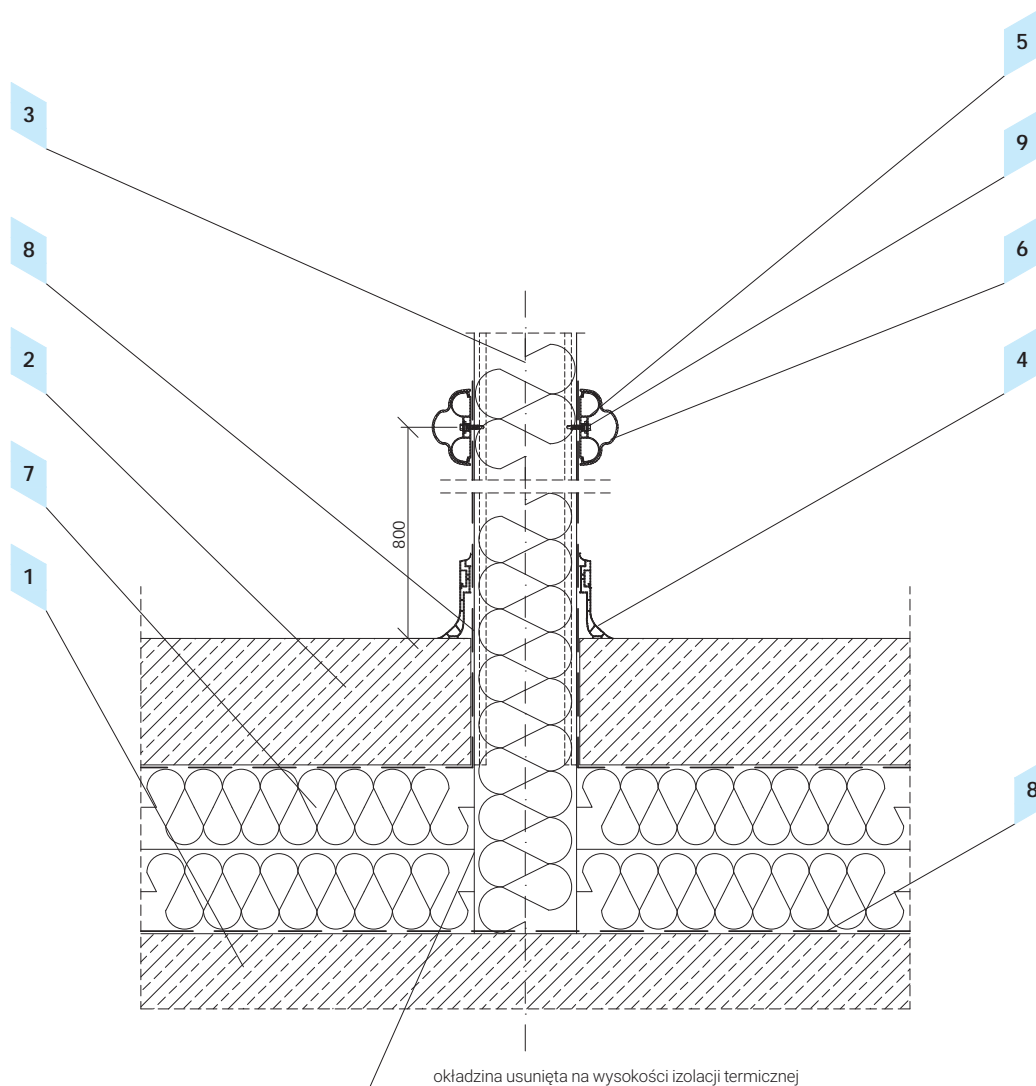
4.II Detal połączenia ściany działowej ze ścianą zewnętrzną

Przedmiot	Kod produktu
1 Płyta chłodnicza ARPANEL CH	ARPANEL CH
2 Obróbka narożnikowa wewnętrzna A	OBCH-2
3 Obróbka narożnikowa wewnętrzna B	OBCH-3
4 Profil mocujący PCV	
5 Profil narożny PCV	
6 Masa trwale plastyczna	
7 Pianka poliuretanowa montażowa	
8 Nit szczelny stalowy (co 300 mm)	NT



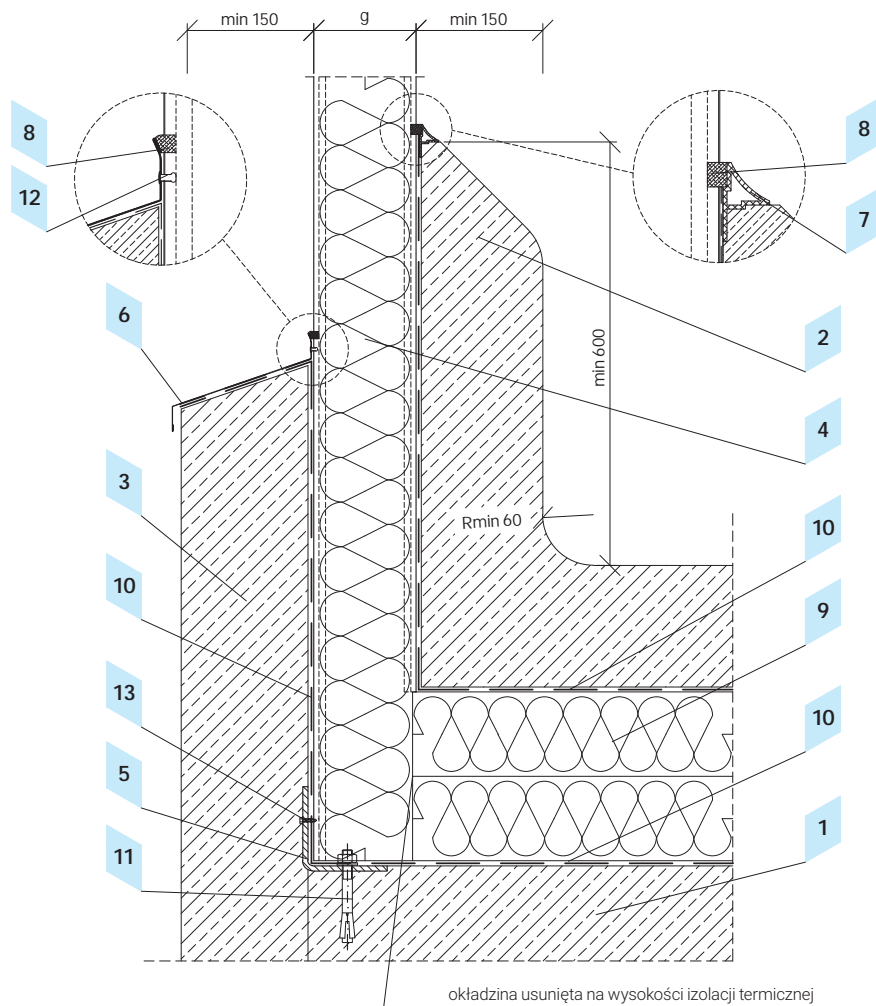
4.12 Detal połączenia ściany wewnętrznej z cokołem betonowym

Przedmiot	Kod produktu
1 Płyta betonowa wg projektu budowlanego	
2 Posadzka betonowa wg projektu budowlanego	
3 Płyta chłodnicza ARPANEL CH	ARPANEL CH
4 Profil narożny PCV	
5 Masa trwale plastyczna	
6 Izolacja termiczna	
7 Izolacja wilgotnościowa pionowa i pozioma	



4.13 Detal połączenia ściany wewnętrznej z cokołem PCV

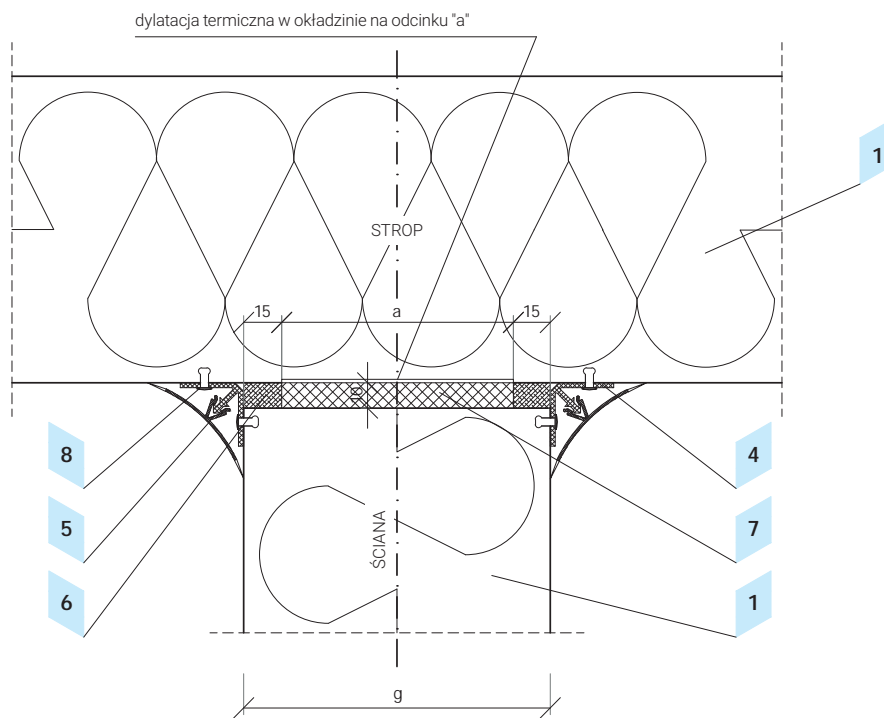
Przedmiot	Kod produktu
1 Płyta betonowa wg projektu budowlanego	
2 Posadzka betonowa wg projektu budowlanego	
3 Płyta chłodnicza ARPANEL CH	ARPANEL CH
4 Cokół PCV	
5 Podpora ścienna odboju	
6 Osłona odboju	
7 Izolacja termiczna	
8 Izolacja wilgotnościowa pionowa i pozioma	
9 Łącznik montażowy	



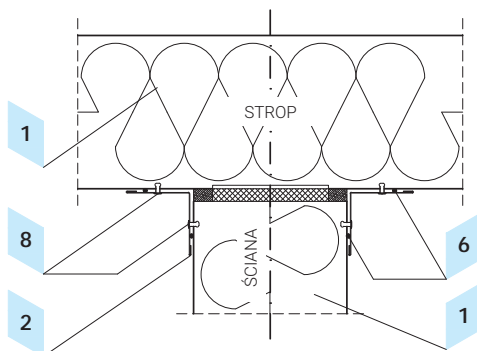
4.14 Detal połączenia ściany zewnętrznej z posadzką i cokołem betonowym

Przedmiot	Kod produktu
1 Płyta betonowa wg projektu budowlanego	
2 Posadzka betonowa wg projektu budowlanego	
3 Cokół betonowy wg projektu konstrukcji	
4 Płyta chłodnicza ARPANEL CH	ARPANEL CH
5 Kątownik wg projektu konstrukcji	
6 Obróbka okapowa	OBCH-5
7 Profil narożny PCV	
8 Masa trwale plastyczna	
9 Izolacja termiczna	
10 Izolacja wilgotnościowa pionowa i pozioma	
11 Kotew wg projektu konstrukcji	
12 Nit szczelny stalowy (co 300 mm)	NT
13 Blachowkręt do zszywania blach	Z-03

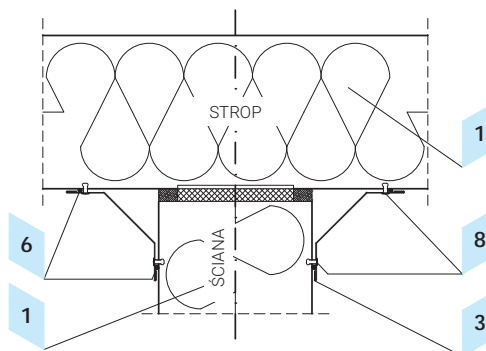
WARIANT I



WARIANT II

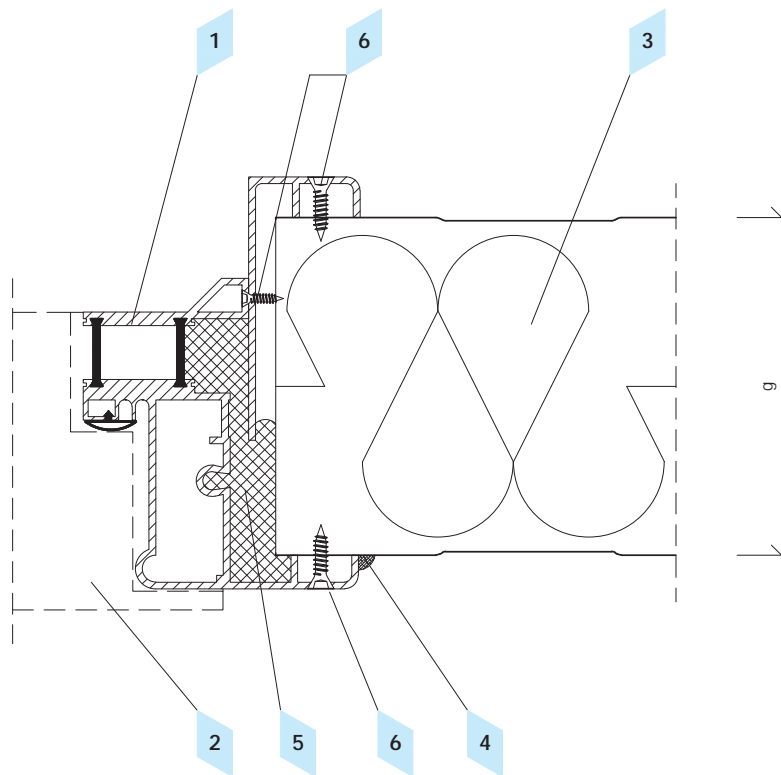


WARIANT III



4.15 Detal połączenia ściany działowej ze stropem

Przedmiot	Kod produktu
1 Płyta chłodnicza ARPANEL CH	ARPANEL CH
2 Obróbka narożnikowa wewnętrzna A	OBCH-2
3 Obróbka narożnikowa wewnętrzna B	OBCH-3
4 Profil mocujący PCV	
5 Profil narożny PCV	
6 Masa trwale plastyczna	
7 Pianka poliuretanowa montażowa	
8 Nit szczelny stalowy (co 300 mm)	NT



4.16 Detal połączenia ściany zewnętrznej z ościeżnicą drzwiową

Przedmiot	Kod produktu
1 Ościeżnica drzwi chłodniczych	
2 Drzwi chłodnicze	
3 Płyta chłodnicza ARPANEL CH	ARPANEL CH
4 Masa trwale plastyczna	
5 Pianka poliuretanowa montażowa	
6 Blachowkręt do zszywania blach	Z-03

ARPANEL

ARPANEL - Płyty warstwowe

Adamietz sp. z o.o.

ul. Braci Prankel 1

47-100 Strzelce Opolskie

NIP: 756 18 36 633

tel. +48 77 463 00 55

fax +48 77 463 92 00

kontakt@arpanel.cz

Adamietz Sp. z o.o. producent płyt warstwowych ARPANEL nie ponosi odpowiedzialności za ewentualne różnice między rzeczywistymi parametrami a treścią niniejszego katalogu.

Producent zastrzega sobie prawo do wprowadzenia poprawek i zmian w treści niniejszego opracowania, bez wcześniejszego uprzedzenia.

Zawartość niniejszego katalogu nie stanowi oferty handlowej w rozumieniu przepisów Kodeksu cywilnego.