

STYL. JAKOŚĆ. FUNKCJA.

ARPANEL

Akcesoria systemu lekkiej obudowy

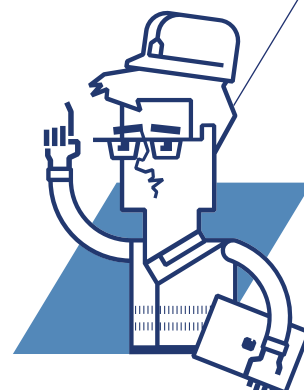


PROFILAR

LISTWY STARTOWE (LS)	4
OBRÓBK I dla systemu elewacji w układzie poziomym (OBPZ)	5
OBRÓBK I dla systemu elewacji w układzie pionowym (OBPI)	11
OBRÓBK I dla systemu obudowy dachów (OBD)	21
OBRÓBK I dla systemu obudowy ścian obiektów chłodniczych (OBCH)	29
AKCESORIA montażowe	32

Dodatkowe informacje:

- Obróbki blacharskie wykonujemy z blachy ocynkowanej z powłoką poliestrową 25 µm;
- Standardowe grubości obróbek blacharskich to 0,50, 0,63, 0,70, 0,75 mm (wyjątek stanowi obróbka OBD-5, standardowo wykonujemy je w gr. 1,0 mm);
- Standardowe obróbki oraz listwy startowe dostępne są w długościach od 1,00 m do 6,00 m (wyjątek stanowi obróbka OBD-3, której długość to 1,00 m), pozostałe długości należy skonsultować z producentem;
- Standardowe grubości listw startowych to 2,0 mm;
- Listwy startowe wykonujemy z blachy ocynkowanej o powłoce Z275, niepowlekaniej.

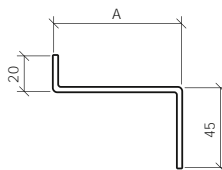


1. Listwy startowe (LS)

LS-1

Listwa startowa A
dla ARPANEL S

Grubość płyty [mm]	40	60	80	100	120	150	160	180	200
Rozwinięcie [mm]	88	108	128	148	168	198	208	228	248
A	31	51	71	91	111	141	151	171	191



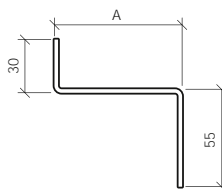
Detal: 1.1



LS-2

Listwa startowa B
dla ARPANEL SU

Grubość płyty [mm]	60	80	100	120
Rozwinięcie [mm]	113	133	153	173
A	36	56	76	96



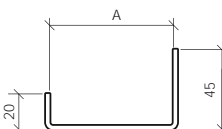
Detal: 1.2



LS-3

Listwa startowa C
dla ARPANEL S

Grubość płyty [mm]	40	60	80	100	120	150	160	180	200
Rozwinięcie [mm]	91	111	131	151	171	201	211	231	251
A	30	50	70	90	110	140	150	170	190



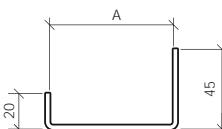
Detal: 1.3



LS-4

Listwa startowa D
dla ARPANEL SU

Grubość płyty [mm]	60	80	100	120
Rozwinięcie [mm]	99	119	139	159
A	38	58	78	98



Detal: 1.3



2. OBRÓBKI dla systemu elewacji w układzie poziomym (OBPZ)

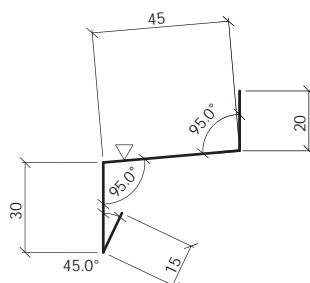
ARPANEL

OBPZ-1

Obróbka okapowa A

Grubość płyty [mm] 40-200

Rozwinięcie [mm] 110



Detal: 1.1

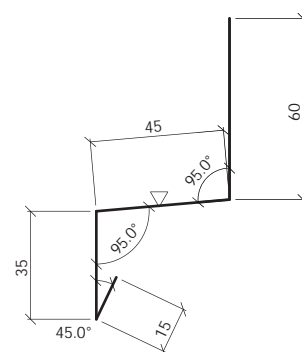


OBPZ-2

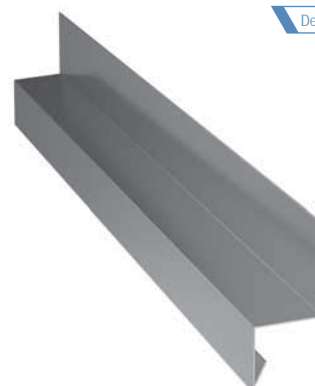
Obróbka okapowa B

Grubość płyty [mm] 40-200

Rozwinięcie [mm] 155



Detal: 1.2

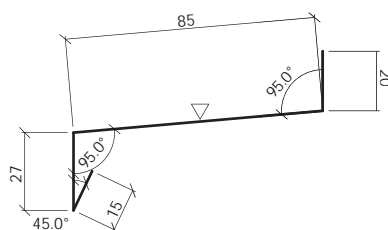


OBPZ-3

Obróbka okapowa C

Grubość płyty [mm] 40-200

Rozwinięcie [mm] 147



Detal: 1.3

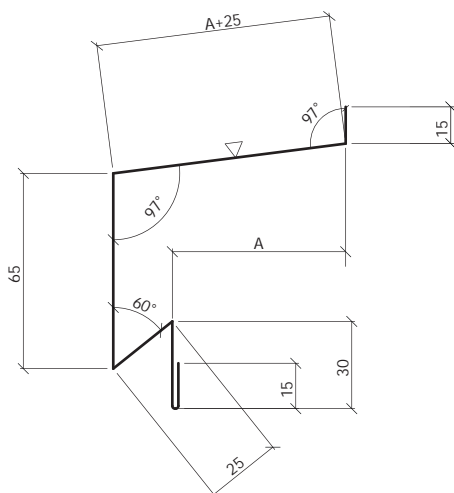


OBPZ-4

Obróbka parapetowa

Grubość płyty [mm] 40-200

Rozwinięcie [mm] do zwymiarowania



Detal: 1.12

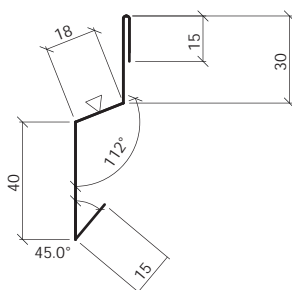


OBPZ-5

Obróbka okapowa

Grubość płyty [mm] 40-200

Rozwinięcie [mm] 118



Detal: 1.12, 1.13, 2.7

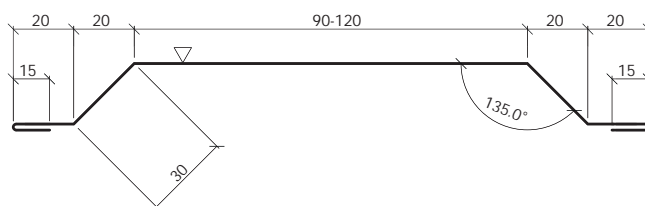


OBPZ-6

Obróbka maskująca A

Grubość płyty [mm] 40-200

Rozwinięcie [mm] 220-250



Detal: 1.4, 1.7, 1.9



2. OBRÓBKI dla systemu elewacji w układzie poziomym (OBPZ)

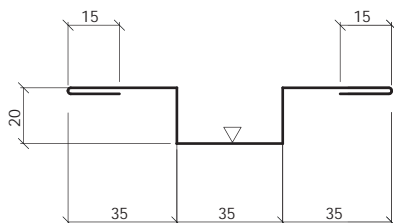
ARPANEL

OBPZ-7

Obróbka maskująca B

Grubość płyty [mm] 40-200

Rozwinięcie [mm] 175



Detal: 1.5

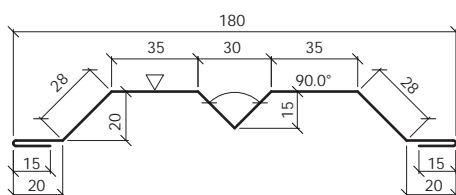


OBPZ-8

Obróbka maskująca

Grubość płyty [mm] 40-200

Rozwinięcie [mm] 238



Detal: 1.6

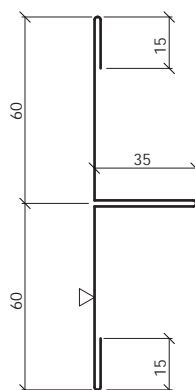


OBPZ-9

Obróbka maskująca szczelinowa

Grubość płyty [mm] 40-200

Rozwinięcie [mm] 220



Detal: 1.11

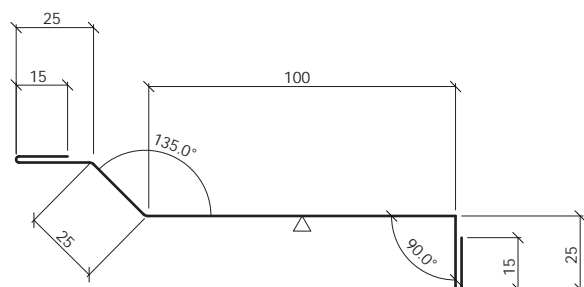


OBPZ-10

Obróbka maskująca wewnętrzna

Grubość płyty [mm] 40-200

Rozwinięcie [mm] 205



Detal: 1.10

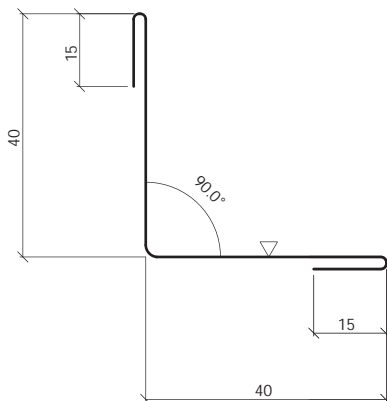


OBPZ-11

Obróbka narożnikowa wewnętrzna

Grubość płyty [mm] 40-200

Rozwinięcie [mm] 110



Detal: 1.12



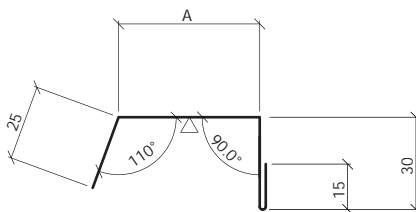
OBPZ-12

Obróbka nadokienna

Grubość płyty [mm] 80 100

Rozwinięcie [mm] 95 115

A 25 45



Detal: 1.12



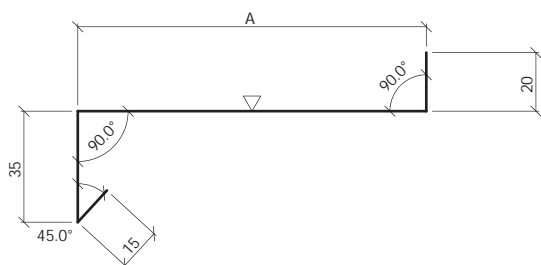
OBPZ-13

Obróbka bramowa

Grubość płyty [mm] 40 60 80 100

Rozwinięcie [mm] 125 145 165 185

A 55 75 95 115



Detal: 1.13



2. OBRÓBKİ dla systemu elewacji w układzie poziomym (OBPZ)

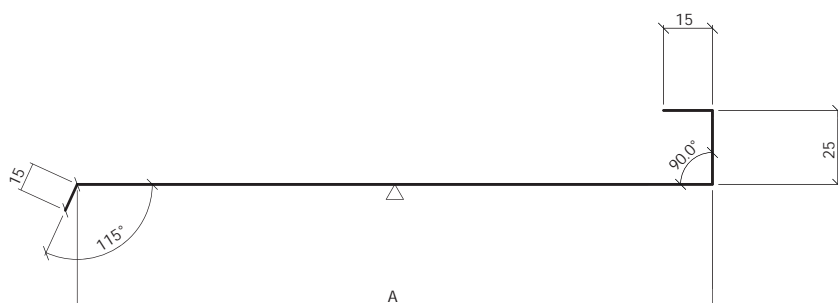
ARPANEL

Detal: 1.13

OBPZ-14

Obróbka bramowa

Grubość płyty [mm]	40	60	80	100
Rozwinięcie [mm]	205	225	245	265
A	150	170	190	210

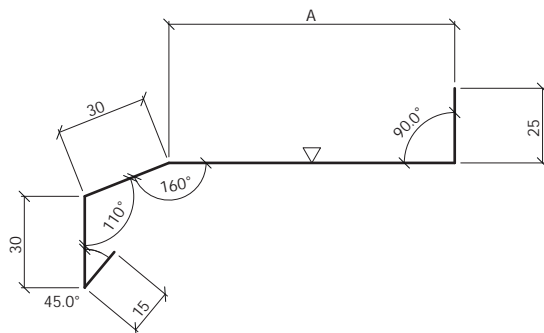
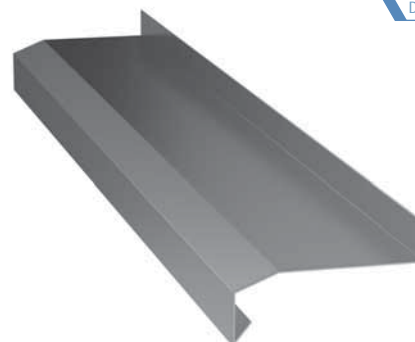


Detal: 1.12

OBPZ-15

Obróbka nadokienna

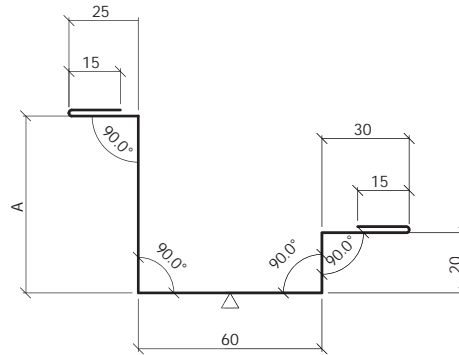
Grubość płyty [mm]	40	60	80	100
Rozwinięcie [mm]	134	154	174	194
A	34	54	74	94



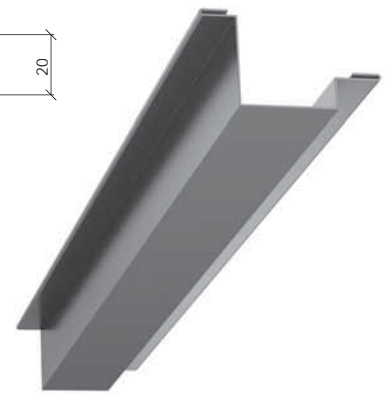
OBPZ-16

Obróbka okienna

Grubość płyty [mm]	80	100	120
Rozwinięcie [mm]	200	220	240
A	35	55	75



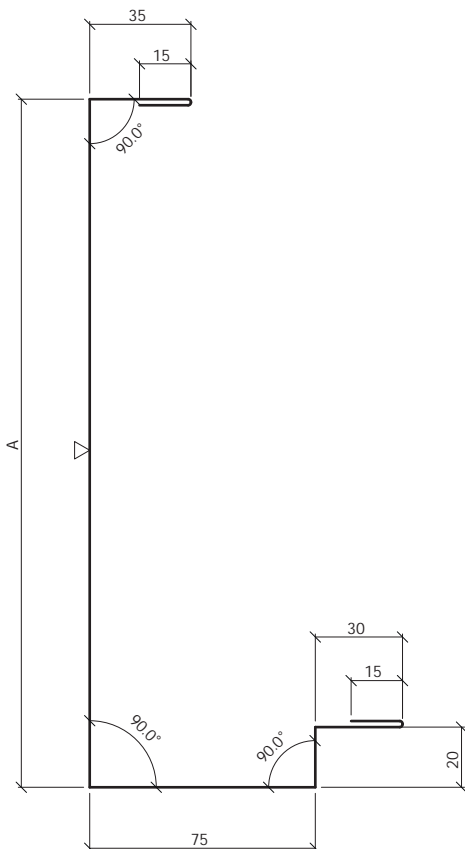
Detal: 1:12



OBPZ-17

Obróbka boczna

Grubość płyty [mm]	40	60	80	100
Rozwinięcie [mm]	345	365	385	405
A	155	175	195	215



Detal: 1:13



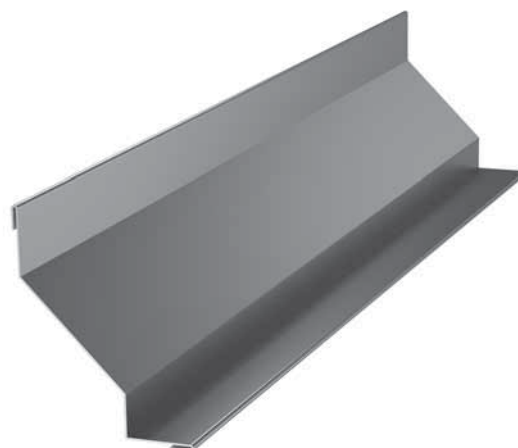
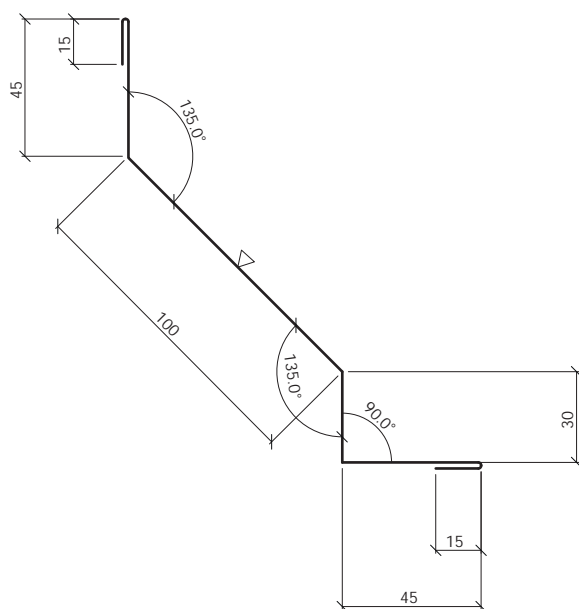
OBPI-1

Obróbka osłonowa wewnętrzna

Detal: 2.2, 2.3

Grubość płyty [mm] 40-200

Rozwinięcie [mm] 250



OBPI-2

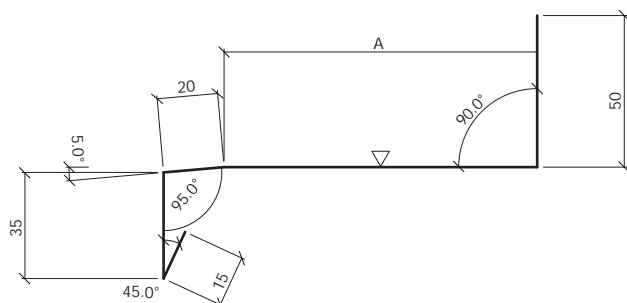
Obróbka cokołowa wyrzucająca

Grubość płyty [mm] 60 80 100 120

Rozwinięcie [mm] 184 204 224 244

A 64 84 104 124

Detal: 2.2



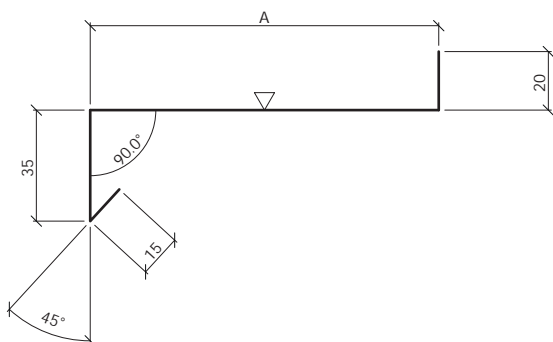
OBPI-3

Obróbka bramowa

Grubość płyty [mm]	60	80	100	120
Rozwinięcie [mm]	145	165	185	205
A	75	95	115	135



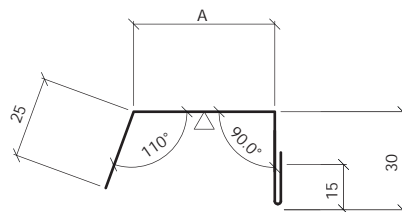
Detal: 2.11



OBPI-4

Obróbka nadokienna

Grubość płyty [mm]	80	100	120
Rozwinięcie [mm]	97	117	137
A	27	47	67

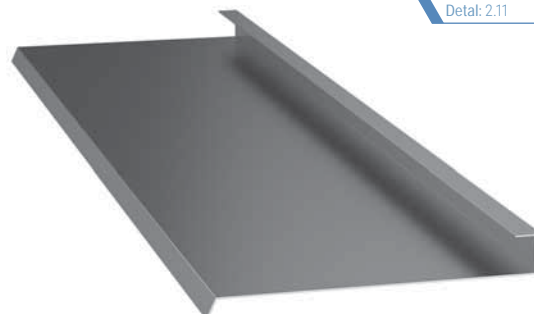


Detal: 2.10

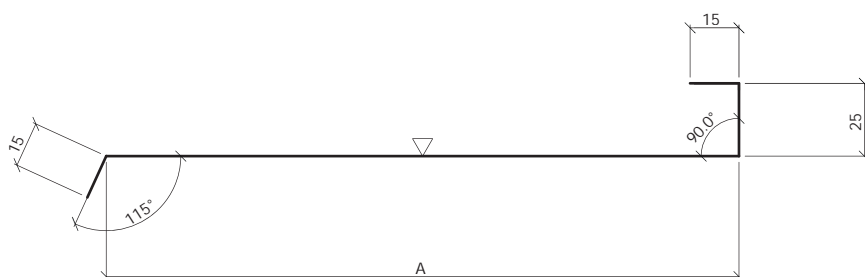
OBPI-5

Obróbka bramowa

Grubość płyty [mm]	60	80	100	120
Rozwinięcie [mm]	225	245	265	285
A	170	190	210	230



Detal: 2.11



3. OBRÓBKI dla systemu elewacji w układzie pionowym (OBPI)

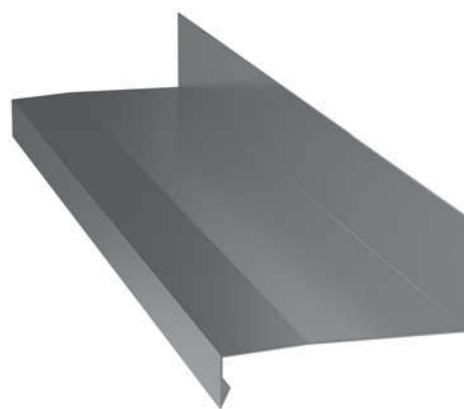
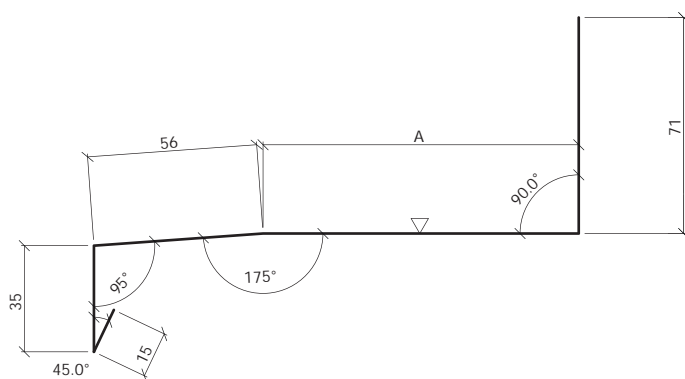
ARPANEL

OBPI-6

Obróbka cokołowa wyrzucająca

Detal: 2.3

Grubość płyty [mm]	60	80	100	120
Rozwinięcie [mm]	241	261	281	301
A	64	84	104	124

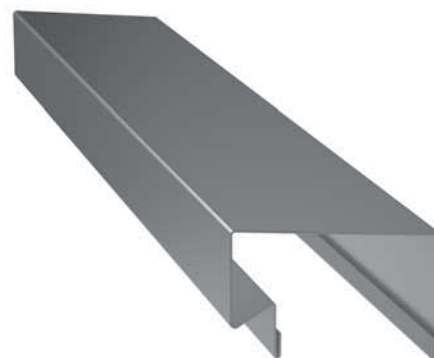
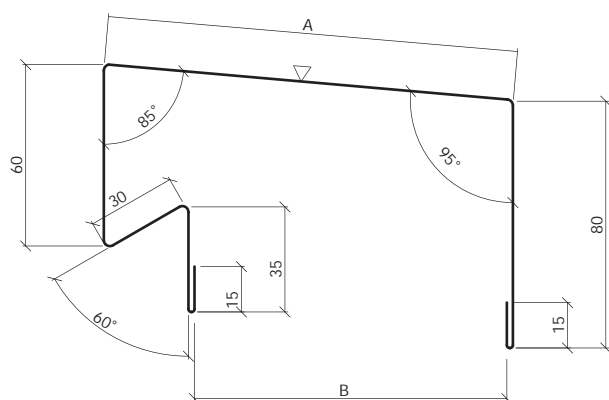


OBPI-7

Obróbka pasa atyki

Detal: 2.4

Grubość płyty [mm]	60	80	100	120
Rozwinięcie [mm]	331	351	371	391
A	96	116	136	156
B	63	83	103	123

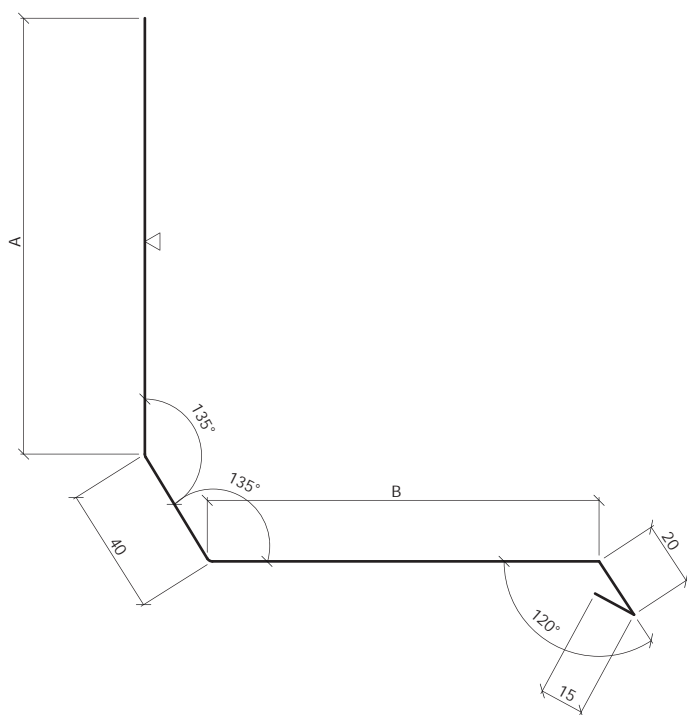
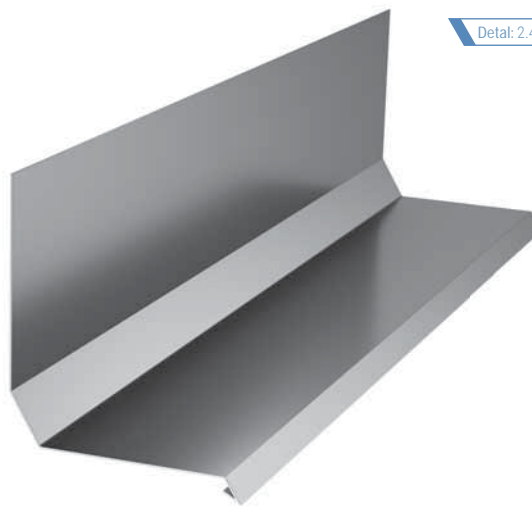


OBPI-8

Obróbka kątowna

Detal: 2.4

Grubość płyty [mm]	60	80	100	120
Rozwinięcie [mm]	234	274	314	354
A	96	116	136	156
B	63	83	103	123



3. OBRÓBKI dla systemu elewacji w układzie pionowym (OBPI)

ARPANEL

OBPI-9

Obróbka boczna wiatrowa

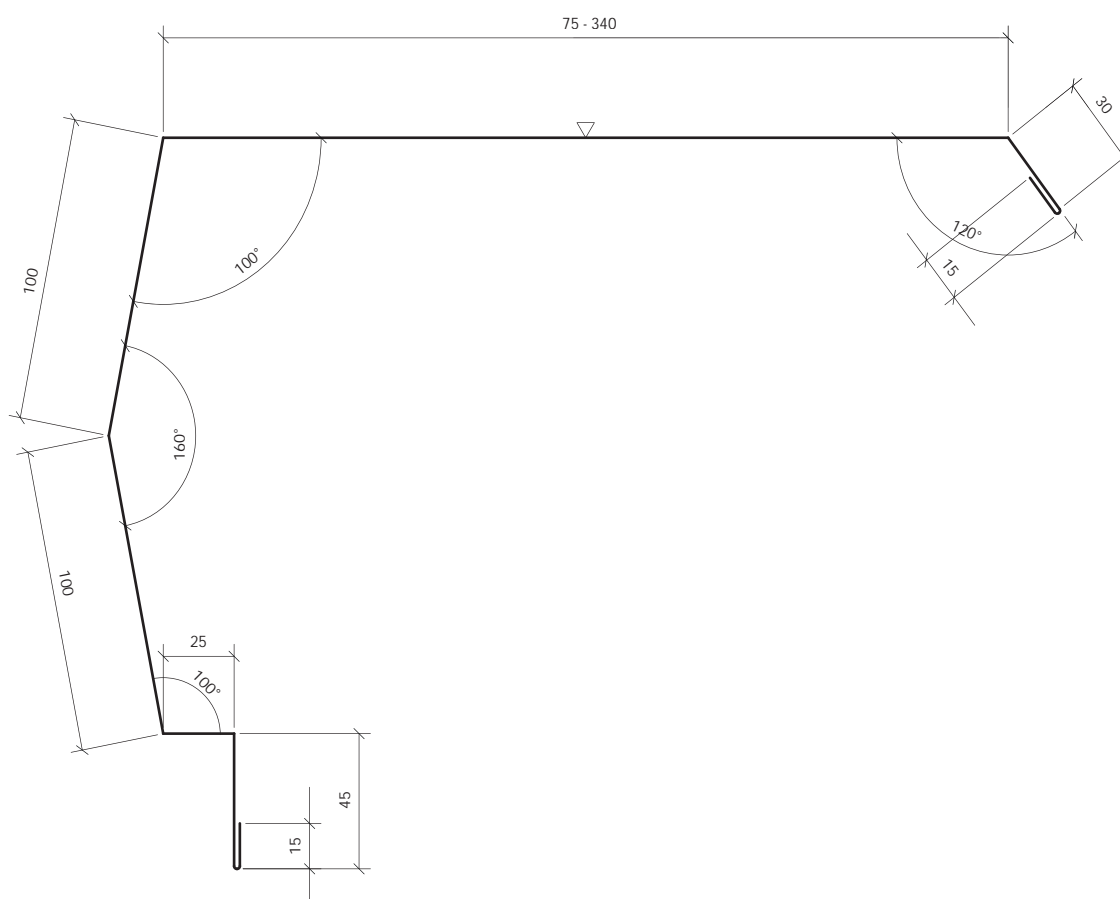
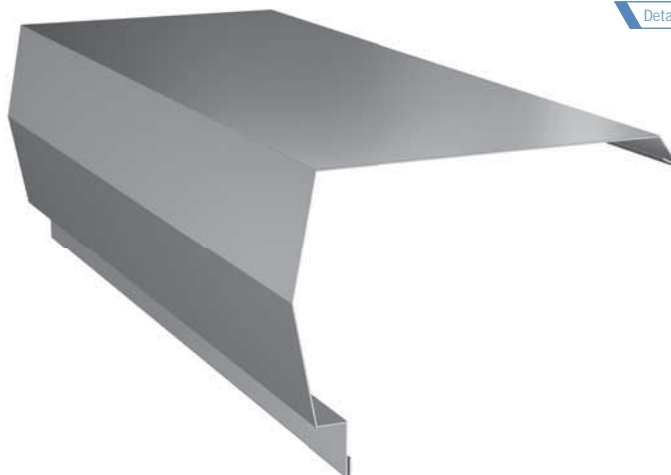
Grubość płyty [mm]

ściennej 40-200
dachowej 40-120

Rozwinięcie [mm]

405-670

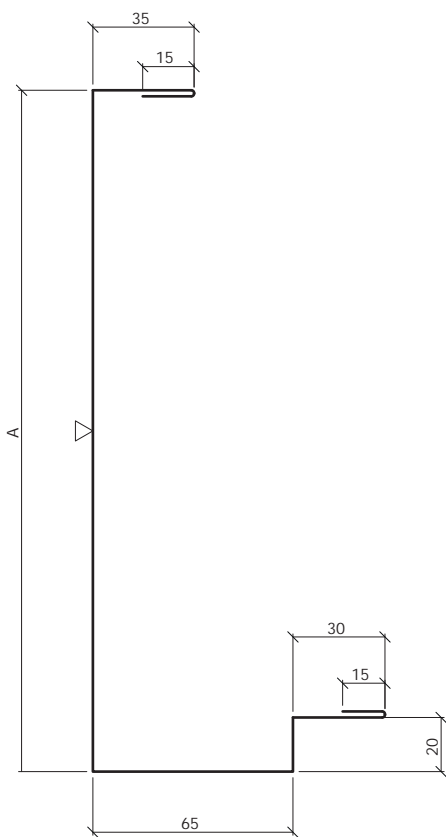
Detal: 2.5



OBPI-10

Obróbka boczna

Grubość płyty [mm]	60	80	100	120
Rozwinięcie [mm]	355	375	395	415
A	175	195	215	235

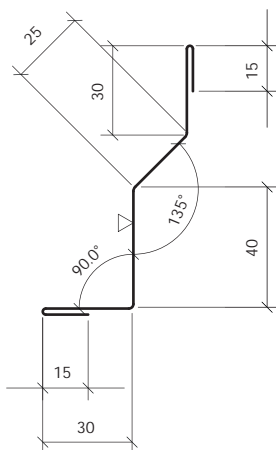


Detal: 2.11

OBPI-11

Obróbka maskująca

Grubość płyty [mm]	40-200
Rozwinięcie [mm]	155



Detal: 2.6

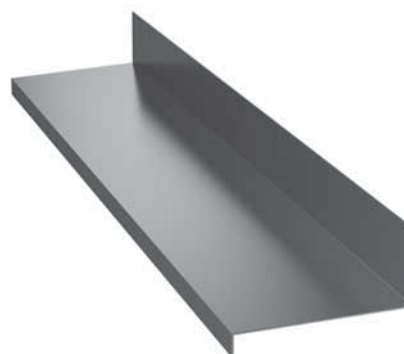
3. OBRÓBKI dla systemu elewacji w układzie pionowym (OBPI)

ARPANEL

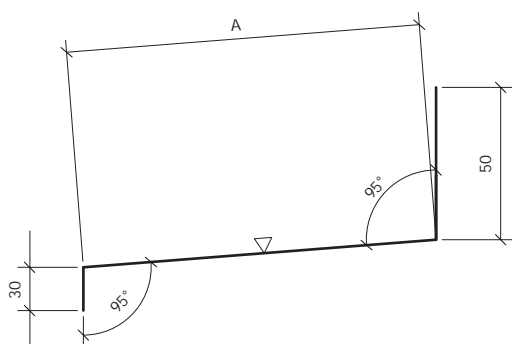
OBPI-12

Obróbka maskująca B

Grubość płyty [mm]	60	80	100	120
Rozwinięcie [mm]	157	177	197	217
A	77	97	117	137



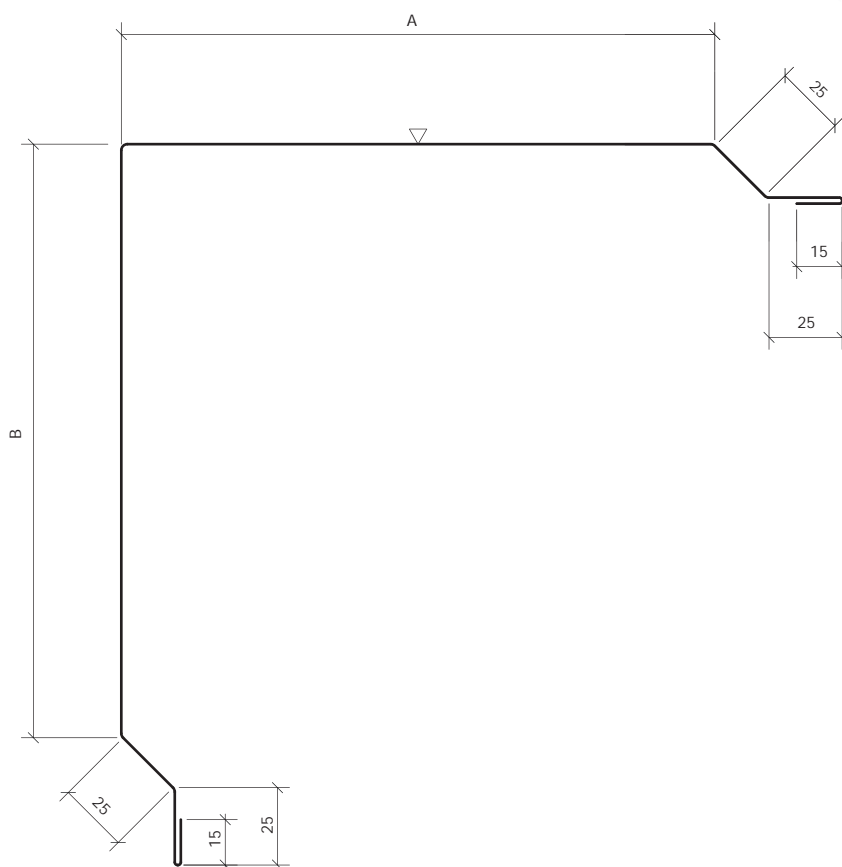
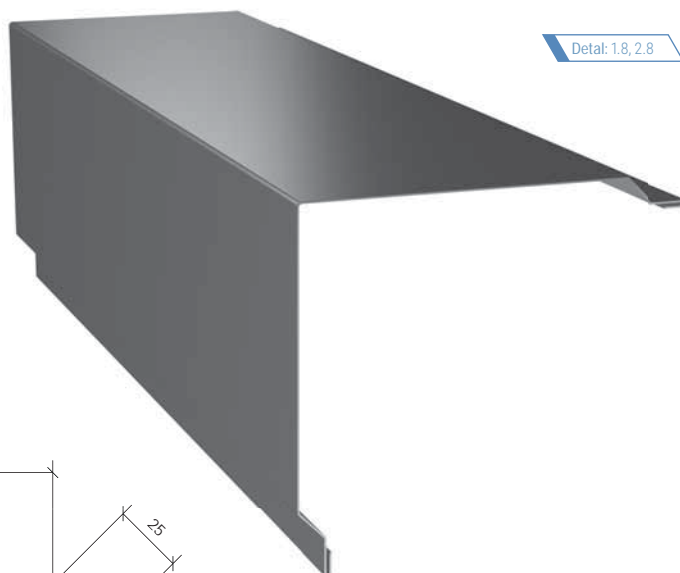
Detal: 2.7



OBPI-13

Obróbka narożnikowa

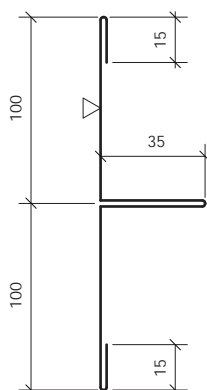
Grubość płyty [mm]	40	60	80	100	120
Rozwinięcie [mm]	402	442	482	522	562
A	136	156	176	196	216
B	136	156	176	196	216



OBPI-14

Obróbka maskująca szczelinowa

Grubość płyty [mm]	40-200
Rozwinięcie [mm]	300



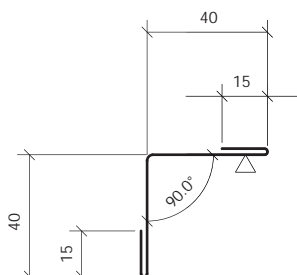
3. OBRÓBKI dla systemu elewacji w układzie pionowym (OBPI)

OBPI-15

Obróbka narożnikowa wewnętrzna

Grubość płyty [mm] 40-200

Rozwinięcie [mm] 110



Detal: 1.11, 1.12, 2.9, 2.10



OBPI-16

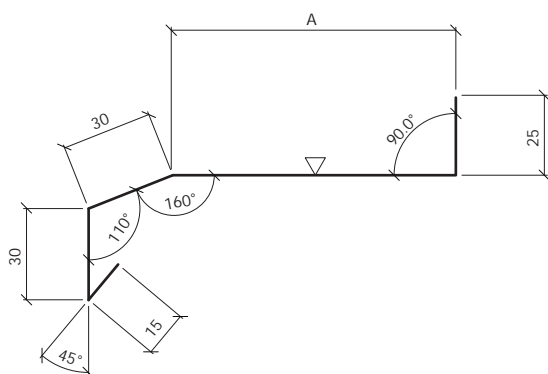
Obróbka nadokienna

Grubość płyty [mm] 60 80 100 120

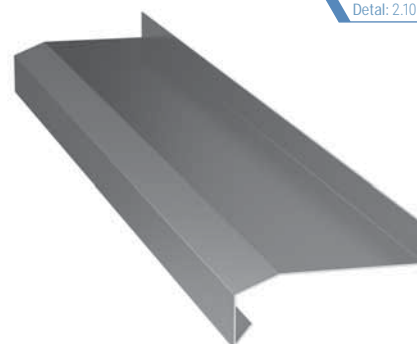
Rozwinięcie [mm] 154 174 194 214

A

54 74 94 114



Detal: 2.10

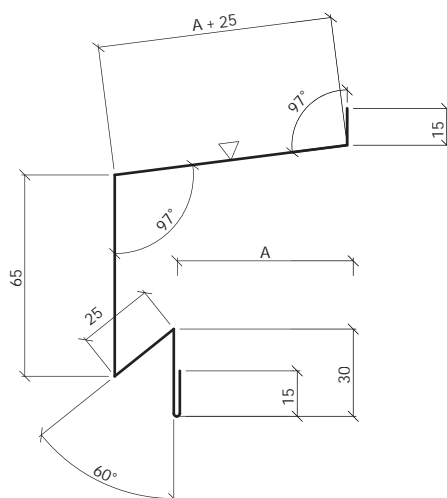


OBPI-17

Obróbka parapetowa

Grubość płyty [mm] 40-200

Rozwinięcie [mm] do zwymiarowania



Detal: 2.10



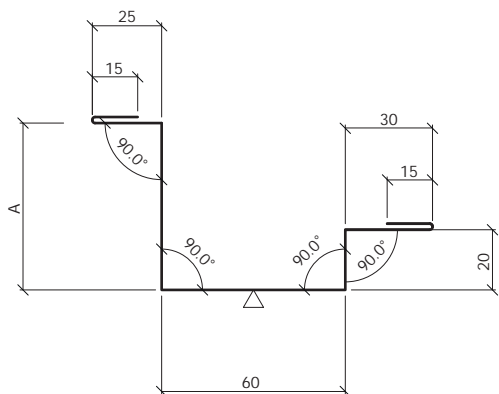
OBPI-18

Obróbka okienna

Grubość płyty [mm]	80	100	120
Rozwinięcie [mm]	200	220	240
A	35	55	75



Detal: 2:10



4. OBRÓBKI dla systemu obudowy dachów (OBD)

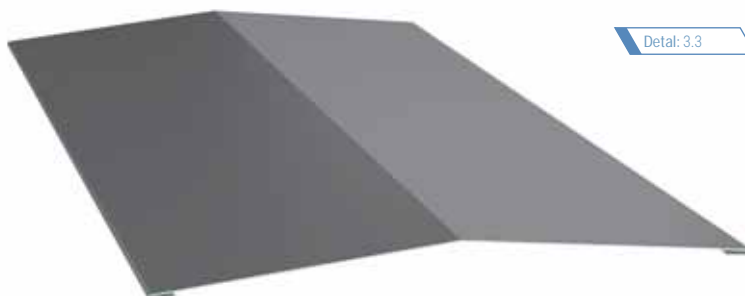
ARPANEL

OBD-1

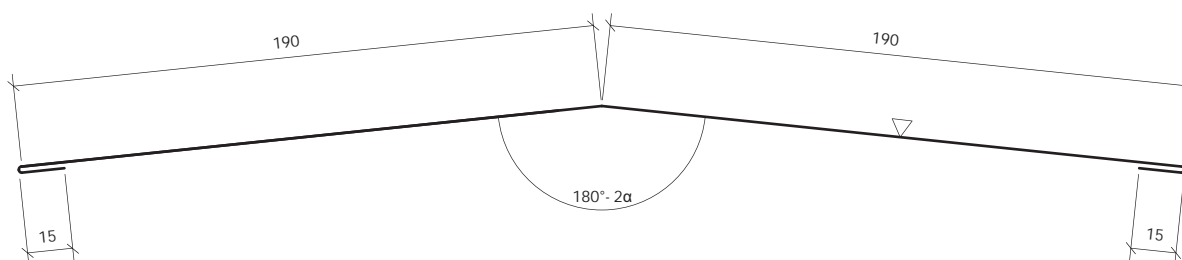
Obróbka kalenicowa zewnętrzna

Grubość płyty [mm] 40-200

Rozwinięcie [mm] 410



Detal: 3.3



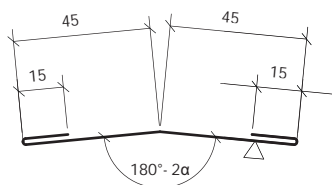
α - kąt spadku dachu

OBD-2

Obróbka kalenicowa zewnętrzna

Grubość płyty [mm] 40-200

Rozwinięcie [mm] 120



Detal: 3.3

α - kąt spadku dachu

OBD-3

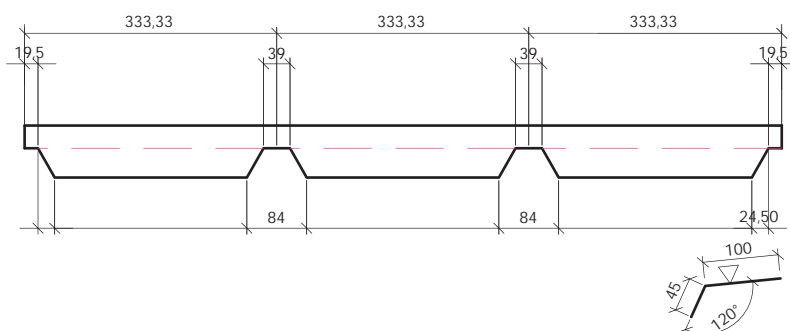
Obróbka maskująca tzw. grzebieniowa

Grubość płyty [mm] 40-200

Rozwinięcie [mm] 145



Detal: 3.3, 3.8, 3.13, 3.14

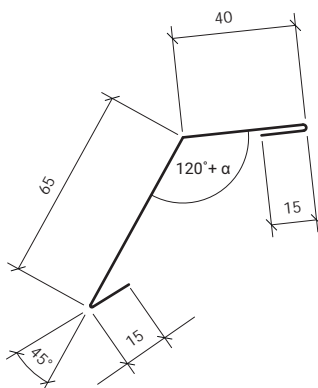


OBD-4

Obróbka zamykająca trapez dachowy

Grubość płyty [mm] 40-200

Rozwinięcie [mm] 135



Detal: 3.4



α - kąt spadku dachu

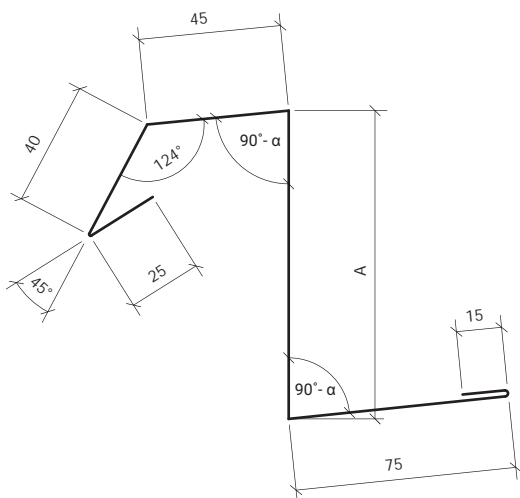
OBD-5

Obróbka pasa rynnowego

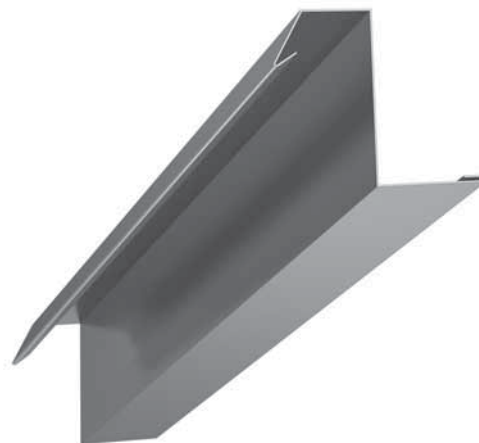
Grubość płyty [mm] 40 60 80 100 120

Rozwinięcie [mm] 242 262 282 302 322

A 42 62 82 102 122



Detal: 3.4



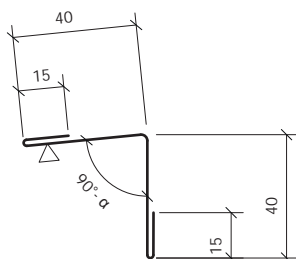
α - kąt spadku dachu

OBD-6

Obróbka narożnikowa wewnętrzna A

Grubość płyty [mm] 40-200

Rozwinięcie [mm] 110



Detal: 3.2, 3.4, 3.11, 3.12, 3.14



α - kąt spadku dachu

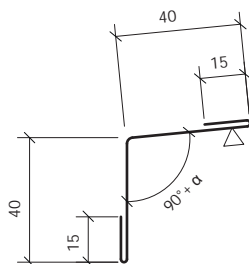
4. OBRÓBKI dla systemu obudowy dachów (OBD)

OBD-7

Obróbka narożnikowa wewnętrzna B

Grubość płyty [mm] 40-200

Rozwinięcie [mm] 110



Detal: 3.4, 3.11

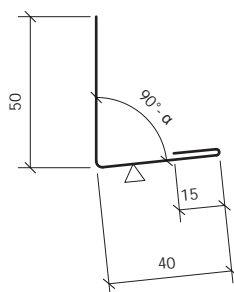
α - kąt spadku dachu

OBD-8

Obróbka zamykająca

Grubość płyty [mm] 40-200

Rozwinięcie [mm] 105



Detal: 3.5

α - kąt spadku dachu

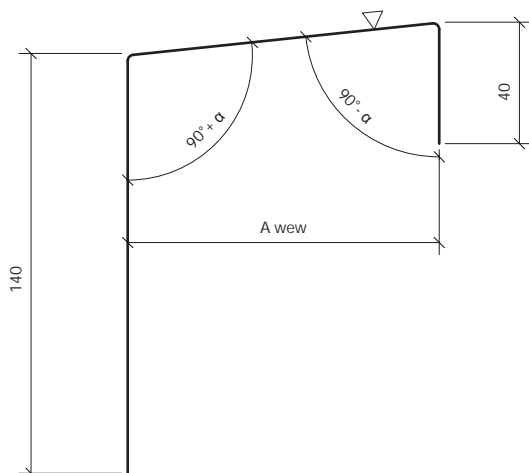
OBD-9

Obróbka zamykająca

Grubość płyty [mm] 40 60 80 100

Rozwinięcie [mm] 228 248 268 288

A 45 65 85 105



Detal: 3.5

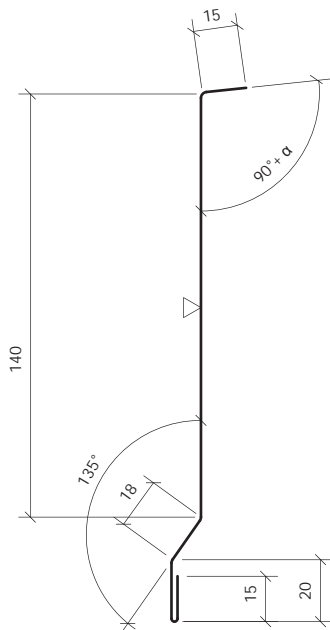
α - kąt spadku dachu

OBD-10

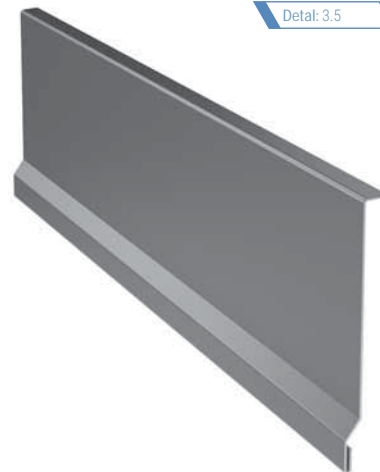
Obróbka okapowa A

Grubość płyty [mm] 40-200

Rozwinięcie [mm] 208



Detal: 3.5



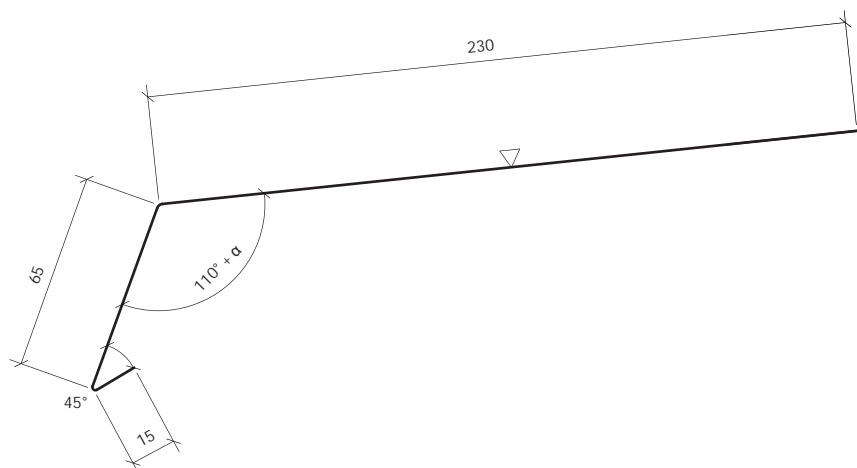
α - kąt spadku dachu

OBD-11

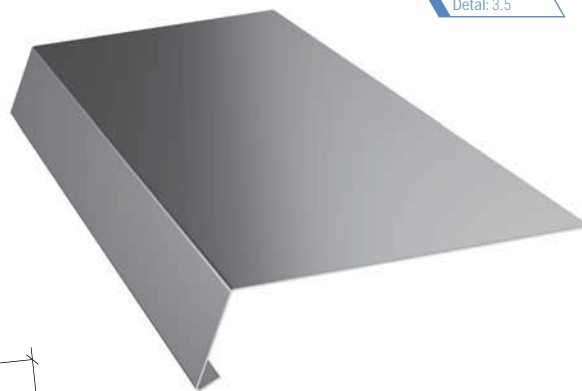
Obróbka okapowa B

Grubość płyty [mm] 40-200

Rozwinięcie [mm] 310



Detal: 3.5



α - kąt spadku dachu

4. OBRÓBKI dla systemu obudowy dachów (OBD)

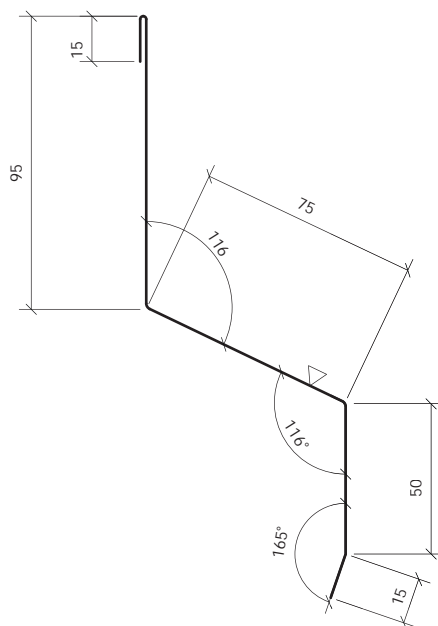
ARPANEL

OBD-12

Obróbka okapowa C

Grubość płyty [mm] 40-200

Rozwinięcie [mm] 250



Detal: 3.7

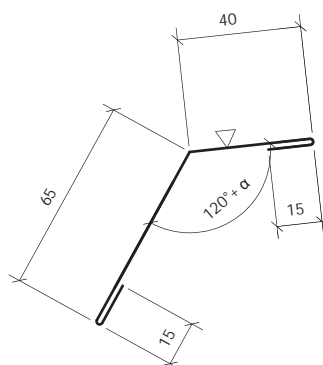


OBD-13

Obróbka okapowa D

Grubość płyty [mm] 40-200

Rozwinięcie [mm] 135



Detal: 3.7



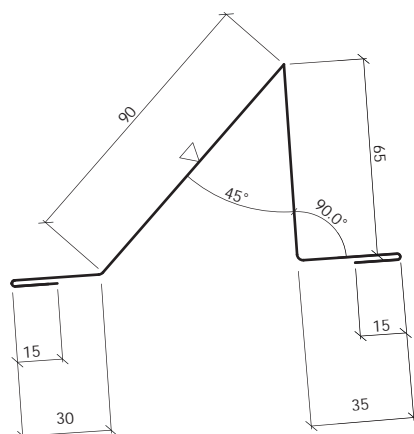
α - kąt spadku dachu

OBD-14

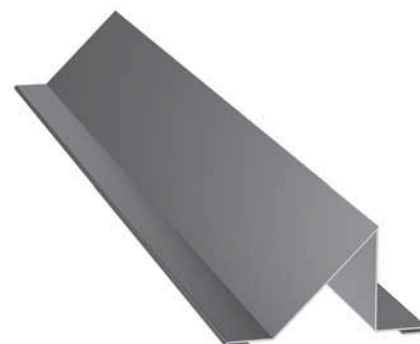
Obróbka śniegowa połaciowa

Grubość płyty [mm] 40-200

Rozwinięcie [mm] 250



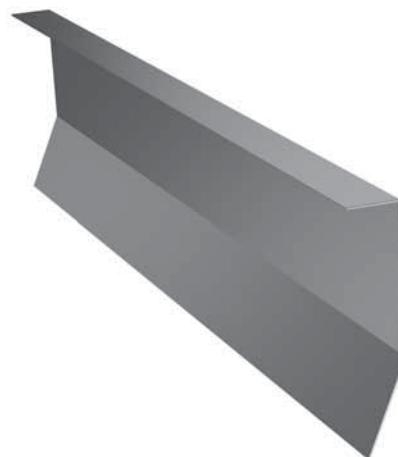
Detal: 3.6



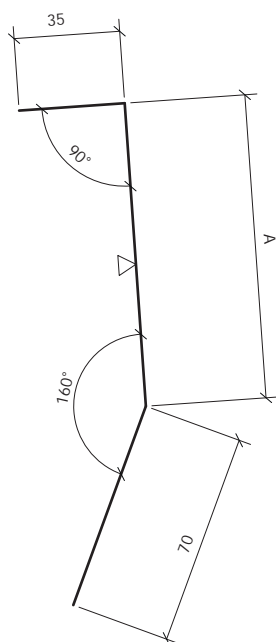
OBD-15

Obróbka osłonowa A

Grubość płyty [mm]	60	80	100	120
Rozwinięcie [mm]	165	185	205	225
A	60	80	100	120



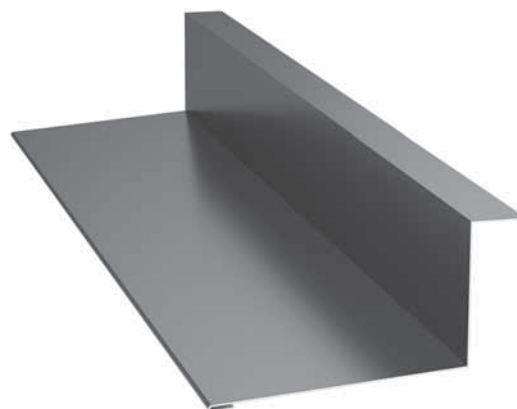
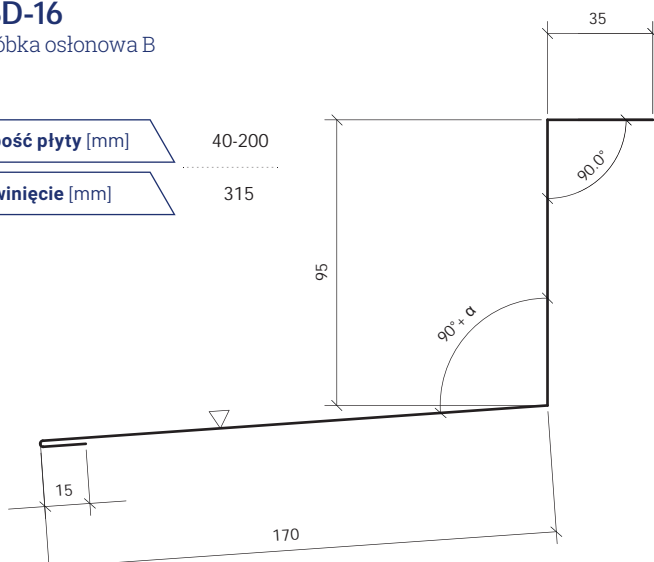
Detal: 3.7



OBD-16

Obróbka osłonowa B

Grubość płyty [mm]	40-200
Rozwinięcie [mm]	315



Detal: 3.8

α - kąt spadku dachu

4. OBRÓBKI dla systemu obudowy dachów (OBD)

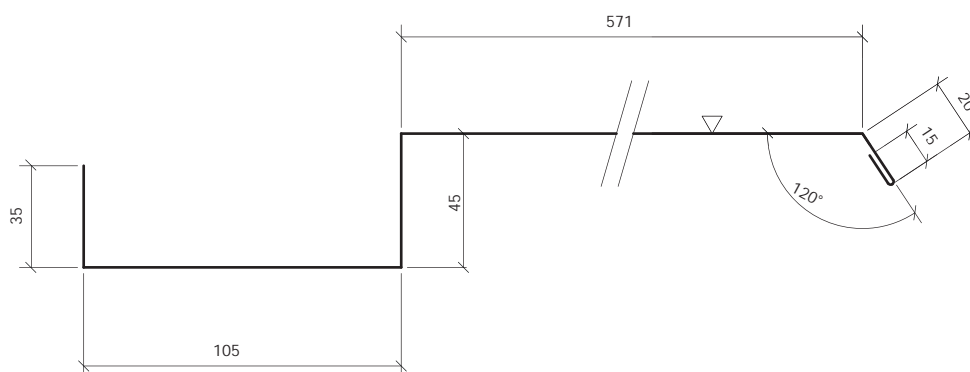
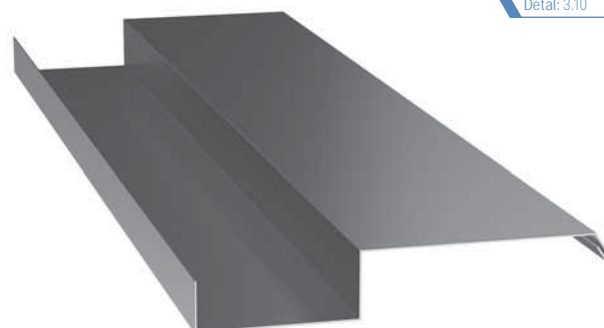
ARPANEL

OBD-17

Obróbka dylatacyjna A

Grubość płyty [mm] 40-200

Rozwinięcie [mm] 791

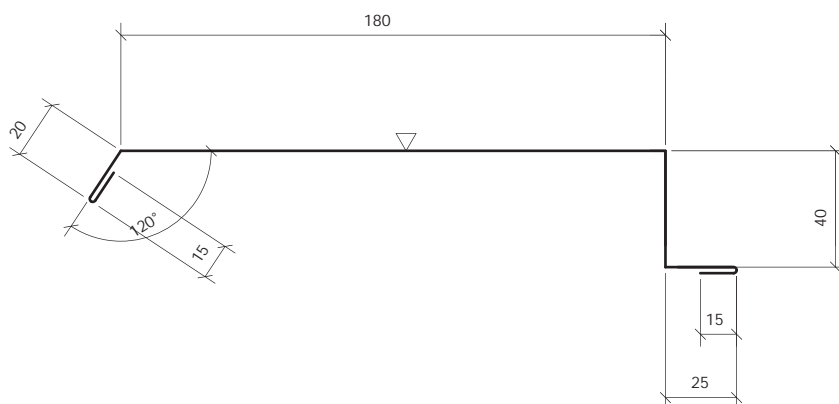


OBD-18

Obróbka dylatacyjna B

Grubość płyty [mm] 40-200

Rozwinięcie [mm] 295



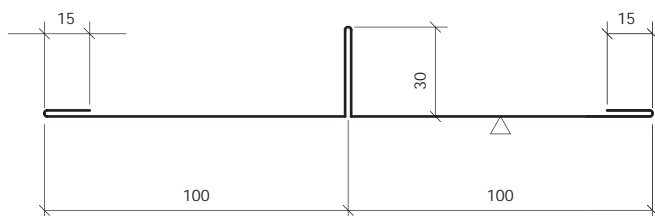
OBD-19

Obróbka maskująca szczelinowa

Grubość płyty [mm] 40-200

Rozwinięcie [mm] 290

Detal: 3.10



OBD-20

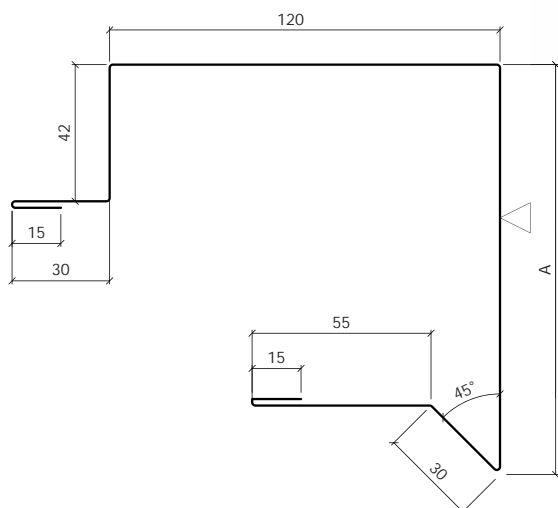
Obróbka wiatrowa

Grubość płyty [mm] 40 60 80 100 120

Rozwinięcie [mm] 413 433 453 473 493

A 106 126 146 166 186

Detal: 3.11



5. OBRÓBKI dla systemu obudowy ścian obiektów chłodniczych (OBCH)

ARPANEL

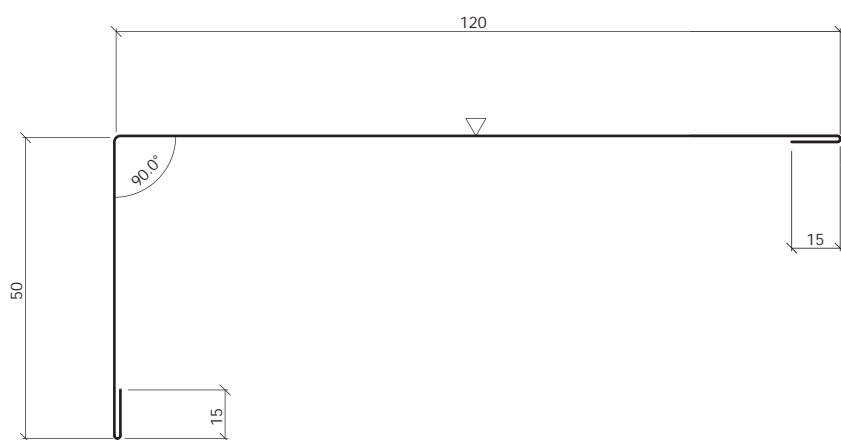
Detal: 4.7, 4.8

OBCH-1

Obróbka narożnikowa zewnętrzna

Grubość płyty [mm] 40-200

Rozwinięcie [mm] 200



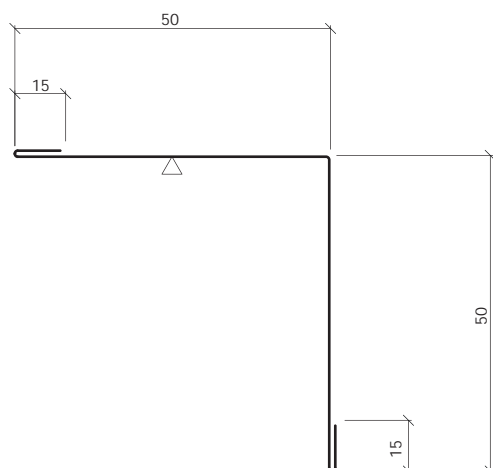
Detal: 4.11, 4.15

OBCH-2

Obróbka narożnikowa wewnętrzna A

Grubość płyty [mm] 40-200

Rozwinięcie [mm] 130



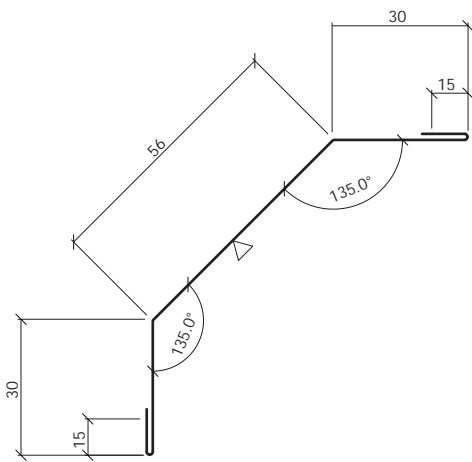
OBCH-3

Obróbka narożnikowa wewnętrzna B

Detal: 4.7, 4.8, 4.11, 4.15



Grubość płyty [mm]	40-200
Rozwinięcie [mm]	146



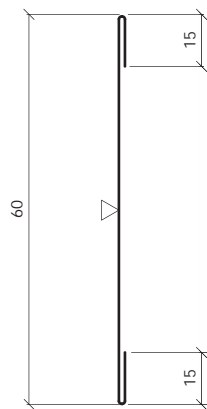
OBCH-4

Obróbka maskująca płaska

Detal: 4.6



Grubość płyty [mm]	40-200
Rozwinięcie [mm]	90



5. OBRÓBKI dla systemu obudowy ścian obiektów chłodniczych (OBCH)

ARPANEL

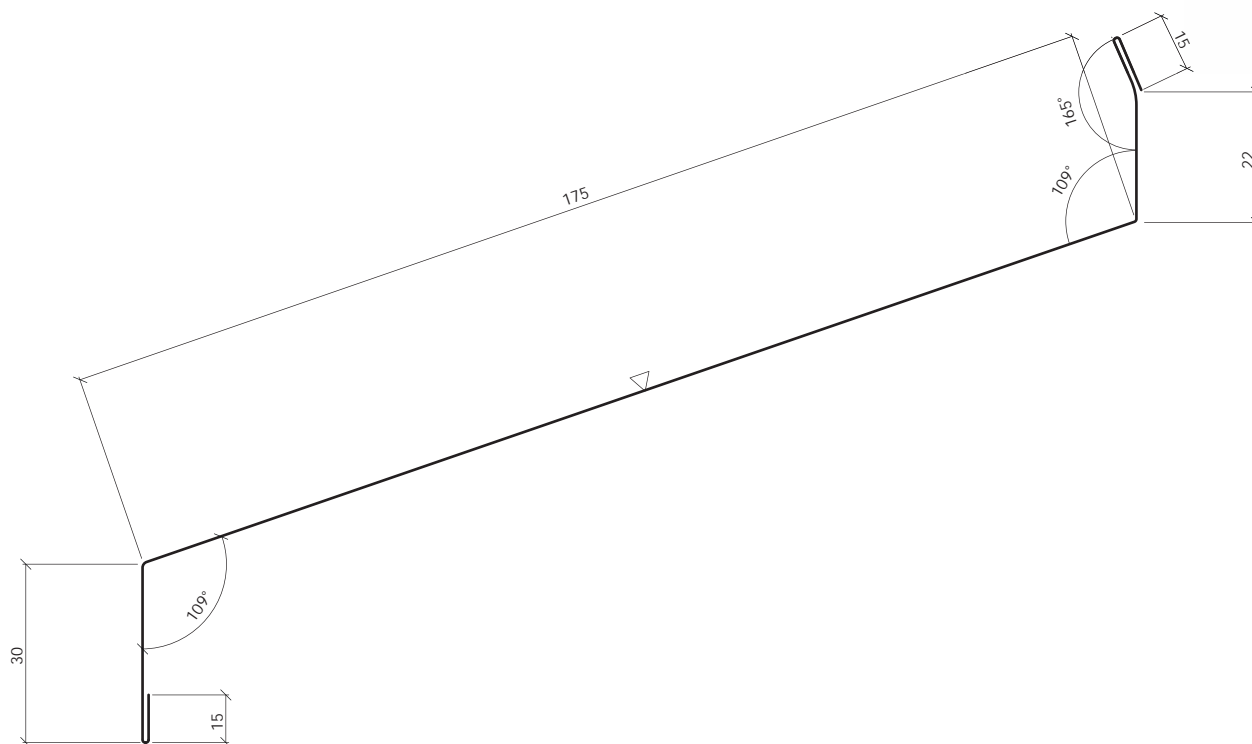
Detal: 4.14

OBCH-5


















Obróbka okapowa

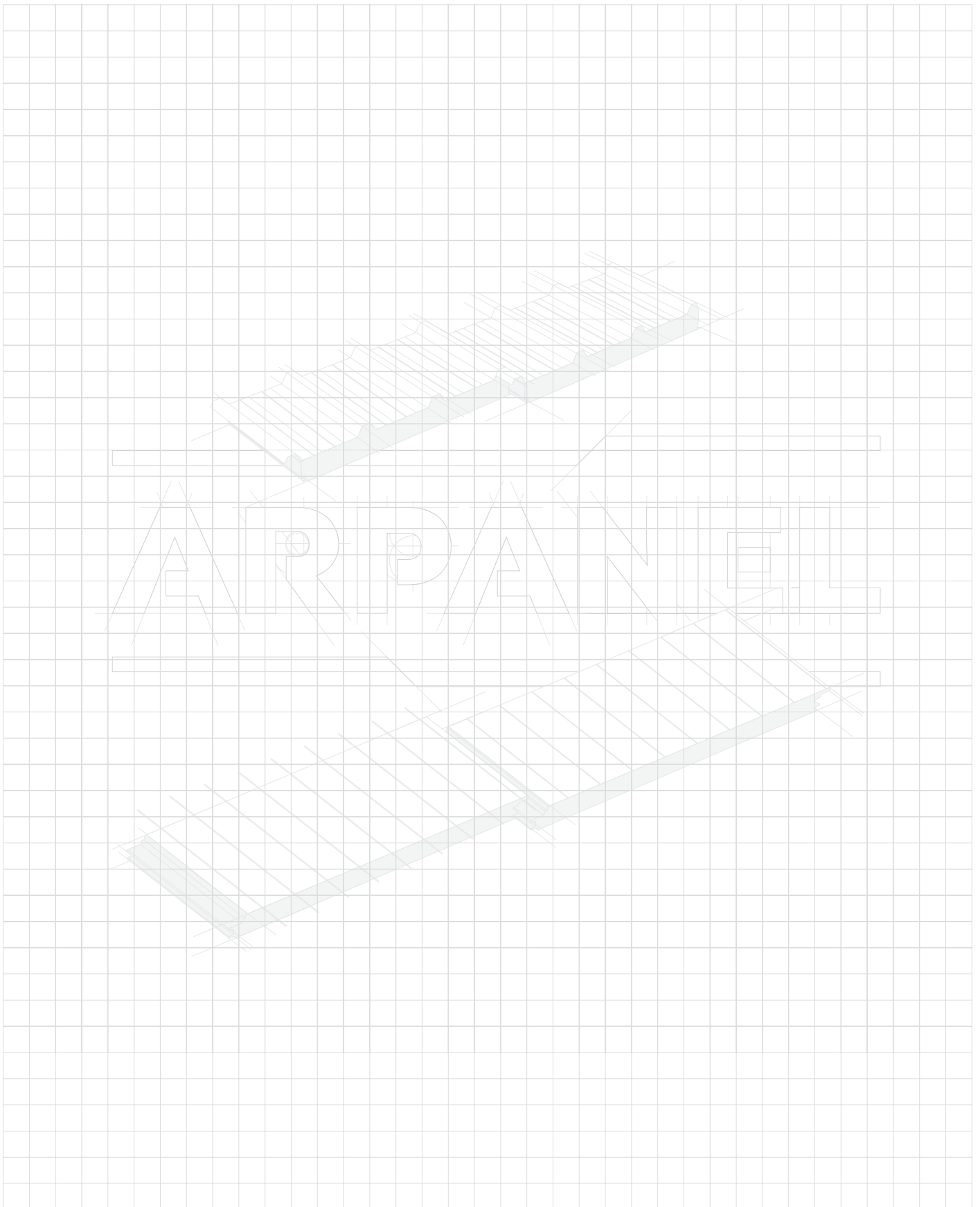
Grubość płyty [mm] 40-200

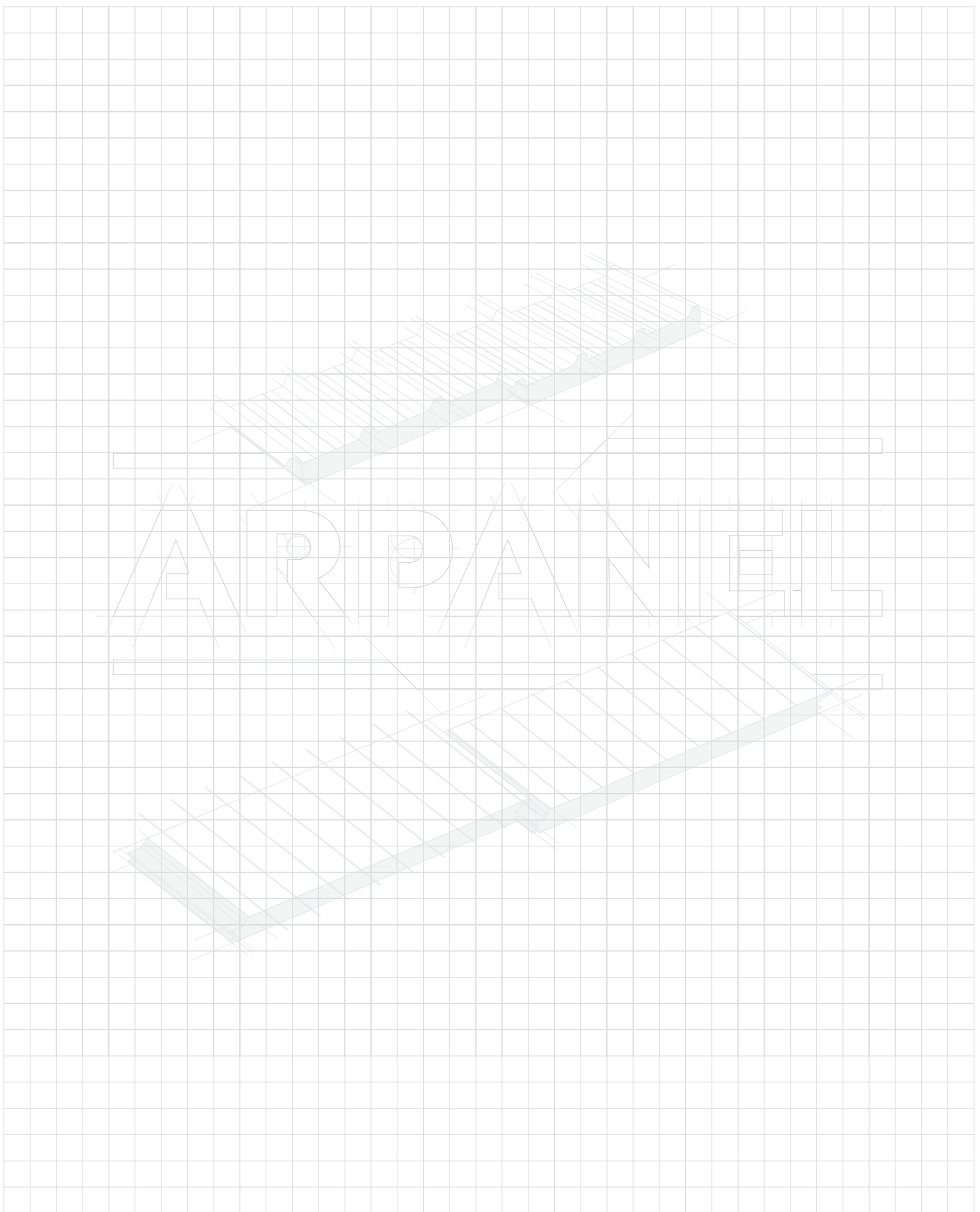
Rozwinięcie [mm] 272

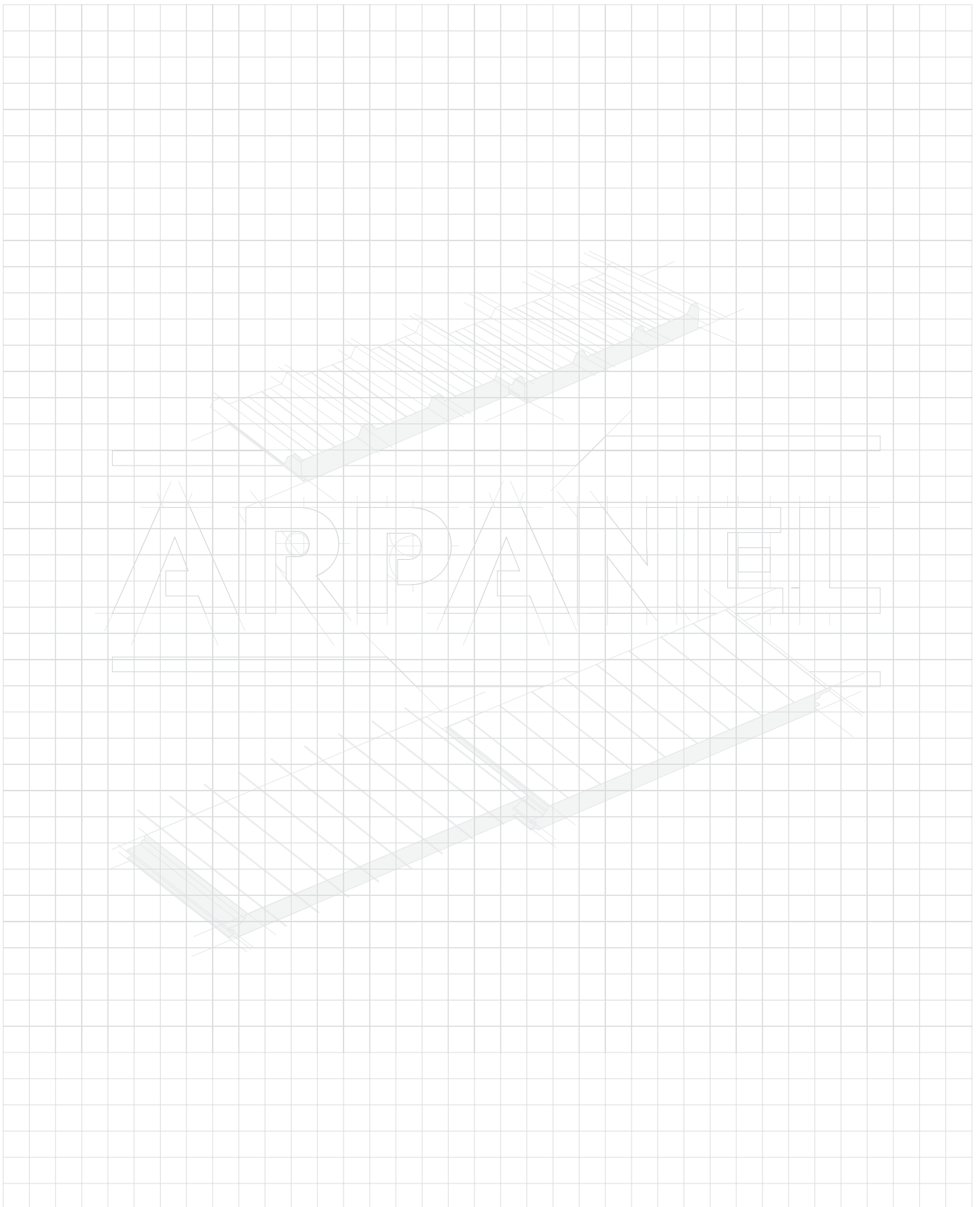


Oznaczenia uszczelki i łączników stosowanych do montażu płyt warstwowych ARPANEL

	Nazwa ARPANEL	Rodzaj produktu	Przekrój	Widok
1	US-01	Uszczelka profilowana do trapezu dachowego / grzebieniowa	PE TR-20mm/ AN 2UAE0948	
2	US-02	Uszczelka-akustyczno-izolacyjna PES 20	PES 20 x 3	
3	US-03	Uszczelka-akustyczno-izolacyjna PES 30	PES 30 x 3	
4	US-04	Uszczelka-akustyczno-izolacyjna PES 40	PES 40 X 3	
5	US-05	Uszczelka rozprężna pusa	10 x 2	
6	Z 01	Samowiercący łącznik do montażu płyt warstwowych (ocynkowany)	62-260 mm	
7	Z 01 A	Samowiercący łącznik do montażu płyt warstwowych (stal nierdzewna a-2)	62-260 mm	
8	Z 02	Samogwintujący łącznik do montażu płyt warstwowych (ocynkowany)	62-260 mm	
9	Z 02 A	Samogwintujący łącznik do montażu płyt warstwowych (stal nierdzewna a-2)	62-260 mm	
10	Z 03	Błachowkręt do zszywania blach (ocynkowany)	19-25 mm	
11	Z 03 A	Błachowkręt do zszywania blach (stal nierdzewna a-2)	19-25 mm	
12	Z 04	Łącznik do mocowania blachy do konstrukcji stalowej (ocynkowany)	19-25 mm	
13	Z 05	Łącznik do montażu płyt warstwowych do konstrukcji żelbetowej (ocynkowany)	35-240 mm	
14	KL T	Kalota - podkładka trapezowa	36-32	
15	NT	Nit szczelny stalowy	8-22 mm	
16	RN 150	Rozdzielacz nacisku 150	150 mm	
17	RN 75	Rozdzielacz nacisku 75	75 mm	







ARPANEL

ARPANEL - Płyty warstwowe

Adamietz sp. z o.o.

ul. Braci Prankel 1

47-100 Strzelce Opolskie

NIP: 756 18 36 633

tel. +48 77 463 00 55

fax +48 77 463 92 00

kontakt@arpanel.cz

Adamietz Sp. z o.o. producent płyt warstwowych ARPANEL nie ponosi odpowiedzialności za ewentualne różnice między rzeczywistymi parametrami a treścią niniejszego katalogu.

Producent zastrzega sobie prawo do wprowadzenia poprawek i zmian w treści niniejszego opracowania, bez wcześniejszego uprzedzenia.

Zawartość niniejszego katalogu nie stanowi oferty handlowej w rozumieniu przepisów Kodeksu cywilnego.